



**АДМИНИСТРАЦИЯ
ГОРОДСКОГО ОКРУГА СТРЕЖЕВОЙ
ПОСТАНОВЛЕНИЕ**

13.01.2025

№ 12

О внесении изменений в постановление Администрации городского округа
Стрежевой от 09.01.2024 № 7

На основании решения Думы городского округа Стрежевой от 11.12.2024 № 569 «О бюджете городского округа Стрежевой на 2025 год и на плановый период 2026 и 2027 годов», Стратегии социально-экономического развития городского округа Стрежевой на период до 2030 года, утвержденной решением Думы городского округа Стрежевой от 02.03.2016 № 67, постановления Администрации городского округа Стрежевой от 08.08.2014 № 620 «Об утверждении Порядка принятия решений о разработке муниципальных программ городского округа Стрежевой, их формирования, реализации, корректировки, мониторинга и контроля», постановления Администрации городского округа Стрежевой от 07.08.2024 № 571 «Об утверждении Перечня муниципальных программ городского округа Стрежевой, предлагаемых к финансированию на 2025 год и на плановый период 2026 и 2027 годов»

ПОСТАНОВЛЯЮ:

1. Внести изменения в постановление Администрации городского округа Стрежевой от 09.01.2024 № 7 (в редакции от 12.12.2024 № 802) «Об утверждении муниципальной программы «Формирование современной городской среды городского округа Стрежевой на 2024-2026 годы»:

- в наименование указанного постановления слова «Формирование современной городской среды городского округа Стрежевой на 2024-2026 годы» заменить словами «Формирование современной городской среды городского округа Стрежевой на 2024-2027 годы»;

- муниципальную программу «Формирование современной городской среды городского округа Стрежевой на 2024-2027 годы» изложить в редакции согласно приложению к настоящему постановлению.

2. Признать утратившим силу постановление Администрации городского округа Стрежевой от 12.12.2024 № 802 «О внесении изменений в постановление Администрации городского округа Стрежевой от 09.01.2024 № 7».

3. Настоящее постановление распространяет свое действие на правоотношения, возникшие с 01.01.2025.

4. Настоящее постановление подлежит официальному опубликованию в газете «Северная звезда» и размещению на официальном сайте органов местного самоуправления городского округа Стрежевой.

5. Контроль за исполнением настоящего постановления возложить на заместителя Мэра городского округа, начальника Управления городского хозяйства и безопасности проживания Администрации городского округа Стрежевой.

Мэр городского округа

В.В. Дениченко

**Муниципальная программа
«Формирование современной городской среды городского округа Стрежевой
на 2024-2027 годы»**

1. ПАСПОРТ МУНИЦИПАЛЬНОЙ ПРОГРАММЫ

Наименование муниципальной программы	Формирование современной городской среды городского округа Стрежевой на 2024-2027 годы				
Основание для разработки муниципальной программы	Федеральный закон от 06.10.2003 № 131-ФЗ «Об общих принципах организации местного самоуправления в Российской Федерации»; Решение Думы городского округа Стрежевой от 02.03.2016 № 67 «Об утверждении стратегии социально-экономического развития городского округа Стрежевой на период до 2030 года»; Решение Думы городского округа Стрежевой от 11.12.2024 № 569 «О местном бюджете городского округа Стрежевой на 2025 год и на плановый период 2026 и 2027 годов»; Постановление Администрации городского округа Стрежевой от 08.08.2014 № 620 «Об утверждении Порядка принятия решений о разработке муниципальных программ городского округа Стрежевой, их формирования, реализации, корректировки, мониторинга и контроля»; Постановление Администрации городского округа Стрежевой от 07.08.2024 № 571 «Об утверждении Перечня муниципальных программ городского округа Стрежевой, предлагаемых к финансированию на 2025 год и на плановый период 2026 и 2027 годов».				
Куратор муниципальной программы	Заместитель Мэра городского округа, начальник Управления городского хозяйства и безопасности проживания Администрации городского округа Стрежевой				
Координатор муниципальной программы	Управление городского хозяйства и безопасности проживания Администрации городского округа Стрежевой				
Исполнители программных мероприятий	Управление городского хозяйства и безопасности проживания Администрации городского округа Стрежевой, предприятия и организации города на конкурсной основе.				
Стратегическая цель социально-экономического развития городского округа Стрежевой, на которую направлена муниципальная программа	Обеспечение безопасных и комфортных условий проживания населения, устойчивого функционирования и развития инфраструктуры и систем жизнеобеспечения города, обеспечение целостного подхода к комплексному благоустройству территории города				
Цель муниципальной программы	Повышение уровня благоустройства территории городского округа Стрежевой				
Показатели цели муниципальной программы и их значения (с детализацией по годам)	Показатели	2024	2025	2026	2027
	1. Доля благоустроенных дворовых пространств на территории городского округа (нарастающим итогом), %	0	0	0	0
	2. Доля благоустроенных общественных территорий на территории городского округа (нарастающим итогом), %	19,0	38,0	42,7	47,4
	3. Доля жителей, принявших участие в реализации проектов, %	28,6	28,6	28,6	28,6
	4. Количество подготовленных заявок для участия в конкурсе создание комфортной городской среды в малых городах и исторических поселениях	1	0	0	0
	5. Количество реализованных проектов победителей	1	1	0	0

	Всероссийского конкурса лучших проектов создания комфортной городской среды					
Раздел и основные мероприятия муниципальной программы	Раздел 1. Повышение уровня благоустройства и создание обновленной инфраструктуры на внутриквартальных территориях					
	Основное мероприятие 1. Благоустройство дворовых территорий					
	Раздел 2. Повышение уровня благоустройства и создание обновленной инфраструктуры общественных территорий					
	Основное мероприятие 1. Благоустройство общественных территорий					
	Основное мероприятие 2. Реализация национального проекта «Жилье и городская среда»					
Показатели основных мероприятий муниципальной программы и их значения (с детализацией по годам)	Показатели основных мероприятий		2024	2025	2026	2027
	Раздел 1. Повышение уровня благоустройства и создание обновленной инфраструктуры на внутриквартальных территориях					
	Основное мероприятие 1. Благоустройство дворовых территорий					
	Площадь дворовых территорий, на которых производилось благоустройство в течение года, тыс. кв.м.		0	0	0	0
	Мероприятие 1.1.1. Реализация мероприятий по благоустройству дворовых территорий					
	Количество дворовых территорий на которых производилось благоустройство в течение года, ед.		0	0	0	0
	Мероприятие 1.1.2. Реализация мероприятий по благоустройству дворовых территорий					
	Количество реализованных проектов благоустройства дворовых территорий, ед.		0	0	0	0
	Мероприятие 1.1.3. Софинансирование субсидии на реализацию мероприятий по благоустройству дворовых территорий					
	Доля дворовых территорий с обновленным благоустройством %		0	0	0	0
	Раздел 2. Повышение уровня благоустройства и создание обновленной инфраструктуры общественных территорий					
	Основное мероприятие 1. Благоустройство общественных территорий					
	Количество общественных территорий на которых производилось благоустройство в течение года, ед.		4	4	1	1
	Мероприятие 2.1.1. Расходы местного бюджета по финансированию мероприятий, связанных с повышением уровня благоустройства общественных территорий					
	Площадь благоустроенных территорий, м ²		7282	20461	1000	1000
	Мероприятие 2.1.2. Подготовка заявки для участия в конкурсе создание комфортной городской среды в малых городах и исторических поселениях					
	Количество подготовленных заявок, ед.		1	0	0	0
	Основное мероприятие 2. Реализация национального проекта «Жилье и городская среда»					
	Доля общественных пространств с обновленным благоустройством %		19,0	19,0	4,7	4,7
	Мероприятие 2.2.1. Поддержка государственных программ субъектов РФ и муниципальных программ формирования современной городской среды					
Количество реализованных проектов благоустройства общественных пространств, ед.		4	4	1	1	
Мероприятие 2.2.2. Создание комфортной городской среды в малых городах и исторических поселениях - победителях Всероссийского конкурса лучших проектов создания комфортной городской среды						
Количество реализованных проектов благоустройства общественных территорий, ед.		1	1	0	0	
Сроки (этапы) реализации муниципальной программы	2024-2027					
Объемы и источники финансирования муниципальной программы (с детализацией по годам реализации, тыс. руб.		Всего	2024	2025	2026	2027
	Федеральный бюджет	125623,1	125623,1	0,0	0,0	0,0
	Областной бюджет	1966,6	1966,6	0,0	0,0	0,0
	Местные бюджеты	94560,6	43284,2	47358,8	1958,8	1958,8
	Внебюджетные источники	0,00	0,0	0,0	0,0	0,0
	Всего по источникам	222150,3	170873,9	47358,8	1958,8	1958,8

2. Содержание проблемы и обоснование необходимости ее решения программным методом

Муниципальная программа разработана с целью повышения уровня комфортности жизнедеятельности граждан посредством благоустройства дворовых территорий, территории частной жилой застройки, а также наиболее посещаемых муниципальных территорий общественного пользования населением городского округа Стрежевой.

Важнейшей задачей, определенной приоритетным национальным проектом «Формирование комфортной городской среды» на территории города Стрежевого, решаемой в муниципальной программе, является улучшение состояния благоустройства наиболее посещаемых гражданами муниципальных территорий общественного пользования, а также улучшение состояния благоустройства придомовых территорий многоквартирных домов. Под дворовыми территориями многоквартирных домов понимается совокупность территорий, прилегающих к многоквартирным домам, с расположенными на них объектами, предназначенными для обслуживания и эксплуатации таких домов, и элементами благоустройства таких территорий, в том числе местами стоянки автотранспортных средств, тротуарами и автомобильными дорогами, включая автомобильные дороги, образующие подъезды к территориям, прилегающим к многоквартирным домам. Под наиболее посещаемыми муниципальными общественными территориями подразумеваются территории, которыми беспрепятственно пользуется неограниченный круг лиц, в том числе площади, улицы, пешеходные зоны, скверы, парки, зоны отдыха, территории памятников истории и культуры.

Проведенный анализ текущего состояния благоустройства большинства дворовых территорий, а также наиболее посещаемых гражданами территорий общественного пользования городского округа Стрежевой показал, что состояние благоустройства многих из них полностью или частично не отвечает нормативным требованиям.

К благоустройству дворовых территорий, а также наиболее посещаемых мест общественного пользования, необходим последовательный комплексный подход, рассчитанный на среднесрочный период, который предполагает использование программно-целевых методов, обеспечивающих увязку реализации мероприятий по срокам, ресурсам и исполнителям.

Реализация основных мероприятий муниципальной программы позволит создать благоприятные условия жизнедеятельности, повысить комфортность проживания и отдыха населения города, обеспечить более эффективную эксплуатацию жилых домов, а также наиболее посещаемых общественных мест, улучшить условия для отдыха и занятий спортом, обеспечить физическую, пространственную и информационную доступность зданий, сооружений, дворовых территорий и наиболее посещаемых мест общественного пользования для инвалидов и других маломобильных групп населения.

Состояние территорий микрорайонов города является важнейшей частью комфортности проживания граждан. От уровня благоустройства территорий микрорайонов города, в том числе от уровня технически исправного состояния внутриквартальных проездов, тротуаров, малых архитектурных форм на детских площадках, наличия мест парковки автомобильного транспорта во многом зависит качество жизни населения.

На территории городского округа Стрежевой имеется 81 дворовых территорий многоквартирных жилых домов (далее – МКД), на которых расположены 251 многоквартирных домов. Общая численность населения муниципального образования составляет 38,6 тыс. человек.

Общая площадь внутридворовых территорий составляет 1,1 млн. м². Доля благоустроенных дворовых территорий (полностью освещенных, оборудованных местами для проведения досуга и отдыха разными группами населения) 10,9%.

Неотъемлемой частью внутриквартальной территории является детская площадка – территория, на которой расположены элементы детского уличного игрового оборудования

для организации досуга и физического развития. Все игровое оборудование должно соответствовать возрасту и физическим возможностям ребенка, требованиям безопасности.

В настоящее время на внутриквартальных территориях г. Стрежевого имеется 90 детских игровых площадок, из которых на 58 площадок (64% от общего количества) требуется обновление игрового оборудования. Детские площадки не полностью укомплектованы необходимым оборудованием, их состояние не обеспечивает потребностей жителей города в игровых и спортивных модулях. Многие малые архитектурные формы на детских площадках физически и морально устарели.

Проведенный анализ территорий микрорайонов города показал, что уровень благоустройства многих из них не в полной степени соответствует современным нормам комфортности. Застройка и благоустройство большинства микрорайонов города выполнялась в 70-80 годы прошлого столетия. В результате длительной эксплуатации дорожного покрытия отдельных территорий микрорайонов города из цементобетона и асфальтобетона образовались дефекты, при которых дальнейшая эксплуатация дорожного покрытия затруднена.

В связи с увеличением личных автотранспортных средств ощущается острая нехватка парковочных мест.

Также установлено, что территории микрорайонов города оснащены скамейками, урнами, газонными ограждениями, тротуарами в недостаточном количестве, а имеющиеся элементы благоустройства пришли в ветхое состояние.

Поддержание мест общего пользования в надлежащем состоянии являются одной из приоритетных задач органов местного самоуправления.

Объекты внешнего благоустройства: скверы, улицы, тротуары, пешеходные дорожки, площади города, парковая зона – места прогулок и отдыха городского населения, которые создают неповторимый архитектурный облик города, являются общественными пространствами, площадками для проведения развлекательных и культурных мероприятий. По итогам проведенной инвентаризации постановлением Администрации городского округа Стрежевой утвержден перечень общественных территорий, состоящий из 21 объектов.

Общая площадь общественных территорий, расположенных на территории г. Стрежевого, составляет 891285 тыс. м².

На большей части указанных общественных территорий требуется проведения работ по обновлению покрытия, ремонту газонов, оснащение современными малыми архитектурными формами.

На территории городского округа Стрежевой имеется необходимость повышения уровня благоустройства объектов и прилегающих к ним территории, находящихся в частной собственности и долгосрочной аренде. К таким объектам относятся: отдельно стоящие здания магазинов, офисов, производственных объектов, индивидуальные жилые дома. Благоустройство таких объектов необходимо выполнять при участии собственников и арендаторов и за их счет.

Особое внимание при благоустройстве территорий предполагается обращать на обеспечение доступности для инвалидов и иных маломобильных групп населения.

По результатам оценки состояния объектов благоустройства на территории городского округа Стрежевой выявлены следующие ключевые проблемы:

- низкий уровень благоустройства внутриквартальных территорий,
- наличие больших площадей общественных территорий, подлежащих благоустройству.

Общее состояние инфраструктуры благоустройства на территории городского округа Стрежевой оценивается как среднее. При планомерном выполнении комплекса мероприятий по благоустройству дворовых и общественных пространств внешний облик города улучшится, что приведет к повышению качества жизни населения, созданию благоприятных условий жизни, трудовой деятельности и досуга населения городского округа Стрежевой.

3. Основные цели и основные мероприятия программы

Стратегической целью социально - экономического развития, установленной Стратегией социально-экономического развития городского округа Стрежевой на период до 2030 года является - обеспечение безопасных и комфортных условий проживания населения, устойчивого функционирования и развития инфраструктуры и систем жизнеобеспечения города, обеспечение целостного подхода к комплексному благоустройству территории города.

В рамках полномочий органов местного самоуправления муниципального образования городской округ Стрежевой, с учетом выстраивания приоритетов существующих проблем в сфере формирования современной городской среды, определена цель настоящей муниципальной программы.

Целью муниципальной программы является повышение уровня благоустройства территории городского округа Стрежевой.

Программа включает в себя 2 раздела и 3 основных мероприятия, направленных на решение цели Муниципальной программы.

Раздел 1: Повышение уровня благоустройства и создание обновленной инфраструктуры на внутриквартальных территориях включает в себя 1 основное мероприятие:

Основное мероприятие 1. Благоустройство дворовых территорий;

Мероприятие 1.1.1. Реализация мероприятий по благоустройству дворовых территорий,

Мероприятие 1.1.2. Реализация мероприятий по благоустройству дворовых территорий,

Мероприятие 1.1.3. Софинансирование субсидии на реализацию мероприятий по благоустройству дворовых территорий;

Раздел 2: Повышение уровня благоустройства и создание обновленной инфраструктуры общественных территорий включает в себя 2 основных мероприятия:

Основное мероприятие 1. Благоустройство общественных территорий;

Мероприятие 2.1.1. Расходы местного бюджета по финансированию мероприятий, связанных с повышением уровня благоустройства общественных территорий,

Мероприятие 2.1.2. Подготовка заявки для участия в конкурсе создание комфортной городской среды в малых городах и исторических поселениях;

Основное мероприятие 2. Реализация национального проекта «Жилье и городская среда»;

Мероприятие 2.2.1. Поддержка государственных программ субъектов РФ и муниципальных программ формирования современной городской среды;

Мероприятие 2.2.2. Создание комфортной городской среды в малых городах и исторических поселениях - победителях Всероссийского конкурса лучших проектов создания комфортной городской среды.

4. Перечень программных мероприятий и ресурсное обеспечение реализации программы

Перечень программных мероприятий программы, включая распределение объемов финансирования представлен в Приложениях 1, 2 к Муниципальной программе.

Реализацию Муниципальной программы планируется осуществить с привлечением средств федерального бюджета, средств бюджета Томской области, средств местного бюджета Муниципального образования городской округ Стрежевой, а также за счет средств собственников, дворовые территории которых планируются к благоустройству за счет выполнения дополнительного перечня работ в рамках Муниципальной программы.

Общий объем финансирования Муниципальной программы составит 222 150,3 тыс. руб., в т. ч. по источникам финансирования:

- средства федерального бюджета – 125 623,1 тыс. руб.
- средства областного бюджета – 1 966,6 тыс. руб.
- средства местного бюджета – 94 560,6 тыс. руб.
- внебюджетные источники – 0,0 тыс. руб.

Ресурсное обеспечение программы представлено в приложении 1.

5. Механизм реализации и управления программы

Функции Координатора программы выполняет Управление городского хозяйства и безопасности проживания Администрации городского округа Стрежевой.

Функции Куратора программы осуществляет – заместитель Мэра городского округа, начальника Управления городского хозяйства и безопасности проживания.

Механизм реализации Муниципальной программы включает:

- ежегодное формирование (уточнение) основных мероприятий с уточнением затрат по объектам в соответствии с мониторингом фактически достигнутых целевых показателей реализации Муниципальной программы;

- выполнение основных мероприятий Муниципальной программы в установленные сроки;

- обеспечение управления Муниципальной программой и эффективное использование выделенных средств;

- представление отчетов о выполнении Муниципальной программы.

Получателем бюджетных средств является Администрация городского округа Стрежевой. Мероприятия программы реализуются путем заключения контрактов в соответствии с Федеральным законом от 05.04.2013 № 44-ФЗ «О контрактной системе в сфере закупок товаров, работ, услуг для обеспечения государственных и муниципальных нужд».

Исполнители программы самостоятельно планируют, организуют выполнение предусмотренных программой мероприятий, принимают необходимые нормативные и локальные акты, планируют и в установленном порядке, осуществляют размещение заказов на поставки товаров (выполнение работ, оказание услуг) для выполнения мероприятий программы.

Выделение бюджетных ассигнований на реализацию программы осуществляется в соответствии со сводной бюджетной росписью, лимитами бюджетных обязательств на соответствующий финансовый год.

Общий объем финансирования программы в разрезе источников финансирования и по годам реализации, тыс. руб.:

Источники финансирования	Всего	2024	2025	2026	2027
Федеральный бюджет	125623,1	125623,1	0,0	0,0	0,0
Областной бюджет	1966,6	1966,6	0,0	0,0	0,0
Местный бюджет	94560,6	43284,2	47358,8	1958,8	1958,8
Внебюджетные источники	0,0	0,0	0,0	0,0	0,0
Всего по источникам	222150,3	170873,9	47358,8	1958,8	1958,8

Объемы финансирования на 2024-2027 годы подлежат ежегодному уточнению при формировании проекта местного бюджета, а также объемов средств поступивших субсидий на соответствующий год, исходя из его возможностей.

Порядок реализации программы

Мероприятия по повышению уровня благоустройства дворовых территорий состоят из мероприятий, определенных минимальным (обязательным) и дополнительным перечнями работ:

а) минимальный перечень видов работ по благоустройству дворовых территорий включает в себя:

ремонт дворовых проездов;
обеспечение освещения дворовых территорий;
установку скамеек;
установку урн;

б) дополнительный перечень видов работ по благоустройству дворовых территорий включает в себя:

оборудование детских и спортивных площадок;
оборудование автомобильных парковок;
озеленение территорий;

оборудование площадок для сбора коммунальных отходов, включая отдельный сбор отходов;

устройство и ремонт ограждений различного функционального назначения;
устройство и ремонт дворовых тротуаров и пешеходных дорожек;
устройство пандусов;
устройство водоотводных лотков.

Дополнительный перечень работ планируется выполнять на тех территориях, где уже обеспечен минимальный перечень работ.

При выполнении работ по дополнительному перечню собственники помещений в многоквартирных домах, собственники иных зданий и сооружений, расположенных в границах дворовых территорий (далее – заинтересованные лица), подлежащих благоустройству, обеспечивают финансовое участие в размере не менее 20% от сметной стоимости работ по благоустройству территории, также в зачет будет приниматься трудовое участие собственников, при наличии с их стороны соответствующей инициативы.

Заинтересованные лица обеспечивают трудовое участие в реализации мероприятий по благоустройству дворовых территорий. Под трудовым (неденежным) участием понимается, в том числе выполнение заинтересованными лицами неоплачиваемых работ, не требующих специальной квалификации, как например, подготовка объекта (дворовой территории) к началу работ (земляные работы, демонтаж старого оборудования, уборка мусора), покраска оборудования, озеленение территории, посадка деревьев.

Количество лиц, принимающих трудовое участие, а также периодичность выполнения работ по благоустройству (не менее 1 раза за период проведения работ по благоустройству дворовой территории) устанавливается лицами, представляющим интересы собственников, в том числе собственников помещений в многоквартирных домах, дворовые территории которых участвуют в Муниципальной программе, уполномоченным общим собранием собственников помещений многоквартирного дома.

Заинтересованные лица по окончании работ, изложенных в перечне дополнительных работ, представляет в Администрацию городского округа Стрежевой отчет о трудовом участии жителей многоквартирного дома, территория которого благоустроивалась, с приложением подтверждающих фотоматериалов.

При определении ориентировочной цены на выполнение работ применяется нормативная стоимость (единичные расценки) работ по благоустройству дворовых территорий, указанных в приложении 3 к настоящей Муниципальной программе. Визуализированный перечень образцов элементов благоустройства, предполагаемых к размещению на дворовой территории, представлен в приложении 4 к настоящей Муниципальной программе.

Порядок аккумулирования и расходования средств заинтересованных лиц, направляемых на выполнение минимального и дополнительного перечней работ по благоустройству дворовых территорий, формы трудового и (или) финансового участия граждан в выполнении указанных работ представлен в приложении 10 к настоящей Муниципальной программе.

Порядок разработки, обсуждения с заинтересованными лицами и утверждения дизайн-проектов благоустройства дворовых территорий, прилегающих к многоквартирным домам, а также дизайн-проектов благоустройства общественных

территорий, расположенных на территории муниципального образования городской округ Стрежевой представлен в приложении 11 к настоящей Муниципальной программе.

Одним из требований к дизайн-проектам является необходимость предусматривать проведение мероприятий по благоустройству с учетом необходимости обеспечения физической, пространственной и информационной доступности зданий, сооружений, территорий для инвалидов и других маломобильных групп населения. При формировании объема работ по благоустройству дворовых территорий и территорий общего пользования населения предусматривается возможность использования данных объектов маломобильными группами населения. Работы по созданию комфортных условий обеспечения доступности для маломобильных групп населения будут проведены в соответствии со статьей 15 Федерального закона от 24.11.1995 № 181-ФЗ «О социальной защите инвалидов в Российской Федерации», решением Думы городской округа Стрежевой от 09.08.2017 № 259 «Об утверждении Правил благоустройства территорий городского округа Стрежевой».

При формировании перечня работ и обсуждении мероприятий по благоустройству дворовых территорий на собрании собственников, жителей многоквартирного(ых) домов также обсуждаются работы по благоустройству дворовых территорий для инвалидов и других маломобильных групп населения.

В рамках обсуждения мероприятий по благоустройству дворовых территорий собственниками жилья рассматриваются виды работ с соблюдением:

- требуемого уклона при устройстве съездов с тротуаров на транспортный проезд;
- высоты бордюров по краям пешеходных путей;
- необходимого количества парковочных мест на автостоянках для транспорта маломобильных групп и инвалидов.

Включение дворовых территорий в Муниципальную программу осуществляется на основании Порядка предоставления, рассмотрения и оценки предложений заинтересованных лиц о включении дворовой территории в муниципальные программы в сфере благоустройства и формирования современной городской среды на территории городского округа Стрежевой, утвержденного постановлением Администрации городского округа Стрежевой от 10.03.2017 № 179 (далее – Порядок), на основании протокола заседания общественной комиссией, утвержденной постановлением Администрации городского округа Стрежевой от 25.07.2018 № 535 «Об утверждении состава общественной комиссии по обеспечению реализации мероприятий муниципальных программ в сфере благоустройства и формирования современной городской среды» (далее – Общественная комиссия).

Для выполнения работ на дворовой территории необходимо решение собственников помещений в многоквартирном доме, дворовая территория которого благоустраивается, о принятии созданного в результате благоустройства имущества в состав общего многоквартирного дома.

Софинансирование работ по благоустройству дворовых территорий из средств федерального бюджета возможно только при условии, если осуществлен государственный кадастровый учет земельных участков, на котором расположены многоквартирные дома, к которым прилегает дворовая территория.

По итогам проведенной инвентаризации дворовых территорий разработан адресный перечень дворовых территорий многоквартирных домов, нуждающихся в благоустройстве и подлежащих благоустройству.

Адресные перечни дворовых территорий многоквартирных домов и территорий общего пользования населения, подлежащих благоустройству в 2024 - 2027 годы, приведены в приложениях 5, 6 к Муниципальной программе.

Мероприятия по благоустройству общественных территорий направлены на выполнение работ по благоустройству, по реконструкции и модернизации общественных территорий города.

Включение общественных территорий, подлежащей благоустройству, в программу осуществляется в соответствии с Порядком организации и проведения голосования по

отбору общественных территорий муниципального образования городской округ Стрежевой, подлежащих благоустройству в первоочередном порядке, утвержденный постановлением Администрации городского округа Стрежевой от 30.01.2019 № 85.

Голосование проводится ежегодно не позднее 31 мая года, предшествующего году реализации мероприятия по благоустройству территории.

Голосование может проводиться в форме:

- 1) открытого голосования на счетных участках, в том числе в электронной форме (далее – открытое голосование);
- 2) удаленного голосования, в том числе в специально оборудованных местах для голосования (многофункциональных центрах, организациях с большой посещаемостью гражданами) (далее – дистанционное голосование);
- 3) с использованием информационно-телекоммуникационной сети «Интернет» (далее – интернет-голосование)

В рамках обсуждения и утверждения предложений общественной комиссией учитываются следующие работы по благоустройству для инвалидов и других маломобильных групп населения:

- соблюдение требуемого уклона при устройстве съездов с тротуаров на транспортный проезд;
- соблюдение высоты бордюров по краям пешеходных путей;
- размещение тактильных средств, выполняющих предупредительную функцию на покрытии пешеходных путей до начала опасного участка, изменения направления движения, входа и т.п.;
- размещение необходимого количества парковочных мест на автостоянках для транспорта маломобильных групп и инвалидов.

Проведение общественных обсуждений проектов муниципальных программ, в части определения перечня общественных территорий, нуждающихся в благоустройстве и подлежащих благоустройству в рамках реализации муниципальной программы, в том числе в электронной форме в информационно-телекоммуникационной сети «Интернет» (срок обсуждения – не менее 30 календарных дней со дня опубликования таких проектов муниципальных программ), а также с использованием платформы по голосованию за объекты благоустройства.

Информирование граждан о реализации муниципальной программы является доведение до граждан достоверной, актуальной и полной информации о ходе реализации программы.

Форматы информирования граждан о ходе выполнения муниципальной программы:

- 1) публикации на официальном сайте органов местного самоуправления в информационно-телекоммуникационной сети «Интернет»;
- 2) публикации, сюжеты, интервью в средствах массовой информации;
- 3) посты в официальных аккаунтах, группах и сообществах органов местного самоуправления в социальных сетях;
- 4) информационные баннеры, щиты, стенды, содержащие логотип федерального проекта «Формирование комфортной городской среды» и национального проекта «Жилье и городская среда».

Из перечня дворовых территорий, подлежащих благоустройству в рамках реализации Муниципальной программы, исключаются дворовые территории, собственники помещений многоквартирных домов которых приняли одно из следующих решений:

- об отказе от благоустройства дворовой территории в рамках реализации Муниципальной программы,
- не приняли решения о благоустройстве дворовой территории в сроки, установленные Муниципальной программой и Порядком.

Из адресного перечня дворовых территорий, подлежащих благоустройству в рамках реализации Муниципальной программы, исключаются территории,

расположенные вблизи многоквартирных домов, физический износ основных конструктивных элементов (крыша, стены, фундамент) которых превышает 70 процентов, а также территории, которые планируются к изъятию для муниципальных или государственных нужд в соответствии с генеральным планом.

При этом, исключение дворовых и общественных территорий из перечня дворовых и общественных территорий, подлежащих благоустройству в рамках реализации Муниципальной программы, возможно только при условии одобрения соответствующего решения на Общественной комиссии.

Контракты на выполнение работ по благоустройству общественных и дворовых территорий заключаются не позднее 1 апреля года предоставления субсидии, за исключением:

- случаев обжалования действий (бездействия) заказчика и (или) комиссии по осуществлению закупок и (или) оператора электронной площадки при осуществлении закупки товаров, работ, услуг в порядке, установленном законодательством Российской Федерации, при которых срок заключения таких контрактов продлевается на срок указанного обжалования;

- случаев проведения повторного конкурса или новой закупки, если конкурс признан не состоявшимся по основаниям, предусмотренным законодательством Российской Федерации, при которых срок заключения таких соглашений продлевается на срок проведения конкурсных процедур;

- случаев заключения контрактов в пределах экономии средств при расходовании субсидии, в том числе мероприятий по цифровизации городского хозяйства, включенных в муниципальную программу, при которых срок заключения таких контрактов продлевается на срок до 15 декабря года предоставления субсидии.

Установление минимального трехлетнего гарантийного срока на результаты выполненных работ по благоустройству дворовых и общественных территорий, финансируемых за счет средств Субсидии.

По итогам проведенной инвентаризации уровня благоустройства индивидуальной жилой застройки и территорий юридических лиц и индивидуальных предпринимателей разработан адресный перечень, нуждающихся в благоустройстве и подлежащих благоустройству до 31.12.2027 года в соответствии с требованиями утвержденных правил благоустройства территории, порядка проведения такой инвентаризации. Благоустройство территорий индивидуальной жилой застройки и территорий юридических лиц и индивидуальных предпринимателей по результатам инвентаризации и подписания соглашений с собственниками (пользователями) указанных домов (собственниками (землепользователями) земельных участков) об их благоустройстве не позднее 31.12.2027 года за счет средств указанных лиц в соответствии с заключенными соглашениями.

Адресные перечни индивидуальной жилой застройки и территорий юридических лиц и индивидуальных предпринимателей подлежащих благоустройству до 31.12.2027 года приведены в приложениях 7, 8 к Муниципальной программе.

Если дворовая территория образована земельными участками, находящимися полностью или частично в частной собственности субсидии из федерального бюджета могут расходоваться путём:

предоставления субсидий бюджетным и автономным учреждениям, включая субсидии на финансовое обеспечение выполнения ими государственного (муниципального) задания; закупки товаров, работ и услуг для обеспечения муниципальных нужд (за исключением бюджетных ассигнований для обеспечения выполнения функций казенного учреждения и бюджетных ассигнований на осуществление бюджетных инвестиций в объекты государственной (муниципальной) собственности казенных учреждений); предоставления субсидий юридическим лицам (за исключением субсидий государственным (муниципальным) учреждениям), индивидуальным предпринимателям, физическим лицам на возмещение затрат по выполнению работ по благоустройству дворовых территорий (в случае, если дворовая территория образована земельными участками, находящимися полностью или частично в

частной собственности). Субсидии из федерального бюджета могут расходоваться путём предоставления субсидий.

Благоустройство общественных территорий участвующих во Всероссийском конкурсе лучших проектов создания комфортной городской среды «Малые города и исторические поселения», ежегодно проводимый Министерством строительства и ЖКХ осуществляется по итогам результатов конкурса. Участие в конкурсе утверждается нормативно правовым актом. Адресный перечень территорий победителей Всероссийского конкурса лучших проектов создания комфортной городской среды в малых городах и исторических поселениях, приведен в приложении 9 к Муниципальной программе.

6. Контроль и мониторинг реализации программы

Контроль и мониторинг за выполнением программных мероприятий, целенаправленное и эффективное использование выделенных средств осуществляется в соответствии с Порядком принятия решений о разработке программ, их формирования и реализации на территории городского округа Стрежевой, утвержденного постановлением Администрации городского округа Стрежевой от 08.08.2014 № 620.

Общий контроль за реализацией программы возлагается на Куратора программы - заместителя Мэра городского округа, начальника Управления городского хозяйства и безопасности проживания, который обеспечивает постоянное движение в сторону достижения показателей реализации программы.

Управление городского хозяйства и безопасности проживания Администрации городского округа Стрежевой осуществляет следующие функции:

- 1) организует взаимодействие с исполнителями мероприятий программы;
- 2) проводит мониторинг исполнения мероприятий, освоения бюджетных средств и достижения результатов на основе отчётности исполнителей программы;
- 3) в установленном порядке готовит предложения по внесению изменений в программу для своевременной корректировки;
- 4) принимает от исполнителей программы отчётность об исполнении мероприятий, освоении бюджетных средств и достижении результатов.

Межведомственное управление реализацией программных мероприятий осуществляется исполнителями программы при участии координатора программы.

Текущий контроль за реализацией программы возлагается на органы финансового контроля, исполнителей и координатора программы.

Координация реализации мероприятий Муниципальной программы возлагается на Общественную комиссию.

Положением об Общественной комиссии предусмотрено проведение заседаний в открытой и заочной форме с последующим размещением протоколов заседаний в открытом доступе на официальном сайте органов местного самоуправления городского округа Стрежевой.

Общественный контроль реализации мероприятий вправе осуществлять любые заинтересованные физические и юридические лица, в том числе с использованием технических средств для фото - и видеофиксации. Информация о выявленных и зафиксированных в рамках общественного контроля нарушениях при реализации мероприятий Муниципальной программы направляется в Общественную комиссию.

Общественный контроль осуществляется с учетом положений и законов об обеспечении открытости информации и общественном контроле в области благоустройства, жилищных и коммунальных услуг.

Контроль над реализацией мероприятий по формированию современной городской среды осуществляется в соответствии с постановлением Правительства Российской Федерации от 10.02.2017 № 169 «Об утверждении Правил предоставления и распределения субсидий из федерального бюджета бюджетам субъектов Российской Федерации».

Федерации на поддержку государственных программ субъектов российской Федерации и муниципальных программ формирования современной городской среды».

7. Ожидаемый социально-экономический эффект от реализации программы

В результате реализации мероприятий по повышению уровня благоустройства территорий муниципального образования к концу 2027 года, при соблюдении графика финансирования, будут достигнуты следующие показатели:

обеспечение в 2027 году доли жителей принявших участие в реализации проекта до уровня 28,6 %;

увеличение в 2027 году доли площади благоустроенных общественных территорий к общей площади общественных территорий до уровня 47,4 %;

Индикаторы основных мероприятий программы представлены в таблице:

Показатели основных мероприятий	2024	2025	2026	2027
Раздел 1. Повышение уровня благоустройства и создание обновленной инфраструктуры на внутриквартальных территориях				
Основное мероприятие 1. Благоустройство дворовых территорий				
Площадь дворовых территорий, на которых производилось благоустройство в течение года, тыс.кв.м.	0	0	0	0
Мероприятие 1.1.1. Реализация мероприятий по благоустройству дворовых территорий				
Количество дворовых территорий на которых производилось благоустройство в течение года, ед.	0	0	0	0
Мероприятие 1.1.2. Реализация мероприятий по благоустройству дворовых территорий				
Количество реализованных проектов благоустройства дворовых территорий, ед.	0	0	0	0
Мероприятие 1.1.3. Софинансирование субсидии на реализацию мероприятий по благоустройству дворовых территорий				
Доля дворовых территорий с обновленным благоустройством %	0	0	0	0
Раздел 2. Повышение уровня благоустройства и создание обновленной инфраструктуры общественных территорий				
Основное мероприятие 1. Благоустройство общественных территорий				
Количество общественных территорий, на которых производилось благоустройство в течение года, ед.	4	4	1	1
Мероприятие 1.1. Расходы местного бюджета по финансированию мероприятий, связанных с повышением уровня благоустройства общественных территорий				
Площадь благоустроенных территорий, м2	7282	2046 1	1000	1000
Мероприятие 1.2. Подготовка заявки для участия в конкурсе создание комфортной городской среды в малых городах и исторических поселениях				
Количество подготовленных заявок, ед.	1	0	0	0
Основное мероприятие 2. Реализация национального проекта «Жилье и городская среда»				
Доля общественных пространств с обновленным благоустройством %	19,0	19,0	4,7	4,7
Мероприятие 2.2.1. Поддержка государственных программ субъектов РФ и муниципальных программ формирования современной городской среды				
Количество реализованных проектов благоустройства общественных пространств, ед.	4	4	1	1
Мероприятие 2.2.2. Создание комфортной городской среды в малых городах и исторических поселениях - победителях Всероссийского конкурса лучших проектов создания комфортной городской среды				
Количество реализованных проектов благоустройства общественных территорий, ед.	1	1	0	0

Раздел 8. План реализации программы на очередной финансовый год

План реализации программы на очередной финансовый год размещен в приложении 2 к муниципальной программе.

Приложение 1
к муниципальной программе «Формирование современной
городской среды городского округа Стрежевой
на 2024-2027 годы»

ПЕРЕЧЕНЬ ПРОГРАММНЫХ МЕРОПРИЯТИЙ И РЕСУРСНОЕ ОБЕСПЕЧЕНИЕ РЕАЛИЗАЦИИ МУНИЦИПАЛЬНОЙ ПРОГРАММЫ

Показатели		Наименование разделов, основных мероприятий, источники финансирования	Код классификации	Значения по годам реализации					Исполнитель (получатель) денежных средств муниципальной программы	Ожидаемый результат
				Всего	2024	2025	2026	2027		
1	2	3	4	5	6	7	8	9	10	11
Цель программы: Повышение уровня благоустройства территории городского округа Стрежевой										
Объем финансирования, тыс. руб.	Всего по муниципальной программе в том числе за счет средств:		1700000000	222150,3	170873,9	47358,8	1958,8	1958,8	МКУ Администрация городского округа Стрежевой	Совершенствование эстетичного вида территорий города, создание гармоничной архитектурно-ландшафтной среды
	Федерального бюджета			1966,6	125623,1	0,00	0,00	0,0		
	Областного бюджета			94560,6	1966,6	0,00	0,00	0,0		
	Местного бюджета			94560,6	43284,2	47358,8	1958,8	1958,8		
	Внебюджетных источников			0,0	0,0	0,0	0,0	0,0		
Показатель, ед. изм.	Доля благоустроенных дворовых пространств, %			0	0	0	0	0		
	Доля благоустроенных общественных территорий, %			47,4	19,0	19,0	4,7	4,7		
	Доля жителей, принявших участие в реализации проектов, %			28,6	28,6	28,6	28,6	28,6		
	Количество подготовленных заявок для участия в конкурсе создание комфортной городской среды в малых городах и исторических поселениях			1	1	0	0	0		
	Количество реализованных проектов благоустройства общественных территорий (победитель Всероссийского конкурса лучших проектов создания комфортной городской среды), ед.			1	1	1	0	0		
1. Раздел 1: Повышение уровня благоустройства и создание обновленной инфраструктуры на внутриквартальных территориях										
Объем финансирования, тыс.	Всего по разделу 1: в том числе за счет средств:		1710000000	0,00	0,00	0,00	0,00	0,00	Отдел строительства и капитального	Повышение уровня благоустройства внутриквартальных
	Федерального бюджета			0,00	0,00	0,00	0,00	0,00		

рублей	Областного бюджета		0,00	0,00	0,00	0,00	0,00	ремонта УГХ и БП	территории городского округа Стрежевой
	Местного бюджета		0,00	0,00	0,00	0,00	0,00		
	Внебюджетных источников		0,00	0,00	0,00	0,00	0,00		
1.1. Основное мероприятие 1. Благоустройство дворовых территорий									
Объем финансирования, тыс. рублей	Всего по основному мероприятию 1: в том числе за счет средств:	1710100000	0,00	0,00	0,00	0,00	0,00	Отдел строительства и капитального ремонта УГХ и БП	Повышение уровня благоустройства дворовых территории городского округа Стрежевой
	Федерального бюджета		0,00	0,00	0,00	0,00	0,00		
	Областного бюджета		0,00	0,00	0,00	0,00	0,00		
	Местного бюджета		0,00	0,00	0,00	0,00	0,00		
	Внебюджетных источников		0,00	0,00	0,00	0,00	0,00		
Показатели, ед. изм.	Площадь дворовых территории, на которых производилось благоустройство в течение года, тыс.кв.м.		0	0	0	0	0		
1.1.1. Мероприятие 1. Реализация мероприятий по благоустройству дворовых территорий									
Объем финансирования, тыс. рублей	Всего по мероприятию 1, в том числе за счет средств	1710115900	0,00	0,00	0,00	0,00	0,00	Отдел строительства и капитального ремонта УГХ и БП	Повышение уровня благоустройства дворовых территории городского округа Стрежевой
	Федерального бюджета		0,00	0,00	0,00	0,00	0,00		
	Областного бюджета		0,00	0,00	0,00	0,00	0,00		
	Местного бюджета		0,00	0,00	0,00	0,00	0,00		
	Внебюджетных источников		0,00	0,00	0,00	0,00	0,00		
Показатели, ед. изм.	Количество дворовых территорий на которых производилось благоустройство в течение года, ед.		0	0	0	0	0		
1.1.2. Мероприятие 2. Реализация мероприятий по благоустройству дворовых территорий									
Объем финансирования, тыс. рублей	Всего по мероприятию 2, в том числе за счет средств	1710140950	0,00	0,00	0,00	0,00	0,00	Отдел строительства и капитального ремонта УГХ и БП	Повышение уровня благоустройства дворовых территории городского округа Стрежевой
	Федерального бюджета		0,00	0,00	0,00	0,00	0,00		
	Областного бюджета		0,00	0,00	0,00	0,00	0,00		
	Местного бюджета		0,00	0,00	0,00	0,00	0,00		
	Внебюджетных источников		0,00	0,00	0,00	0,00	0,00		
Показатели, ед. изм.	Количество реализованных проектов благоустройства дворовых территорий, ед.		0	0	0	0	0		
1.1.3. Мероприятие 3. Софинансирование субсидии на реализацию мероприятий по благоустройству дворовых территорий									
Объем финансирования, тыс. рублей	Всего по мероприятию 3, в том числе за счет средств	17101S0950	0,00	0,00	0,00	0,00	0,00	Отдел строительства и капитального ремонта УГХ и БП	Повышение уровня благоустройства дворовых территории городского округа Стрежевой
	Федерального бюджета		0,00	0,00	0,00	0,00	0,00		
	Областного бюджета		0,00	0,00	0,00	0,00	0,00		
	Местного бюджета		0,00	0,00	0,00	0,00	0,00		
	Внебюджетных источников		0,00	0,00	0,00	0,00	0,00		
Показатели, ед. изм.	Доля дворовых территорий с обновленным благоустройством %		0	0	0	0	0		
2. Раздел 2. Повышение уровня благоустройства и создание обновленной инфраструктуры общественных территорий									

Объем финансирования, тыс. рублей	Всего по разделу 2: в том числе за счет средств:	1720000000	222150,3	170873,9	47358,8	1958,8	1958,8	МКУ Администрация городского округа Стрежевой	Повышение уровня благоустройства и создание обновленной инфраструктуры в местах массового посещения
	Федерального бюджета		125623,1	125623,1	0,0	0,0	0,0		
	Областного бюджета		1966,6	1966,6	0,0	0,0	0,0		
	Местного бюджета		94560,6	43284,2	47358,8	1958,8	1958,8		
	Внебюджетных источников		0,0	0,0	0,0	0,0	0,0		
2.1 Основное мероприятие 1. Благоустройство общественных территорий									
Объем финансирования, тыс. рублей	Всего по основному мероприятию 1: в том числе за счет средств:	1720100000	35470,1	18894,2	12658,3	1958,8	1958,8	Отдел строительства и капитального ремонта УГХ и БП	Улучшение качества городской среды
	Федерального бюджета		0,00	0,00	0,00	0,0	0,0		
	Областного бюджета		0,00	0,00	0,00	0,0	0,0		
	Местного бюджета		35470,1	18894,2	12658,3	1958,8	1958,8		
	Внебюджетных источников		0,0	0,0	0,0	0,0	0,0		
Показатели, ед. изм.	Количество общественных территорий, на которых производилось благоустройство в течение года, ед.		10	4	4	1	1		
2.1.1. Мероприятие 1. Расходы местного бюджета по финансированию мероприятий, связанных с повышением уровня благоустройства общественных территорий									
Объемы финансирования тыс. рублей	Всего по мероприятию 1, в том числе за счет средств	1720113600	34755,1	18179,2	12658,3	1958,8	1958,8	Отдел строительства и капитального ремонта УГХ и БП	Улучшение качества городской среды
	Федерального бюджета		0,00	0,0	0,0	0,0	0,0		
	Областного бюджета		0,00	0,0	0,0	0,0	0,0		
	Местного бюджета		34755,1	18179,2	12658,3	1958,8	1958,8		
	Внебюджетных источников		0,00	0,0	0,0	0,0	0,0		
Показатели, ед. изм.	Площадь благоустроенных территорий, м ²		29743	7282	20461	1000	1000		
2.1.2. Мероприятие 2. Подготовка заявки для участия в конкурсе создание комфортной городской среды в малых городах и исторических поселениях									
Объемы финансирования тыс. рублей	Всего по мероприятию 2, в том числе за счет средств	1720113700	715,0	715,0	0,0	0,0	0,0	Отдел строительства и капитального ремонта УГХ и БП	Улучшение качества городской среды
	Федерального бюджета		0,0	0,0	0,0	0,0	0,0		
	Областного бюджета		0,0	0,0	0,0	0,0	0,0		
	Местного бюджета		715,0	715,0	0,0	0,0	0,0		
	Внебюджетных источников		0,0	0,0	0,0	0,0	0,0		
Показатели, ед. изм.	Количество подготовленных заявок, ед.		1	1	0	0	0		
2.2. Основное мероприятие 2 Реализация национального проекта «Жилье и городская среда»									
Объемы финансирования тыс. рублей	Всего по основному мероприятию 2, в том числе за счет средств	172F200000	186680,2	151979,7	34700,5	0,0	0,0	Отдел строительства и капитального ремонта УГХ и БП	Улучшение качества городской среды
	Федерального бюджета		125623,1	125623,1	0,0	0,0	0,0		
	Областного бюджета		1966,6	1966,6	0,0	0,0	0,0		
	Местного бюджета		59090,5	24390,0	34700,5	0,0	0,0		
	Внебюджетных источников		0,00	0,00	0,0	0,0	0,0		

Показатели, ед. изм.	Доля общественных пространств с обновленным благоустройством %		47,4	19,0	19,0	4,7	4,7		
2.2.1. Мероприятие 1. Поддержка государственных программ субъектов РФ и муниципальных программ формирования современной городской среды									
Объем финансирова ния, тыс. рублей	Всего по мероприятию 1: в том числе за счет средств:	172F255550	37652,1	36351,6	1300,5	0,0	0,0	Отдел строительства и капитального ремонта УГХ и БП	Улучшение качества городской среды
	Федерального бюджета		33498,0	33498,0	0,0	0,0	0,0		
	Областного бюджета		1036,0	1036,0	0,0	0,0	0,0		
	Местного бюджета		3118,1	1817,6	1300,5	0,0	0,0		
	Внебюджетных источников		0,0	0,0	0,0	0,0	0,0		
Показатели, ед. изм.	Количество реализованных проектов благоустройства общественных пространств, ед.		10	4	4	1	1		
2.2.2. Мероприятие 2. Создание комфортной городской среды в малых городах и исторических поселениях - победителях Всероссийского конкурса лучших проектов создания комфортной городской среды									
Объем финансирова ния, тыс. рублей	Всего по мероприятию 2: в том числе за счет средств:	172F254240	149028,1	115628,1	33400,0	0,0	0,0	Отдел строительства и капитального ремонта УГХ и БП	Улучшение качества городской среды
	Федерального бюджета		92125,1	92125,1	0,00	0,0	0,0		
	Областного бюджета		930,6	930,6	0,00	0,0	0,0		
	Местного бюджета		55972,4	22572,4	33400,0	0,0	0,0		
	Внебюджетных источников		0,00	0,00	0,00	0,0	0,0		
	Количество реализованных проектов благоустройства общественных пространств, ед.		1	1	1	0	0		

Приложение 2
к муниципальной программе «Формирование современной
городской среды городского округа Стрежевой
на 2024-2027 годы»

ПЛАН реализации муниципальной программы на очередной финансовый 2025 год

№ п/п	Показатели	Наименование разделов, основных мероприятий, программных мероприятий, источники финансирования	Код классификации	Значения по текущему году реализации	Срок исполнения	Исполнитель (получатель) денежных средств муниципальной программы	Ожидаемый результат
1	2	3	4	5	6	7	8
Цель программы: Повышение уровня благоустройства территории городского округа Стрежевой							
Объем финансирования, тыс. рублей	Всего по муниципальной программе в том числе за счет средств:		1700000000	47358,8	2025	МКУ Администрация городского округа Стрежевой	Совершенствование эстетичного вида территорий города, создание гармоничной архитектурно-ландшафтной среды
	Федерального бюджета			0,0			
	Областного бюджета			0,0			
	Местного бюджета			47358,8			
	Внебюджетных источников			0,0			
	Доля благоустроенных дворовых пространств %			0			
	Доля благоустроенных общественных территорий %			19,0			
	Доля жителей, принявших участие в реализации проектов, %			28,6			
	Количество подготовленных заявок для участия в конкурсе создание комфортной городской среды в малых городах и исторических поселениях			0			
Количество реализованных проектов благоустройства общественных территорий (победитель Всероссийского конкурса лучших проектов создания комфортной городской среды), ед.		1					
1. Раздел 1. Повышение уровня благоустройства и создание обновленной инфраструктуры на внутриквартальных территориях							
Объем финансирования, тыс. рублей	Всего по разделу 1: в том числе за счет средств:		1710000000	0,0	2025	Отдел строительства и капитального ремонта УГХ и БП	Повышение уровня благоустройства внутриквартальных территории городского округа Стрежевой
	Федерального бюджета			0,0			
	Областного бюджета			0,0			
	Местного бюджета			0,0			
	Внебюджетных источников			0,0			
1.1 Основное мероприятие 1. Благоустройство дворовых территорий							
Объем финансирования, тыс.	Всего по основному мероприятию 1: в том числе за счет средств:		1710100000	0,0	2025	Отдел строительства и капитального	Повышение уровня благоустройства

рублей	Федерального бюджета		0,0		ремонта УГХ и БП	внутриквартальных территории городского округа Стрежевой
	Областного бюджета		0,0			
	Местного бюджета		0,0			
	Внебюджетных источников		0,0			
Показатели, ед. изм.	Площадь дворовых территорий, на которых проводится благоустроительные работы в течение года, тыс.кв.м.		0,00			
1.1.1. Мероприятие 1. Реализация мероприятий по благоустройству дворовых территорий						
Объем финансирования, тыс. рублей	Всего по мероприятию 1, в том числе за счет средств	1710115900	0,0	2025	Отдел строительства и капитального ремонта УГХ и БП	Повышение уровня благоустройства внутриквартальных территории городского округа Стрежевой
	Федерального бюджета		0,0			
	Областного бюджета		0,0			
	Местного бюджета		0,0			
	Внебюджетных источников		0,0			
Показатели, ед. изм.	Количество дворовых территорий на которых производилось благоустройство в течение года, ед.		0			
1.1.2. Мероприятие 2. Реализация мероприятий по благоустройству дворовых территорий						
Объем финансирования, тыс. рублей	Всего по мероприятию 2, в том числе за счет средств	1710140950	0,0	2025	Отдел строительства и капитального ремонта УГХ и БП	Повышение уровня благоустройства внутриквартальных территории городского округа Стрежевой
	Федерального бюджета		0,0			
	Областного бюджета		0,0			
	Местного бюджета		0,0			
	Внебюджетных источников		0,0			
Показатели, ед. изм.	Количество реализованных проектов благоустройства дворовых территорий, ед.		0			
1.1.3. Мероприятие 3. Софинансирование субсидии на реализацию мероприятий по благоустройству дворовых территорий						
Объем финансирования, тыс. рублей	Всего по мероприятию 3, в том числе за счет средств	17101S0950	0,0	2025	Отдел строительства и капитального ремонта УГХ и БП	Повышение уровня благоустройства внутриквартальных территории городского округа Стрежевой
	Федерального бюджета		0,0			
	Областного бюджета		0,0			
	Местного бюджета		0,0			
Показатели, ед. изм.	Доля дворовых территорий с обновленным благоустройством %	0	0			
2. Раздел 2. Повышение уровня благоустройства и создание обновленной инфраструктуры общественных территорий						
Объем финансирования, тыс. рублей	Всего по разделу 2: в том числе за счет средств:	1720000000	47358,8	2025	Отдел строительства и капитального ремонта УГХ и БП	Повышение уровня благоустройства и создание обновленной инфраструктуры в местах массового посещения
	Федерального бюджета		0,0			
	Областного бюджета		0,0			
	Местного бюджета		47358,8			
	Внебюджетных источников		0,0			
2.1. Основное мероприятие 1. Благоустройство общественных территорий						
Объем финансирования, тыс. рублей	Всего по основному мероприятию 1: в том числе за счет средств:	1720100000	12658,3	2025	Отдел строительства и капитального ремонта УГХ и БП	Улучшение качества городской среды
	Федерального бюджета		0,0			
	Областного бюджета		0,0			

	Местного бюджета		12658,3			
	Внебюджетных источников		0,0			
Показатели, ед. изм.	Количество общественных территорий на которых производилось благоустройство в течение года, ед.		4			
2.1.1. Мероприятие 1. Расходы местного бюджета по финансированию мероприятий, связанных с повышением уровня благоустройства общественных территорий						
Объем финансирования тыс. рублей	Всего по мероприятию 1, в том числе за счет средств	1720113600	12658,3	2025	Отдел строительства и капитального ремонта УГХ и БП	Улучшение качества городской среды
	Федерального бюджета		0,0			
	Областного бюджета		0,0			
	Местного бюджета		12658,3			
	Внебюджетных источников		0,0			
Показатели, ед. изм.	Площадь благоустроенных территорий, м2		20461			
Объемы финансирования тыс. рублей	Всего по мероприятию 2, в том числе за счет средств	1720113700	0,0	2025	Отдел строительства и капитального ремонта УГХ и БП	Улучшение качества городской среды
	Федерального бюджета		0,0			
	Областного бюджета		0,0			
	Местного бюджета		0,0			
	Внебюджетных источников		0,0			
Показатели, ед. изм.	Количество подготовленных заявок, ед.		0			
2.2. Основное мероприятие 2 Реализация национального проекта «Жилье и городская среда»						
Объем и источник и финансирования тыс. рублей	Всего по основному мероприятию 2 в том числе за счет средств:	172F200000	34700,5	2025	Отдел строительства и капитального ремонта УГХ и БП	Улучшение качества городской среды
	Федерального бюджета		0,0			
	Областного бюджета		0,0			
	Местного бюджета		34700,5			
	Внебюджетных источников		0,0			
Показатели, ед.изм.	Доля общественных пространств с обновленным благоустройством %		19,0			
2.2.1 Мероприятие 1. Поддержка государственных программ субъектов РФ и муниципальных программ формирования современной городской среды						
Объем финансирования, тыс. рублей	Всего по мероприятию 1, в том числе за счет средств:	172F255550	1300,5	2025	Отдел строительства и капитального ремонта УГХ и БП	Улучшение качества городской среды
	Федерального бюджета		0,0			
	Областного бюджета		0,0			
	Местного бюджета		1300,5			
	Внебюджетных источников		0,0			
Показатели, ед. изм.	Количество реализованных проектов благоустройства общественных пространств, ед.		4			

2.2.2. Мероприятие 2. Создание комфортной городской среды в малых городах и исторических поселениях - победителях Всероссийского конкурса лучших проектов создания комфортной городской среды

Объем и источник и финансирования тыс. рублей	Всего мероприятию 2 в том числе за счет средств:	172F254240	33400,0	2025	Отдел строительства и капитального ремонта УГХ и БП	Улучшение качества городской среды
	Федерального бюджета		0,0			
	Областного бюджета		0,0			
	Местного бюджета		33400,0			
	Внебюджетных источников		-			
	Количество реализованных проектов благоустройства общественных пространств, ед.		1			

Приложение 3
к муниципальной программе
«Формирование современной
городской среды городского
округа Стрежевой
на 2024-2027 годы»

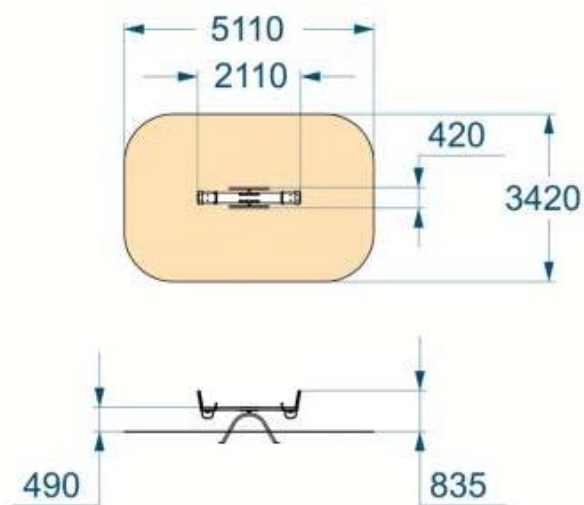
Нормативная стоимость (единичные расценки) работ по благоустройству дворовых территорий, входящих в минимальный и дополнительный перечни видов работ по благоустройству дворовых территорий городского округа Стрежевой

№ п/п	Мероприятие	Единица измерения	Стоимость работ, руб.
1. Минимальный перечень видов работ по благоустройству дворовых территорий			
1.1.	Ремонт дворовых проездов	кв.м.	1 621,0
1.2.	Обеспечение освещения дворовых территорий	Установка 1 элемента освещения	18 788,81
1.3.	Установка скамеек	шт.	18 067,04
1.4.	Установка урн	шт.	4 404,22
2. Дополнительный перечень видов работ по благоустройству дворовых территорий			
2.1.	Оборудование детских и спортивных площадок	Установка 1 элемента	38 618,16
2.2.	Оборудование автомобильных парковок	кв.м	2 123,1
2.3.	Озеленение территорий	кв.м	350,91
2.4.	Оборудование площадок для сбора коммунальных отходов, включая отдельный сбор отходов	кв.м	1 757,28
2.5.	Устройство и ремонт ограждений различного функционального назначения	п.м.	9 058,77
2.6.	Устройство и ремонт дворовых тротуаров и пешеходных дорожек	кв.м	2 614,92
2.7.	Устройство пандуса	п.м.	6 650,17
2.8.	Устройство водоотводных лотков	п.м.	3 210,58

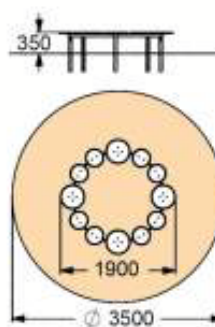
Приложение 4
к муниципальной программе
«Формирование современной
городской среды городского
округа Стрежевой
на 2024-2027 годы»

ВИЗУАЛИЗИРОВАННЫЙ ПЕРЕЧЕНЬ
образцов элементов благоустройства, предполагаемых к размещению на дворовой
территории

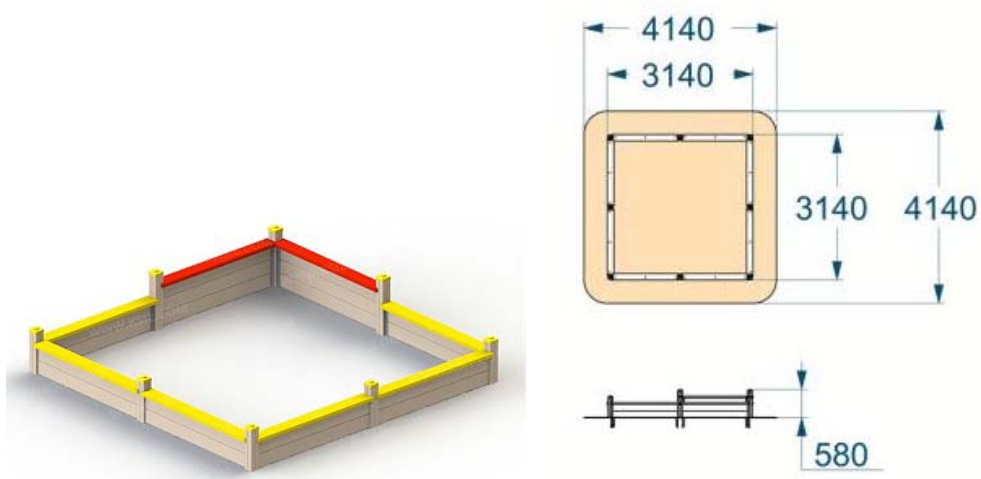
- Качалка-балансир малая



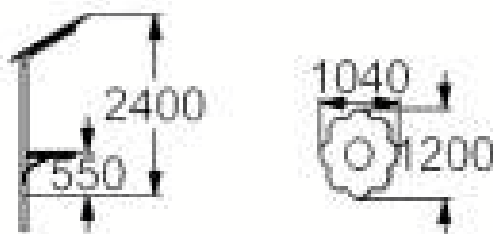
- Дорожка «Малый круг»



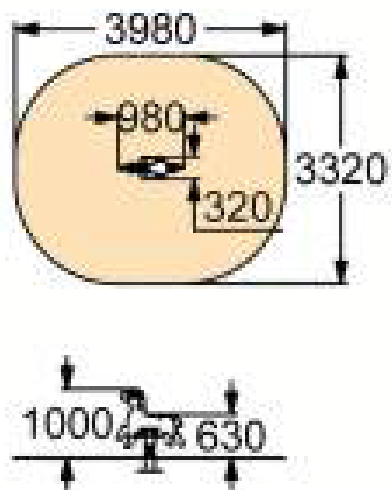
- Песочница



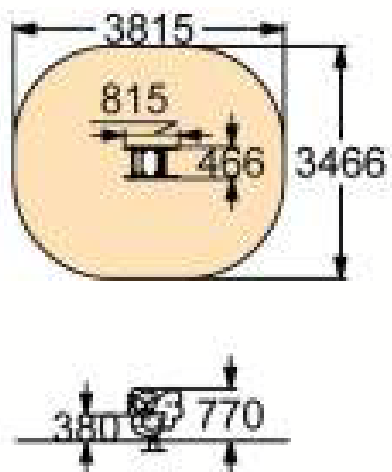
- Козырек со столиком «Цветочек»



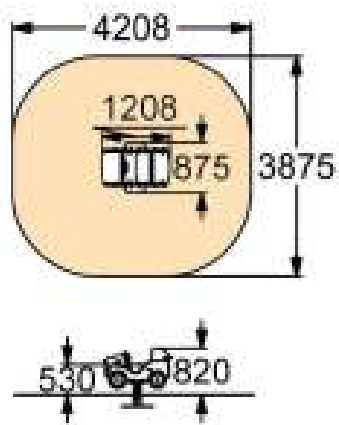
- Качалка на пружине «Лошадка»



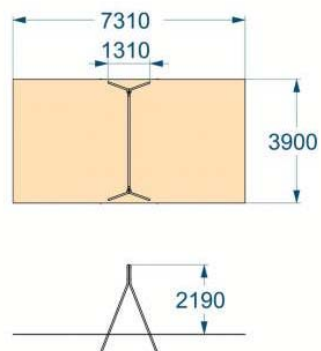
- Качалка на пружине «Петушок»



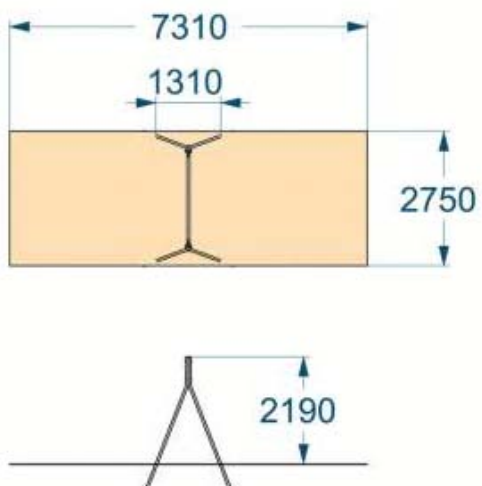
- Качалка на пружине «Кабриолет»



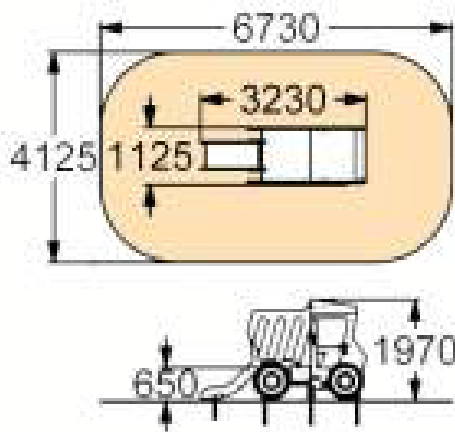
- Качели на металлических стойках с оцинкованной балкой



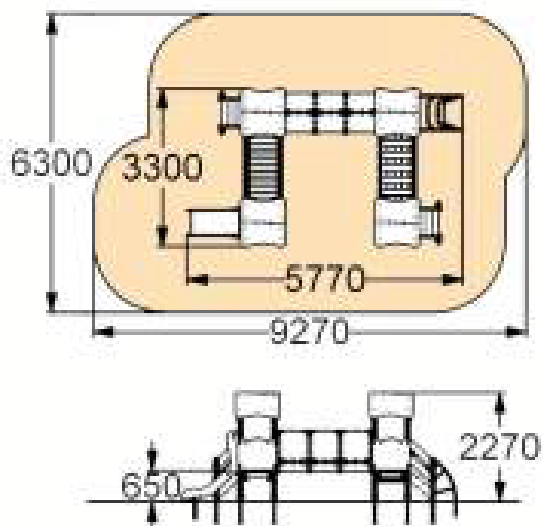
- Качели на металлических стойках с оцинкованной балкой



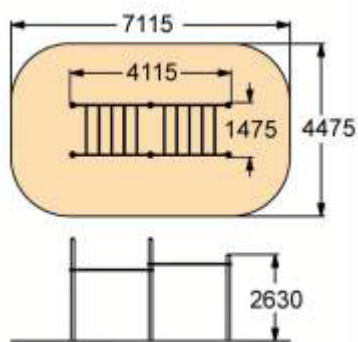
- Самосвал с горкой



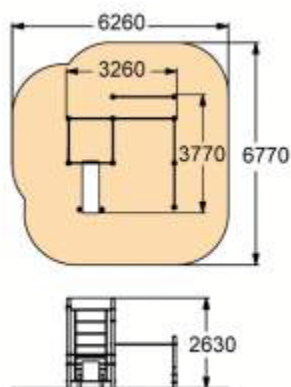
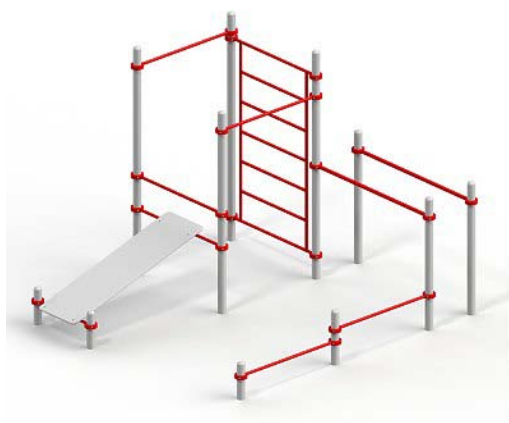
- Детский игровой комплекс



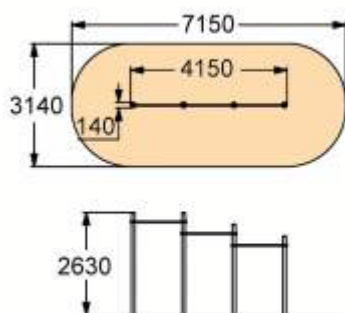
- Рукоход двойной, двухуровневый



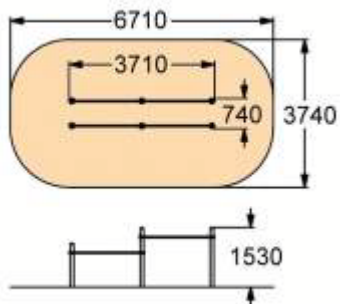
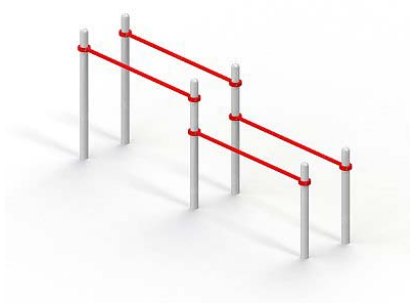
- Комплекс из 2-х турников, шведской стенки, скамьи для пресса, турников для отжимания и брусьев



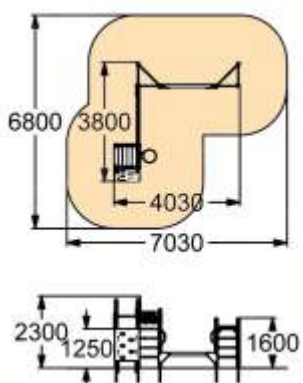
- Турник тройной



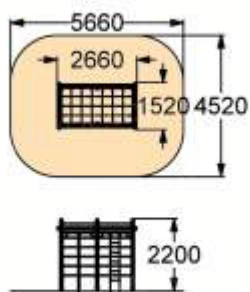
- Брусья двойные, разноуровневые



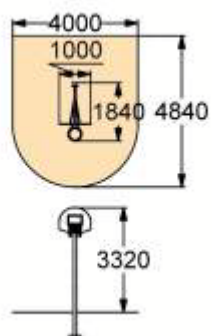
- Детский спортивный комплекс



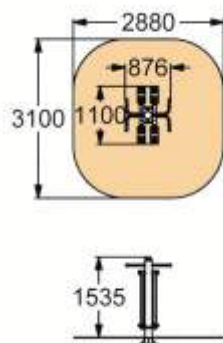
- Детский спортивный комплекс



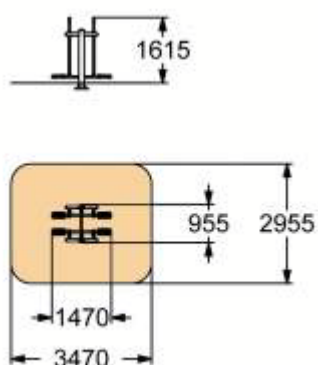
- Стойка баскетбольная



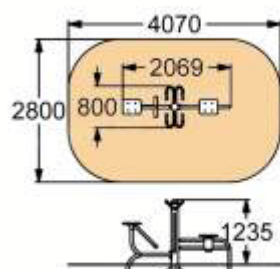
- Тренажер



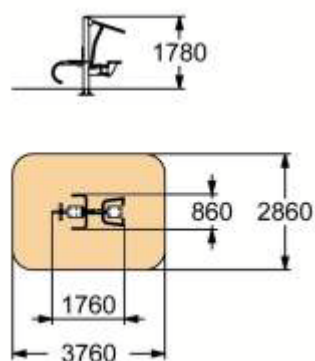
- Тренажер



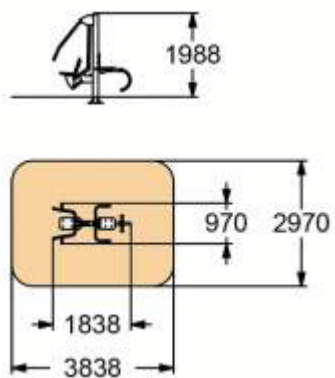
- Тренажер



- Тренажер



- Тренажер



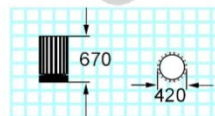
Опора уличного освещения:



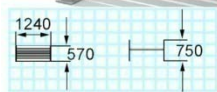
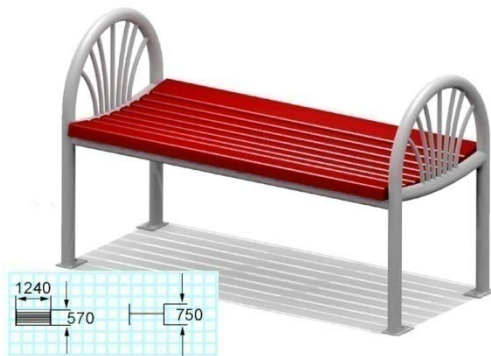
Светильник уличного освещения:



Урна:



Скамейка:



Ограждение:

Вариант ограждения

Сталь квадрат 20x20 - требуемое количество на одну секцию ограждения 18 р.п.м.

Исполнитель: _____

Получатель: _____

Внесено: _____

07-11.10.00. ГП					
Благоустройство прилегающей территории к Дворцу искусств "Современия" в г. Стрельне вол.					
Изм.	№	Эч.	Лист	Итого	Дет.
Разработ:			РП	Лист	Листов
Проектир:					
Н. и. в. тр.					

Вариант ограждения

Приложение 5
к муниципальной программе
«Формирование современной
городской среды городского
округа Стрежевой на 2024-2027
годы»

Адресный перечень дворовых территорий многоквартирных домов,
подлежащих благоустройству в 2024 - 2027 годах *

№ п/п	Адреса многоквартирных домов, расположенных на дворовой территории	№ паспорта дворовой территории	Перечень работ
Плановый период 2024-2027 год			
1	4-й мкр., 404 - 409	70-303000-4Д-48	Комплекс благоустроительных работ (асфальтирование проезда, устройство стоянок, благоустройство детских площадок, освещение, установка скамеек, урн д.409
2	ул. Строителей, 64	70-303000-9Д-02	Асфальтирование проездов д.64
3	1-й мкр., 117 - 182а	70-303000-1Д-23	Асфальтирование проезда, установка дополнительного освещения дворовой территории
4	д. 233	70-303000-2Д-37	Асфальтирование проездов д. 233
5	1-й мкр., 102а	70-303000-1Д-24	Асфальтирование придомовой территории
6	ЗГГ д.63	70-303000-6Д-15	Установка МАФ
7	ул. Коммунальная, 71, 71/2	70-303000-7Д-60	освещение детской площадки д.71/2
8	5-й мкр., 516 - 517	70-303000-5Д-10	Асфальтирование проездов, оборудование автомобильных парковок, установка дополнительного освещения территории
9	4-й мкр., 406-407-433-434-435	70-303000-4Д-55	Асфальтирование проездов
10	4-й мкр., 402б - 420 - 446	70-303000-4Д-56	- Асфальтирование проездов
11	ул. Молодежная, 19 - 21	70-303000-9Д-07	- Дополнительное освещение на детских площадках
12	1-й мкр., 101а	70-303000-1Д-24	Асфальтирование проездов, установка дополнительного освещения придомовой территории
13	4-й мкр., 410 - 411 - 413 - 414 - 424	70-303000-4Д-51	Асфальтирование проездов 413,414, освещение детской площадки
14	Школьный, д. 1	70-303000-6Д-17	Асфальтирование проездов, освещение
15	1-й мкр., 181 - 185 - 189	70-303000-1Д-21	Асфальтирование проездов
16	1-й мкр., 175 - 190	70-303000-1Д-22	Освещение
17	1-й мкр., 142 - 143 - 144	70-303000-1Д-25	Асфальтирование проездов, освещение
18	1-й мкр., 146 - 148 - 149	70-303000-1Д-26	Асфальтирование проездов, освещение
19	2-й мкр., 222 - 234 - 240	70-303000-2Д-33	Асфальтирование проездов, освещение
20	3-й мкр., 316 - 315а - 315	70-303000-3Д-41	Асфальтирование проездов, освещение
21	3-й мкр., 316а - 317 - 318	70-303000-3Д-44	Асфальтирование проездов, освещение
22	ул. Молодежная, 8/1, 8/2 - 412 - 422 - 423 - 423а	70-303000-4Д-50	Асфальтирование проездов, освещение
23	4-й мкр., 415-416-425 - 426	70-303000-4Д-52	Асфальтирование проездов, освещение
24	ул. Коммунальная, 61	70-303000-7Д-61	Асфальтирование проездов, освещение
25	ул. Кедровая, 71	70-303000-9Д-01	Асфальтирование проездов
26	ул.Строителей,20	70-303000-4Д-76	Асфальтирование проездов
27	ул. Строителей, 70 - 80	70-303000-9Д-01	Асфальтирование проездов
28	ул. Кедровая, 61 - 63 - 65	70-303000-9Д-06	Асфальтирование проездов, освещение
29	ул. Строителей, 53-55-57-59	70-303000-5Д-08	Дополнительное освещение территории
30	ул. Сибирская, 26, 501- 502	70-303000-5Д-09	Асфальтирование проездов, освещение
31	пер. Торговый, 3-4-6-8-10-11	70-303000-6Д-16	Дополнительное освещение территории
32	пер. Дружный, 84	70-303000-6Д-18	Асфальтирование проездов, освещение
33	ул. Мира, 5 - пер. Юбилейный, 1, 2, пл. Бурувиков, 1	70-303000-1Д-27	Асфальтирование проездов, дополнительное освещение
34	2-й мкр., 201 - 202 - 203	70-303000-2Д-28	Асфальтирование проездов, дополнительное освещение
35	2-й мкр., 221-220-224-225-223	70-303000-2Д-32	Асфальтирование проездов, дополнительное освещение
36	2-й мкр., 235 - 236- 237-238	70-303000-2Д-34	Асфальтирование проездов
37	3-й мкр., 308 - 309 - 310	70-303000-3Д-42	Асфальтирование проездов

38	4-й мкр., 428 – 429 – 436	70-303000-4Д-53	Асфальтирование проездов, дополнительное освещение
39	ул. Новая, 93, 94, 97, 98	70-303000-11Д-65	Асфальтирование проездов, дополнительное освещение
40	ул. Новая, 88, 89, 90, 91	70-303000-11Д-67	Асфальтирование проездов
41	ул. Новая, 11-15, 15а, 16, 16а, 17, 18, 19	70-303000-11Д-70	Асфальтирование проездов
42	ул. Новая, 85, 86, 87	70-303000-11Д-75	Асфальтирование проездов
43	ул. Ермакова, 96	70-303000-6Д-77	Асфальтирование проездов
44	ул. Коммунальная, 40	70-303000-7Д-78	Асфальтирование проездов
45	ул. Викулова, 10	70-303000-11Д-79	Асфальтирование проездов
46	ул. Буровиков, 6 – 8 – 10	70-303000-5Д-12	Установка дополнительного освещения
47	ул. Буровиков, 16	70-303000-5Д-13	Асфальтирование проездов, установка доп. освещения
48	ЗГГ мкр., 22 – 23 – 24	70-303000-6Д-14	Асфальтирование проездов
49	ЗГГ мкр., 64 – 65 – 66	70-303000-6Д-15	Асфальтирование проездов, установка доп. освещения
50	1-й мкр., 101-102-103-107-108	70-303000-1Д-19	Установка МАФ
51	1-й мкр., 114 – 115 – 120	70-303000-1Д-20	Установка МАФ
52	2-й мкр., 215 – 216-217- 218	70-303000-2Д-31	Асфальтирование проездов, дополнительное освещение
53	3-й мкр., 301 – 302 – 303 – 304 – 305 – 313	70-303000-3Д-39	Асфальтирование проездов, дополнительное освещение
54	3-й мкр., 306 – 307	70-303000-3Д-43	Дополнительное освещение
55	3-й мкр., 325	70-303000-3Д-46	Асфальтирование проездов д. 325, установка дополнительного освещения территории
56	4-й мкр., 417 – 418 – 419	70-303000-4Д-57	Асфальтирование, установка дополнительного освещения территории
57	ул. Коммунальная, 69	70-303000-7Д-63	Асфальтирование, установка дополнительного освещения территории
58	ул. Новая, 88а, 90а, 94а, 96, 158	70-303000-11Д-66	Асфальтирование проездов, установка МАФ, дополнительное освещение территории
59	ул. Новая, 25, 26, 30, 31	70-303000-11Д-71	Асфальтирование проездов
60	ул. Новая, 23, 24	70-303000-11Д-72	Асфальтирование проездов, установка МАФ
61	ул. Строителей, 62	70-303000-9Д-03	Дополнительное освещение
62	ул. Кедровая, 67 – 69 – 77	70-303000-9Д-05	Асфальтирование проездов, дополнительное освещение
63	5-й мкр., 518 – ул. Сибирская, 9	70-303000-5Д-11	Установка дополнительного освещения
64	2-й мкр., 204 – 210 – 211	70-303000-2Д-29	Асфальтирование проездов д. 210, 211, установка МАФ, дополнительное освещение
65	2-й мкр., 205-206-207-208-209	70-303000-2Д-30	Асфальтирование проездов д. 206, 207, 208, 209; Установка МАФ
66	2-й мкр., 223а – 231 – 232	70-303000-2Д-35	Асфальтирование проездов, установка дополнительного освещения территории
67	2-й мкр., 226 – 228	70-303000-2Д-36	Асфальтирование проездов, установка доп. освещения
68	2-й мкр., 229 – 230	70-303000-2Д-37	Асфальтирование проездов
69	2-й мкр., 212-213-214	70-303000-2Д-38	Асфальтирование, установка доп. освещения
70	3-й мкр., 312 – 319	70-303000-3Д-40	Асфальтирование проездов, установка доп. освещения
71	4-й мкр., 405 – 404 – 409	70-303000-4Д-48	Установка освещения МКД 404
72	4-й мкр., 427, 437, 447	70-303000-4Д-54	Асфальтирование проездов д.427, установка МАФ
73	ул. Строителей, 28, 30 – 488/1, 448/2, 448/3, ул. Строителей, 192, 193	70-303000-4Д-58	Установка МАФ, дополнительное освещение
74	ул. Строителей, 12	70-303000-4Д-59	Дополнительное освещение
75	ул. Коммунальная, 73 – 75	70-303000-7Д-62	Асфальтирование проездов, установка МАФ
76	ул. Вахская, 40	70-303000-10Д-64	Асфальтирование проезда, установка МАФ
77	ул. Новая, 3, 4, 5а, 7а, 8	70-303000-11Д-68	Асфальтирование проездов, установка доп. освещения
78	ул. Новая, 154, 155, 156, 100, 101	70-303000-11Д-73	Установка МАФ
79	ул. Новая, 152, 153	70-303000-11Д-74	Установка МАФ

* – в перечень территорий будут внесены изменения исходя из объемов финансирования программы, а также соответствия поданных заявок

Приложение 6
к муниципальной программе
«Формирование современной
городской среды городского
округа Стрежевой
на 2024-2027 годы»

Адресный перечень общественных территорий общего пользования населения,
подлежащих благоустройству в 2024 - 2027 годах*

№ п/п	Адрес и название объекта, являющегося объектом муниципального имущества муниципального образования (далее – общественной территории)	№ паспорта общественной территории	Площадь территории, м ²	Перечень видов работ по благоустройству
2024				
1	9-й микрорайон	70-303000-9Т-16	4702	устройство детской площадки, спортивной площадки, тротуаров, установка МАФ, опор освещения со светильниками на территории 9 мкр., вблизи МКД Строителей, 80
2	4-й микрорайон	70-303000-4Т-7	2182	устройство детской площадки, спортивной площадки, тротуаров озеленение, установка МАФ, опор освещения со светильниками на территории 4 мкр., вблизи домов 426, 425, 416, 415
3	4-й микрорайон	70-303000-4Т-10	2500	устройство детской площадки, спортивной площадки, тротуаров, озеленение, установка МАФ, беседки для отдыха, опор освещения со светильниками на территории 4 мкр., вблизи МКД 405
4	5-й микрорайон	70-303000-5Т-11	1640	устройство детской площадки, спортивной площадки, тротуаров, озеленение, установка МАФ, опор освещения со светильниками на территории 5 мкр. вблизи МКД 501,502, ул. Сибирской 26
2025				
5	Городской парк	70-303000-2Т-20	2000	обустройство зоны для загара и отдыха, установка лежаков с зонтами, установка гамаков, освещения со светильниками, обустройство спуска к береговой линии р.Пасол
6	4-й микрорайон	70-303000-4Т-9	3670	обустройство сквера, тротуаров, озеленение, установка МАФ, опор освещения со светильниками по ул. Строителей 12А
7	4-й микрорайон	70-303000-4Т-7	3656	устройство детской площадки, обустройство сквера, тротуаров, озеленение, установка МАФ, опор освещения со светильниками на территории 4 мкр., вблизи МКД 429, 436
8	3 ГГ микрорайон	70-303000-6Т-13	9235	обустройство сквера, тротуаров, озеленение, установка МАФ, опор освещения со светильниками вблизи МКД 22, 23, 24
Плановый период 2026-2027 годы				
9	1-й микрорайон	70-303000-1Т-21	1268	устройство детской площадки, спортивной площадки, тротуаров, автомобильной парковки, установка лавочек, урн, опор освещения со светильниками на территории 1 мкр. вблизи домов 148, 149, 146
10	3-й микрорайон	70-303000-3Т-5	2466	устройство детской площадки, спортивной площадки, тротуаров и автомобильной

				парковки, озеленение, установка лавочек, урн, опор освещения со светильниками на территории 3 мкр. вблизи домов 302, 303, 304, 305, 313
11	2-й микрорайон	70-303000-2Т-1	712	устройство детской площадки, спортивной площадки, тротуаров и автомобильной парковки, озеленение, установка лавочек, урн, опор освещения со светильниками на территории 2 мкр. вблизи домов 217, 218, 220, 223, 224
12	5-й микрорайон	70-303000-5Т-12	2454	устройство детской площадки, спортивной площадки, тротуаров и автомобильной парковки, озеленение, установка лавочек, урн, опор освещения со светильниками на территории 5 мкр. вблизи домов 516, 517
13	1-й микрорайон	70-303000-1Т-21	1969	устройство детской площадки, спортивной площадки, тротуаров, автомобильной парковки, установка лавочек, урн, опор освещения со светильниками на территории 1 мкр. вблизи домов 101а,102а
14	2-й микрорайон	70-303000-2Т-3	1455	устройство детской площадки, спортивной площадки, тротуаров и автомобильной парковки, озеленение, установка лавочек, урн, опор освещения со светильниками на территории 2 мкр. вблизи домов 210, 211
15	4-й микрорайон	70-303000-4Т-7	883	устройство площадки для дрессировки собак, тротуаров, озеленение на территории 4 мкр. вблизи домов 411, 412, 413, 414
16	3-й микрорайон	70-303000-3Т-5	1765	устройство тротуара, установка лавочек, урн, опор освещения со светильниками до ул.Комсомольская на территории 3 мкр. вдоль дома 302 по ул.Строителей

* - в перечень территорий будут внесены изменения после проведение рейтингового голосования по отбору общественных территорий, подлежащих благоустройству в первоочередном порядке, проведения общественных обсуждений, а также по итогам актуализации инвентаризации.

Приложение 7
к муниципальной программе
«Формирование современной
городской среды городского округа
Стрежевой на 2024-2027 годы»

Адресный перечень индивидуальной жилой застройки, подлежащих
благоустройству до 31.12.2027 года

№ п/п	Место нахождение	Адрес объекта
1	ул. Осенняя – ул. Речная – ул. Рабочая – пер. Новоселов – ул. А. Выходцева – пер. Южный – ул. Северная	ул. Осенняя – 1 - 20, 21а, 22, 24, 28, 30, 34, 36 ул. Речная - 1, 3, 5, 6, 7, 9, 10, 11, 13 ул. Рабочая – 1, 2, 3, 4, 5, 7, 8, 10, 11, 12, 13, 14, 15, 16, 17, 18 пер. Новоселов – 2, 3, 4, 6 ул. Имени А. Выходцева (ул. 2-я Северная) – 1, 1в, 3, 4, 4а, 5, 5а 6, 7, 8, 8а 9, 10, 11, 12, 12а, 13, 14, 16, 17, 17а, 18, 19, 19а, 18а, 22, 24, 28, 29а, 29, 30/1, 30/2, 32, 33 ул. Северная – 1, 3, 5, 7, 9, 9а, 11, 13, 15, 17, 19, 21, 23, 25, 27, 29, 29а, 31, 33 пер. Южный – 2, 3, 5, 6, 8, 10
2	ул. Северная	ул. Северная – 2, 2а, 4, 6, 8, 10, 10а, 14, 14а, 16, 16а
3	ул. Викулова – ул. Береговая – пер. Дачный – городок Школьный – ул. Новая	ул. Береговая – 1, 3, 5, 7, 9, 11, 13, 15, 17, 19, 21, 23, 25а, 25б, 27, 27а, 29, 31, 33, 35, 37, 38, 39, 45 городок Школьный – 1, 1а, 1б, 2, 4, 5, 6, 6а, 7, 7б, 8, 8а, 9, 10, 10а, 10б, 11, 12, 13, 14, 14а пер. Дачный – 2, 3, 4, 5, 6 ул. Викулова – 2, 2а, 2б, 3, 4, 12, 12а, 12б, 14/1, 14/2, 16, 18, 20, 22, 24, 26, 28, 28а, 29, 31, 31а, 33, 35, 37, 39, 41, 41а, 43 ул. Новая – 5, 5-1, 7, 9, 26а, 26б, 27, 28, 25а, 29
	ул. Викулова – ул. Новая	ул. Новая – 119, 121, 122, 123 ул. Викулова – 9, 11в, 11а, 13а, 15, 15а, 17, 19, 21, 23, 25, 27
4	ул. Викулова, д. 3	ул. Викулова, д. 3
5	ул. Новая, д. 34	ул. Новая, д. 34
6	ул. Новая, д. 33	ул. Новая, д. 33
7	ул. Новая, д. 104	ул. Новая, д. 104
8	пер. Торговый	пер. Торговый - 13, 15, 17, 19, 21
9	ул. Сибирская	ул. Сибирская – 8, 10, 11, 12, 13, 14, 15, 16, 17, 17а, 18, 19, 20, 21, 22, 23, 24, 25
10	ул. Клюквенная – ул. Строителей	ул. Клюквенная – 2, 3, 4, 5, 6, 7, 8, 9, 11, 13, 15 ул. Строителей – 61, 61а, 63, 65, 67, 69
11	ул. Рябиновая – ул. Вахская – ул. Пригородная – ул. Полевая – пер. Песочный	ул. Вахская – 4, 6, 8, 10 ул. Рябиновая – 3, 5, 7, 9, 11, 13, 21, 25, 27, 29 ул. Полевая – 1, 5, 7 пер. Песочный – 2, 4 ул. Пригородная – 1, 3
12	ул. Вахская – ул. Энтузиастов – ул. Снежная – ул. Зеленая – ул. Солнечная – ул. Монтажников	ул. Энтузиастов – 4, 6, 8, 10, 12, 14, 16, 18, 20, 22, 23, 24, 25, 26, 27, 28, 29, 31, 33, 35 37, 39, 41, 43, 45, 47, 49 ул. Снежная – 21, 23, 25, 27, 29, 30/, 31, 32, 33, 34, 35, 36, 37, 38, 39, 40, 41, 42, 43, 44, 45, 46, 48, 50, 52 ул. Вахская – 27, 29, 31, 33, 37, 39, 41, 43, 45 ул. Монтажников – 1, 3, 5 ул. Зеленая – 8, 27 ул. Солнечная – 1, 2, 3, 4, 5, 6, 7, 8, 9, 10, 11, 12, 13, 14, 15, 16, 17, 18, 20
13	ул. Вахская – ул. Таёжная – ул. Снежная – ул. Зелёная ул. Вахская – ул. Сосновая	ул. Вахская – 15, 28, 30, 32, 34, 34а, 36, 38, 40, 42 ул. Зеленая – 1, 3, 4, 6, 9, 11, 13, 15 ул. Снежная – 13, 15, 17, 19, 19а, 20, 21, 22, 24, 26, 28 ул. Таежная – 8, 10, 15, 20, 22, 24, 26, 28 ул. Вахская – 59а, 59б, 61, 63, 65, 67 ул. Сосновая – 17
14	ул. Вахская	ул. Вахская – 60, 62, 64, 66, 68 ул. Березовая – 5, 7, 9, 11
15	13-й микрорайон	13-й мкр. - 5, 7, 9, 11, 13, 15, 17

Приложение 8
к муниципальной программе
«Формирование современной
городской среды городского округа
Стрежевой на 2024-2027 годы»

Адресный перечень территорий юридических лиц и индивидуальных
предпринимателей, подлежащих благоустройству до 31.12.2027

№ п/п	Адрес территории
1	ул. Северная, 18
2	ул. Викулова, 1
3	ул. Викулова, 8 - 8а - 8б - 8в
4	ул. Новая, 22
5	ул. Новая, 107
6	ул. Новая, 24а
7	ул. Новая, 32а
8	ул. Новая, 151
9	ул. Осенняя, 23
10	ул. Новая, 150
11	ул. Ермакова, 18 - 22 - 24 - 28
12	ул. Ермакова, 14б - 14 - 14а - 16 - 28 - 20 - 22 - Школьный городок, 8б
13	ул. Ермакова, 16 - 10 - 8/1 - 8/2 - 6
14	ул. Ермакова, 23 - 17
15	ул. Ермакова, 15
16	ул. Ермакова, 15 - 25
17	ул. Ермакова, 13а - 11а - 9
18	ул. Ермакова, 11в - 7в - 5 - 7
19	ул. Ермакова, 27
20	ул. Коммунальная, 69/1
21	ул. Коммунальная, 71/1
22	ул. Коммунальная, 61/1
23	ул. Коммунальная, 53 - 51
24	ул. Коммунальная, 54
25	ЗГГ микрорайон, 8а
26	ЗГГ микрорайон, 1
27	ЗГГ микрорайон, 18
28	ЗГГ микрорайон, 25
29	ул. Буровиков, 23
30	ЗГГ микрорайон, 22
31	ул. Ермакова, 1 -1а -1б - ул. Буровиков, 6 - 7
32	ул. Буровиков, 1 - 3 - 5
33	ул. Буровиков, 2
34	ул. Буровиков, 4
35	ул. Сибирская, 27
36	ул. Сибирская, 26а
37	ул. Коммунальная, 1
38	ул. Дорожников, 11а
39	ул. Сибирская, 9а - 6а - 3а
40	ул. Сибирская, 7 - 3 - 1 - ул. Ермакова, 52а
41	ул. Ермакова, 51
42	ул. Сибирская, 2 - ул. Ермакова, 50 49
43	ул. Ермакова, 48 -45 - 45а - 46
44	ул. Ермакова, 46а
45	ул. Строителей, 49 - 51
46	ул. Транспортная, 6/1 - 6/2 - 6а - 8 - 10
47	ул. Промышленная, 20
48	ул. Промышленная, 32 - 34 - 36
49	ул. Промысловая, 18 - 18а - 18б - 18в - 16
50	ул. Промысловая, 20 - 22 - ул. Транспортная, 29
51	ул. Транспортная, 23 - 25

52	1-й мкр., 104а
53	1-й мкр., 179а - 174а
54	1-й мкр., 176
55	1-й мкр., 169 - 170
56	1-й мкр., 124 - ул. Ермакова, 86
57	1-й мкр., 129а
58	1-й мкр., 1276 - 127а - 1256
59	1-й мкр., 164а - 125а - 145
60	1-й мкр., 150
61	1-й мкр., 140а
62	Строителей, 29 - 1-й мкр., 141а
63	1-й мкр., 129
64	1-й мкр., 134
65	2-й мкр., 200
66	2-й мкр., 206/1 - 206/2
67	2-й мкр., 242 - 209а - 209б - 209г - 218а - 219 - 239а
68	2-й мкр., 235а - 235б
69	2-й мкр., 239
70	ул. Мира, 15/1 - 15/2 - 15/3 - 15/4 - 15/5 - 15/6
71	2-й мкр., 241 - пр-кт Нефтяников, 23 - ул. Мира, 4 - пл. Нефтяников, 2
72	3-й мкр., 330/1 - 3-й мкр., 330/2
73	ул. Строителей, 4
74	3-й мкр., 325а
75	3-й мкр., 326
76	3-й мкр., 327
77	3-й мкр., 304 - 3-й мкр., 304/1
78	3-й мкр., 324 - 3-й мкр., 314
79	3-й мкр., 322
80	3-й мкр., 323
81	3-й мкр., 328
82	3-й мкр., 318а
83	3-й мкр., 308а
84	3-й мкр., 325, строение 1
85	ул. Строителей, 1
86	Северо-Восточный проезд, 44/2
87	Северо-Восточный проезд, 15/1
88	ул. Комсомольская, 3
89	ул. Комсомольская, 1 - 2 - 4 - 6
90	4-й мкр., 460 - 4-й мкр., 456 - 4-й мкр., 457 - 4-й мкр., 458 - 4-й мкр., 459
91	4-й мкр., 443 - 444 - 442 - 441 - 440 - 440а - 445 - 445а - ул. Строителей, 14а - 10 - 12а - 28 - 32
92	ул. Строителей, 192/1
93	4-й мкр., 402а
94	4-й мкр., 430
95	4-й мкр., 432
96	ул. Строителей, 60 - 4-й мкр., 405
97	ул. Молодежная, 8 - 10
98	4-й мкр., 423/1
99	4-й мкр., 438
100	ул. Молодежная, 27
101	ул. Молодежная, 25
102	ул. Молодежная, 3
103	ул. Строителей, 78 - 76
104	ул. Молодежная, 23
105	ул. Кедровая, 65а - 73
106	ул. Молодежная, 29 - 31
107	пл. Буровиков, 3 - 2 - 4 - ул. Ермакова, 4 - ул. Мира, 1 - 7
108	ул. Мира, 6а - 6б - ул. Ермакова, 2
109	ул. Мира, 8
110	ул. Мира, 10
111	ул. Мира, 12
112	ул. Н. Мержи, 1 - 1а
113	ул. Ермакова, 2 - ул. Мира, Стрежевской центр телекоммуникаций
114	ул. Строителей, 84 - 88

115	ул. Строителей, 90
116	ул. Строителей, 92 – 92а – 94 – 96
117	ул. Строителей, 98 – 100
118	ул. Коммунальная, 6 – 8 – 10
119	ул. Коммунальная, 12 – 14 – 22 – 24
120	ул. Коммунальная, 40 – 46 – ул. Промышленная, 25
121	ул. Промышленная, 1 – 3 – 5 – 9 – 11
122	ул. Коммунальная, 32 – 36 – ул. Промышленная, 17 – 19
123	ул. Промышленная, 2 – 6 – ул. Строителей, 83
124	ул. Промышленная, 10 – ул. Строителей, 85 – 87
125	ул. Строителей, 91 – 91а – 95 – 89
126	ул. Строителей, 97 – 99 – ул. Транспортная, 9 – 11 – 15
127	ул. Транспортная, 4 – 6
128	ул. Транспортная, 8 – 15
129	ул. Транспортная, 12 – 14 – 16
130	ул. Транспортная, 26 – 28 – 30 – 32 – 34
131	ул. Транспортная, 40
132	ул. Промышленная, 15 – Транспортная, 31
133	ул. Транспортная, 35
134	ул. Промышленная, 50 – 50а – 50б
135	ул. Транспортная, 46 – ул. Промышленная, 11
136	ул. Промышленная, 43 – 45 – 49 – ул. Коммунальная, 146 – 148 – 150
137	ул. Новосибирская, 1 – ул. Колтогорская, 1 – 1а – 3 – 3а – 3б – 3г – 5 – 7 – 7а – 9а – 11б – 11в – 11а – 11 – 13 – 13а – 15 – 16
138	ул. Колтогорская, 6 – 8
139	ул. Авиаторов, 1
140	ул. Авиаторов
141	ул. Транспортная, 23
142	ул. Вахская, 2
143	ул. Вахская, 46а – 46
144	ул. Вахская, 54 – 54б – 58

Приложение 9
к муниципальной программе
«Формирование современной
городской среды городского округа
Стрежевой на 2024-2027 годы»

Адресный перечень территорий победителей Всероссийского конкурса лучших проектов создания комфортной городской среды в малых городах и исторических поселениях

№ п/п	Проект благоустройства	Год реализации
Победитель VIII Всероссийского конкурса		
1	«Сердце Нефтеграда. ВСЕ В ПАРК!»	2024
Победитель IX Всероссийского конкурса		
1	«Общественное образовательно-развивающее пространство «Белые ночи»	2025

ПОРЯДОК

аккумуляции средств, направляемых на выполнение минимального и дополнительного перечней работ по благоустройству дворовых территорий, формы трудового и финансового участия граждан в выполнении указанных работ

I. Общие положения

1. Порядок аккумуляции средств заинтересованных лиц, направляемых на выполнение минимального и дополнительного перечней работ по благоустройству дворовых территорий, формы трудового и финансового участия граждан в выполнении указанных работ (далее – Порядок) определяют механизм сбора и перечисления средств заинтересованных лиц, направляемых на выполнение минимального и дополнительного перечней работ по благоустройству дворовых территорий, и механизм контроля за их расходованием, а также порядок и формы трудового и (или) финансового участия граждан в выполнении указанных работ в целях софинансирования мероприятий Муниципальной программы (далее – мероприятия по формированию современной городской среды).

2. В целях настоящего Порядка:

под дворовой территорией понимается совокупность территорий, прилегающих к многоквартирным домам, с расположенными на них объектами, предназначенными для обслуживания и эксплуатации таких домов, и элементами благоустройства этих территорий, в том числе парковками (парковочными местами), тротуарами и автомобильными дорогами, включая автомобильные дороги, образующие проезды к территориям, прилегающим к многоквартирным домам;

под заинтересованными лицами понимаются собственники помещений в многоквартирных домах, собственники иных зданий и сооружений, расположенных в границах дворовой территории, подлежащей благоустройству;

под трудовым (неденежным) участием понимается, в том числе выполнение заинтересованными лицами неоплачиваемых работ, не требующих специальной квалификации, как например, подготовка объекта (дворовой территории) к началу работ (земляные работы, демонтаж старого оборудования, уборка мусора), покраска оборудования, озеленение территории, посадка деревьев;

под минимальным перечнем видов работ по благоустройству дворовых территорий (далее – минимальный перечень) понимается ремонт дворовых проездов, обеспечение освещения дворовых территорий, установка скамеек, урн;

под перечнем дополнительных видов работ по благоустройству дворовых территорий (далее – дополнительный перечень) понимается оборудование детских и спортивных площадок; оборудование автомобильных парковок; озеленение территорий; оборудование площадок для сбора коммунальных отходов, включая отдельный сбор отходов; устройство и ремонт ограждений различного функционального назначения; устройство и ремонт дворовых тротуаров и пешеходных дорожек; устройство пандуса; устройство водоотводных лотков.

3. Решение о финансовом (трудовом) участии заинтересованных лиц в реализации мероприятий по благоустройству дворовых территорий по дополнительному перечню принимается в соответствии с законодательством Российской Федерации собственниками помещений в каждом многоквартирном доме и собственниками каждого здания и сооружения (при их наличии), расположенных в границах дворовой территории.

4. Средства субсидии из федерального бюджета могут расходоваться путем:
- предоставления субсидий бюджетным и автономным учреждениям, включая субсидии на финансовое обеспечение выполнения ими муниципального задания;

- закупки товаров, работ и услуг для обеспечения муниципальных нужд (за исключением бюджетных ассигнований для обеспечения выполнения функций казенного учреждения и бюджетных ассигнований на осуществление бюджетных инвестиций в объекты государственной (муниципальной) собственности казенных учреждений);
- предоставление субсидий юридическим лицам (за исключением субсидий государственным (муниципальным) учреждениям), индивидуальным предпринимателям, физическим лицам на возмещение затрат по выполнению работ по благоустройству дворовых территорий (в случае, если дворовая территория образована земельными участками, находящимися полностью или частично в частной собственности).

II. О формах финансового и трудового участия, их подтверждении

5. При выполнении работ в рамках дополнительного перечня заинтересованные лица обеспечивают финансовое участие в размере не менее 20% от сметной стоимости работ по благоустройству территории, а также при наличии инициативы жителей – трудовое участие.

6. При выполнении работ в рамках минимального перечня заинтересованные лица должны обеспечить трудовое участие в реализации мероприятий по благоустройству дворовых территорий путем выполнения следующих видов работ (одного или нескольких):

- подготовка объекта (дворовой территории) к началу работ (земляные работы, демонтаж старого оборудования, уборка мусора);
- покраска оборудования;
- озеленение территории;
- посадка деревьев.

7. Финансовое и трудовое участие заинтересованных лиц в выполнении мероприятий по благоустройству дворовых территорий подтверждается документально.

Документальное подтверждение финансового и трудового участия представляется в Управление городского хозяйства и безопасности проживания Администрации городского округа Стрежевой (далее – Управление) по адресу: г. Стрежевой, ул. Строителей, 55/1, кабинет 10 не позднее, чем через пять рабочих дней после их осуществления.

Документами, подтверждающими финансовое участие, являются копии платежных поручений о перечислении средств или внесении средств на специальный счет, открытый в порядке, установленном пунктом 8 настоящего Порядка.

Документами (материалами), подтверждающими трудовое участие являются отчет совета многоквартирного дома и (или) лица, управляющего многоквартирным домом, о проведении мероприятия с трудовым участием граждан. В качестве приложения к такому отчету должны быть представлены фото-, видеоматериалы, подтверждающие проведение мероприятия с трудовым участием заинтересованных лиц, которые должны быть размещены на официальном сайте органов местного самоуправления городского округа Стрежевой.

III. Сбор, учет и контроль средств заинтересованных лиц

8. Сбор средств заинтересованных лиц на выполнение работ по благоустройству дворовых территорий из дополнительного перечня обеспечивают управляющие организации, товарищества собственников жилья, жилищно-строительные кооперативы (в зависимости от способа управления многоквартирным домом) (далее – УК, ТСЖ, ЖСК) .

9. Собранная средства перечисляются на специальный лицевой счет Муниципального казенного учреждения Администрация городского округа Стрежевой (далее – Администрация), предназначенный для перечисления средств на благоустройство дворовой территории в целях софинансирования мероприятий по формированию современной городской среды.

Управление информирует представителей УК, ТСЖ, ЖСК, многоквартирные дома которых включены в Муниципальную программу, о реквизитах специального лицевого счета.

Администрация заключает соглашения с УК, ТСЖ, ЖСК, в которых определяются порядок и сумма перечисления денежных средств на благоустройство дворовых территорий.

Объем денежных средств заинтересованных лиц определяется сметным расчетом по благоустройству дворовой территории.

Перечисление денежных средств осуществляется до начала работ по благоустройству дворовой территории.

Ответственность за неисполнение указанного обязательства определяется в заключенном соглашении.

10. Администрация обеспечивает учет поступающих денежных средств в разрезе многоквартирных домов, дворовые территории которых подлежат благоустройству.

Администрация обеспечивает ежемесячное опубликование на официальном сайте органов местного самоуправления городского округа Стрежевой данных о поступивших денежных средствах в разрезе многоквартирных домов, дворовые территории которых подлежат благоустройству.

11. Расходование аккумулированных денежных средств многоквартирных домов осуществляется Администрацией на:

- финансирование работ дополнительного перечня работ по благоустройству дворовых территорий;

- финансирование работ минимального перечня работ по благоустройству дворовых территорий (в случае, если Администрацией Томской области будет предусмотрено финансовое участие заинтересованных лиц).

Расходование аккумулированных денежных средств осуществляется в соответствии с условиями соглашения на выполнение работ в разрезе многоквартирных домов, дворовые территории которых подлежат благоустройству.

12. Контроль за целевым расходованием аккумулированных денежных средств заинтересованных лиц осуществляется Общественной комиссией по обеспечению реализации мероприятий муниципальных программ в сфере благоустройства и формирования современной городской среды», утвержденной постановлением Администрации городского округа Стрежевой от 10.03.2017 № 181, в соответствии с бюджетным законодательством.

13. Администрация обеспечивает возврат аккумулированных денежных средств заинтересованным лицам в срок до 31-го декабря текущего года при условии:

- экономии денежных средств по итогам проведения конкурсных процедур;
- неисполнения работ по благоустройству дворовой территории многоквартирного дома по вине подрядной организации;

- непредоставления доступа к проведению благоустройства на дворовой территории;

- возникновения обстоятельств непреодолимой силы;

- возникновения иных случаев, предусмотренных действующим законодательством.

Порядок разработки, обсуждения
с заинтересованными лицами и утверждения дизайн-проектов благоустройства дворовых
территорий, прилегающих к многоквартирным домам, а также дизайн-проектов
благоустройства общественных территорий, расположенных на территории
Муниципального образования городской округ Стрежевой

1. Общие положения

1.1. Порядок разработки, обсуждения с заинтересованными лицами и утверждения дизайн – проектов благоустройства дворовых территорий, прилегающих к многоквартирным домам, а также дизайн – проектов благоустройства общественных территорий, расположенных на территории муниципального образования городской округ Стрежевой (далее – Порядок), регламентирует процедуру разработки, обсуждения заинтересованными лицами, согласования и утверждения дизайн – проекта благоустройства дворовой территории многоквартирного дома, расположенного на территории муниципального образования городской округ Стрежевой (далее – городской округ Стрежевой), а также дизайн – проекта благоустройства общественных территорий, расположенных на территории городского округа Стрежевой.

1.2. В дизайн – проект включается текстовое и визуальное описание проекта благоустройства, в том числе концепция проекта и перечень (в том числе визуализированный) элементов благоустройства, предполагаемых к размещению на соответствующей территории.

Содержание дизайн-проекта зависит от вида и состава планируемых к благоустройству работ. Дизайн-проект может быть подготовлен в виде проектно-сметной документации или в упрощенном виде – изображение соответствующей территории с описанием работ и мероприятий, предлагаемых к выполнению.

1.3. Согласование дизайн – проекта благоустройства дворовой территории осуществляется представителем (представителями) заинтересованных лиц, уполномоченных общим собранием собственников помещений в каждом многоквартирном доме, решениями собственников каждого здания и сооружения, на образуемой дворовой территории.

1.4. Обсуждение дизайн – проекта благоустройства общественной территории, расположенной на территории городского округа Стрежевой, осуществляется гражданами, проживающими на территории города Стрежевой.

1.5. В настоящем Порядке под дворовыми территориями понимается совокупность территорий, прилегающих к многоквартирным домам, с расположенными на них объектами, предназначенными для обслуживания и эксплуатации таких домов, и элементами благоустройства этих территорий, в том числе парковками (парковочными местами), тротуарами и автомобильными дорогами, включая автомобильные дороги, образующие проезды к территориям, прилегающим к многоквартирным домам.

1.6. В настоящем Порядке под общественными территориями понимается территория общего пользования, которой беспрепятственно пользуется неограниченный круг лиц (в том числе площади, улицы, пешеходные зоны, береговые полосы водных объектов общего пользования, скверы, парки, бульвары).

2. Разработка дизайн - проектов благоустройства

2.1. Разработка дизайн – проекта благоустройства в отношении дворовых территорий многоквартирных домов, расположенных на территории городского округа

Стрежевой, и дизайн - проекта благоустройства территорий общего пользования городского округа Стрежевой, осуществляется с учетом требований правил благоустройства, действующих на территории городского округа Стрежевой, строительных, санитарных и иных норм и правил, а также необходимости физической, пространственной и информационной доступности зданий, сооружений, дворовых и общественных территорий для инвалидов и других маломобильных групп населения.

2.2. Организацию разработки дизайн - проектов благоустройства в отношении дворовых территорий многоквартирных домов, расположенных на территории городского округа Стрежевой, осуществляет Управление городского хозяйства и безопасности проживания Администрации городского округа Стрежевой (далее - Управление) в течение пяти дней со дня утверждения муниципальной программы в сфере благоустройства и формирования современной городской среды на территории городского округа Стрежевой (далее - Муниципальная программа).

Срок разработки дизайн-проекта и его исполнители определяются Управлением с учётом вида, состава и объема планируемых к благоустройству работ.

2.3. Организацию разработки дизайн - проектов благоустройства в отношении общественной территории городского округа Стрежевой осуществляет Управление в течение пяти дней со дня утверждения Муниципальной программы.

Срок разработки дизайн - проекта и его исполнители определяются Управлением с учётом вида, состава и объема планируемых к благоустройству работ.

2.4. Разработка дизайн - проекта благоустройства дворовой территории многоквартирного дома осуществляется с учетом минимальных и дополнительных перечней работ по благоустройству дворовой территории, установленных органом государственной власти Томской области и утвержденных протоколом общего собрания собственников помещений в многоквартирном доме, в отношении которой разрабатывается дизайн-проект благоустройства.

3. Обсуждение с заинтересованными лицами дизайн - проектов благоустройства

3.1. Разработанный дизайн - проект благоустройства дворовых территорий подлежит согласованию с лицами, указанными в пункте 1.3 настоящего Порядка.

3.2. Разработанный дизайн - проект благоустройства общественной территории размещается в сети Интернет на официальном сайте органов местного самоуправления городского округа Стрежевой: <http://admstrj.ru> для обсуждения гражданами, проживающими на территории городского округа Стрежевой.

3.2.1. Граждане, проживающие на территории городского округа, в течение 10 календарных дней после опубликования дизайн - проекта благоустройства общественной территории вправе представить предложения и (или) дополнения к дизайн-проекту благоустройства общественной территории.

Такие предложения могут приниматься по электронной почте, при личном обращении в Управление.

Предложения подлежат обязательной регистрации в журнале учета входящей корреспонденции.

3.2.2. Предложения и (или) дополнения к дизайн - проекту благоустройства общественной территории, должны содержать следующую информацию:

1) фамилия, имя, отчество(при наличии), место жительства заинтересованного лица, реквизиты документа, удостоверяющего его личность.

2) дизайн - проект благоустройства общественной территории, в который предлагается внести изменения;

3) предложения и (или) дополнения к дизайн - проекту благоустройства общественной территории с их обоснованием;

4) почтовый адрес и (или) адрес электронной почты для связи с заинтересованным лицом;

5) согласие субъекта персональных данных на обработку его персональных данных в соответствии с Федеральным законом от 27.07.2006 № 152-ФЗ «О персональных данных».

3.2.3. Предложения и (или) дополнения к дизайн – проекту благоустройства общественной территории, не соответствующие требованиям пункта 3.2.2 настоящего Порядка, поступившие по истечении срока, указанного в пункте 3.2.1 настоящего Порядка, не рассматриваются.

3.2.4. Управление обобщает предложения и (или) дополнения к дизайн – проекту благоустройства общественной территории и передает на рассмотрение общественной комиссии по обеспечению реализации мероприятий муниципальных программ в сфере благоустройства и формирования современной городской среды, состав которой утверждается постановлением Администрации городского округа Стрежевой (далее – общественная комиссия).

3.2.5. Общественная комиссия в течение 3 рабочих дней рассматривает каждое поступившее предложение и (или) дополнение к дизайн – проекту благоустройства общественной территории и принимает решение о рекомендации его к реализации при разработке проектно-сметной документации на основании разработанного дизайн-проекта благоустройства общественной территории (внесения изменений в проектно-сметную документацию, в случае если дизайн – проект подготовлен в виде проектно-сметной документации), либо об отклонении такого предложения и (или) дополнения.

3.2.6. Управление в течение 10 рабочих дней после рассмотрения предложений Общественной комиссией размещает в сети Интернет на официальном сайте органов местного самоуправления городского округа Стрежевой: <http://admstri.ru> заключение, которое содержит следующую информацию:

- о наименовании дизайн – проекта благоустройства общественной территории, расположенной на территории городского округа Стрежевой;
- об общем количестве поступивших предложений и (или) дополнений к дизайн-проекту благоустройства общественной территории;
- о количестве оставленных без рассмотрения предложений по основаниям, указанным в пункте 3.2.3 настоящего Порядка;
- о количестве отклоненных предложений, в связи с технической невозможностью их реализации;
- о количестве одобренных предложений и (или) дополнений к дизайн – проекту благоустройства общественной территории;
- о согласовании дизайн – проекта благоустройства общественной территории с учетом предложенных заинтересованными лицами мероприятий (при наличии);
- об отклонении от дальнейшего проектирования дизайн – проекта благоустройства общественной территории, в случае, необходимости внесения в него значительных изменений, исходя из одобренных общественной комиссией предложений и (или) дополнений.

Заключение носит рекомендательный характер.

3.2.7. Управление по результатам рассмотрения общественной комиссией поступивших предложений и (или) дополнений к дизайн – проекту благоустройства общественной территории, направляет гражданину ответ в письменной форме на адрес, указанный в обращении, в срок, установленный Федеральным законом от 02.05.2006 № 59-ФЗ «О порядке рассмотрения обращений граждан Российской Федерации».

4. Порядок утверждения дизайн - проектов

4.1. Согласованный лицами, указанными в пункте 1.3 настоящего Порядка, дизайн – проект благоустройства дворовой территории, утверждается Управлением.

4.2. Согласованный дизайн – проект благоустройства общественной территории утверждается Администрацией городского округа Стрежевой.