

Постановление Администрации городского округа Стрежевой от 30.03.2020 №203
«Об утверждении муниципальной программы «Формирование современной
городской среды городского округа Стрежевой на 2020-2024 годы» (в редакции от
13.04.2022 №244)

На основании решения Думы городского округа Стрежевой от 19.12.2018 №408 «О местном бюджете городского округа Стрежевой на 2019 год и на плановый период 2020 и 2021 годов», Стратегии социально-экономического развития городского округа Стрежевой на период до 2030 года, утвержденной решением Думы городского округа Стрежевой от 02.03.2016 № 67, постановления Администрации городского округа Стрежевой от 08.08.2014 № 620 «Об утверждении Порядка принятия решений о разработке муниципальных программ, их формирования и реализации на территории городского округа Стрежевой», постановления Администрации городского округа Стрежевой от 05.09.2018 №645 «Об утверждении Перечня муниципальных программ городского округа Стрежевой, предлагаемых к финансированию на 2019 год и на плановый период 2020 и 2021 годов»

ПОСТАНОВЛЯЮ:

1. Утвердить муниципальную программу «Формирование современной городской среды городского округа Стрежевой на 2020-2024» согласно приложению к настоящему постановлению.

2. Признать утратившими силу постановления Администрации городского округа Стрежевой:

- от 31.10.2017 № 774 «Об утверждении муниципальной программы «Формирование современной городской среды городского округа Стрежевой на 2018-2022 годы»;

- от 27.12.2019 № 1025 «О внесении изменений в постановление Администрации городского округа Стрежевой от 31.10.2017 № 774»;

- от 04.10.2019 № 784 «О внесении изменений в постановление Администрации городского округа Стрежевой от 31.10.2017 № 774».

4. Настоящее постановление подлежит официальному опубликованию в газете «Северная звезда» и размещению на официальном сайте органов местного самоуправления городского округа Стрежевой.

5. Контроль за исполнением настоящего постановления возложить на заместителя Мэра городского округа, начальник Управления городского хозяйства и безопасности проживания Администрации городского округа Стрежевой.

Мэр городского округа

В.М. Харахорин

УТВЕРЖДЕНА
 постановлением
 Администрации городского
 округа Стрежевой
 от 30.03.2020 № 203 (в
 редакции от 13.04.2022 №244)

**Муниципальная программа
 «Формирование современной городской среды городского округа
 Стрежевой на 2020-2024 годы»**

1. ПАСПОРТ МУНИЦИПАЛЬНОЙ ПРОГРАММЫ

Наименование муниципальной программы	Формирование современной городской среды городского округа Стрежевой на 2020-2024 годы
Основание для разработки муниципальной программы	<p>Федеральный закон от 06.10.2003 № 131-ФЗ «Об общих принципах организации местного самоуправления в Российской Федерации»;</p> <p>Решение Думы городского округа Стрежевой от 02.03.2016 № 67 «Об утверждении стратегии социально-экономического развития городского округа Стрежевой на период до 2030 года»;</p> <p>Решение Думы городского округа Стрежевой от 15.12.2021 № 164 «О местном бюджете городского округа Стрежевой на 2022 год и на плановый период 2023 и 2024 годов»;</p> <p>Постановление Администрации городского округа Стрежевой от 08.08.2014 № 620 «Об утверждении Порядка принятия решений о разработке муниципальных программ городского округа Стрежевой, их формирования, реализации, корректировки, мониторинга и контроля»;</p> <p>Постановление Администрации городского округа Стрежевой от 26.08.2019 № 636 «Об утверждении Перечня муниципальных программ городского округа Стрежевой, предлагаемых к финансированию на 2020 год и на плановый период 2021 и 2022 годов»;</p> <p>Постановление Администрации городского округа Стрежевой от 18.08.2020 № 564 «Об утверждении Перечня муниципальных программ городского округа Стрежевой, предлагаемых к финансированию на 2021 год и на плановый период 2022 и 2023 годов»;</p> <p>Постановление Администрации городского округа Стрежевой от 31.08.2021 № 448 «Об утверждении Перечня муниципальных программ городского округа Стрежевой, предлагаемых к финансированию на 2022 год и на плановый период 2023 и 2024 год»</p>
Куратор муниципальной программы	Заместитель Мэра городского округа, начальник Управления городского хозяйства и безопасности проживания Администрации городского округа Стрежевой
Координатор муниципальной программы	Управление городского хозяйства и безопасности проживания Администрации городского округа Стрежевой
Исполнители программных мероприятий	Управление городского хозяйства и безопасности проживания Администрации городского округа Стрежевой, предприятия и организации города на конкурсной основе.
Стратегическая цель социально-экономическог	Обеспечение безопасных и комфортных условий проживания населения, устойчивого функционирования и развития инфраструктуры и систем жизнеобеспечения города, обеспечение целостного подхода к комплексному благоустройству территории города

о развития городского округа Стрежевой, на которую направлена муниципальная программа						
Цель муниципальной программы	Повышение уровня благоустройства территории городского округа Стрежевой					
Показатели цели муниципальной программы и их значения (с детализацией по годам)	Показатели	2020	2021	2022	2023	2024
	1. Доля благоустроенных дворовых пространств на территории, нарастающим итогом, %	10,9	0	0	0	0
	2. Доля благоустроенных общественных территорий, нарастающим итогом, %	3,1	7,0	10,1	0	0
	3. Количество/доля жителей, принявших участие (трудовое и финансовое) в мероприятиях по благоустройству на территории городского округа, чел./%	0	0	0	0	0
	4. Охват населения благоустроенными дворовыми территориями (доля населения, проживающего в жилом фонде с благоустроенными дворовыми территориями, от общей численности населения городского округа Стрежевой нарастающим итогом, %	0,7	0	0	0	0
Раздел и основные мероприятия муниципальной программы	Раздел 1. Повышение уровня благоустройства и создание обновленной инфраструктуры на внутриквартальных территориях					
	Основное мероприятие 1. Благоустройство дворовых территорий					
	Раздел 2. Повышение уровня благоустройства и создание обновленной инфраструктуры общественных территорий					
	Основное мероприятие 1. Благоустройство общественных территорий					
	Мероприятие 1.1. Расходы местного бюджета по финансированию мероприятий, связанных с повышением уровня благоустройства общественных территорий					
	Основное мероприятие 2. Реализация национального проекта «Жилье и городская среда»					
	Мероприятие 2.1. Поддержка государственных программ субъектов РФ и муниципальных программ формирования современной городской среды					
Показатели основных мероприятий муниципальной программы и их значения (с детализацией по годам)	Показатели основных мероприятий	2020	2021	2022	2023	2024
	Раздел 1. Повышение уровня благоустройства и создание обновленной инфраструктуры на внутриквартальных территориях					
	Основное мероприятие 1. Благоустройство дворовых территорий					
	Площадь дворовых территорий, на которых производилось	4,3	0	0	0	0

	благоустройство в течение года, тыс. кв.м.						
	Мероприятие 1.1.1. Реализация мероприятий по благоустройству дворовых территорий						
	Количество дворовых территорий на которых производилось благоустройство в течение года, ед.	5	0	0	0	0	0
	Мероприятие 1.1.2. Субсидия на реализацию мероприятий по благоустройству дворовых территорий						
	Количество реализованных проектов благоустройства дворовых территорий, ед.	5	0	0	0	0	0
	Мероприятие 1.1.3. Софинансирование субсидии на реализацию мероприятий по благоустройству дворовых территорий						
	Доля дворовых территорий с обновленным благоустройством %	10,9	0	0	0	0	0
	Раздел 2. Повышение уровня благоустройства и создание обновленной инфраструктуры общественных территорий						
	Основное мероприятие 1. Благоустройство общественных территорий						
	Количество общественных территорий на которых производилось благоустройство в течение года, ед.	4	5	4	0	0	0
	Мероприятие 2.1.1. Расходы местного бюджета по финансированию мероприятий, связанных с повышением уровня благоустройства общественных территорий						
	Площадь благоустроенных территорий, м2	24896	8259	14097	0	0	0
	Основное мероприятие 2.Реализация национального проекта «Жилье и городская среда»						
	Доля общественных пространств с обновленным благоустройством %	3,1	3,9	3,1	0	0	0
	Мероприятие 2.2.1 Поддержка государственных программ субъектов РФ и муниципальных программ формирования современной городской среды						
	Количество реализованных проектов благоустройства общественных пространств, ед	4	5	4	0	0	0
Сроки (этапы) реализации муниципальной программы	2020-2024						
Объемы и источники финансирования муниципальной программы (с детализацией по годам реализации, тыс. руб.		Всего	2020	2021	2022	2023	2024
	Федеральный бюджет	96169,2	28592,5	32943,5	34633,2	0,0	0,0
	Областной бюджет	12974,3	10884,3	1018,9	1071,1	0,0	0,0
	Местные бюджеты	35500,2	11295,8	7325,2	1879,2	10000,0	5000,0
	Внебюджетные источники	0,00	0,0	0,00	0,0	0,0	0,0
	Всего по источникам	144643,7	50772,6	41287,6	37583,5	10000,0	5000,0

2. Содержание проблемы и обоснование необходимости её решения программным методом

Муниципальная программа разработана с целью повышения уровня комфортности жизнедеятельности граждан посредством благоустройства дворовых территорий, территории частной жилой застройки, а также наиболее посещаемых муниципальных территорий общественного пользования населением городского округа Стрежевой.

Важнейшей задачей, определенной приоритетным национальным проектом «Формирование комфортной городской среды» на территории города Стрежевого, решаемой в муниципальной программе, является улучшение состояния благоустройства наиболее посещаемых гражданами муниципальных территорий общественного пользования, а также улучшение состояния благоустройства придомовых территорий многоквартирных домов. Под дворовыми территориями многоквартирных домов понимается совокупность территорий, прилегающих к многоквартирным домам, с расположенными на них объектами, предназначенными для обслуживания и эксплуатации таких домов, и элементами благоустройства таких территорий, в том числе местами стоянки автотранспортных средств, тротуарами и автомобильными дорогами, включая автомобильные дороги, образующие подъезды к территориям, прилегающим к многоквартирным домам. Под наиболее посещаемыми муниципальными общественными территориями подразумеваются территории, которыми беспрепятственно пользуется неограниченный круг лиц, в том числе площади, улицы, пешеходные зоны, скверы, парки, зоны отдыха, территории памятников истории и культуры.

Проведенный анализ текущего состояния благоустройства большинства дворовых территорий, а также наиболее посещаемых гражданами территорий общественного пользования городского округа Стрежевой показал, что состояние благоустройства многих из них полностью или частично не отвечает нормативным требованиям.

К благоустройству дворовых территорий, а также наиболее посещаемых мест общественного пользования, необходим последовательный комплексный подход, рассчитанный на среднесрочный период, который предполагает использование программно-целевых методов, обеспечивающих увязку реализации мероприятий по срокам, ресурсам и исполнителям.

Реализация основных мероприятий муниципальной программы позволит создать благоприятные условия жизнедеятельности, повысить комфортность проживания и отдыха населения города, обеспечить более эффективную эксплуатацию жилых домов, а также наиболее посещаемых общественных мест, улучшить условия для отдыха и занятий спортом, обеспечить физическую, пространственную и информационную доступность зданий, сооружений, дворовых территорий и наиболее посещаемых мест общественного пользования для инвалидов и других маломобильных групп населения.

Состояние территорий микрорайонов города является важнейшей частью комфортности проживания граждан. От уровня благоустройства территорий микрорайонов города, в том числе от уровня технически исправного состояния внутриквартальных проездов, тротуаров, малых архитектурных форм на детских площадках, наличия мест парковки автомобильного транспорта во многом зависит качество жизни населения.

На территории городского округа Стрежевой имеется 81 дворовых территорий многоквартирных жилых домов (далее – МКД), на которых расположены 251 многоквартирных домов. Общая численность населения муниципального образования составляет 39, 3 тыс. человек.

Общая площадь внутридворовых территорий составляет 1,1 млн. м². Доля благоустроенных дворовых территорий (полностью освещенных, оборудованных местами для проведения досуга и отдыха разными группами населения) 10,9%. Доля населения, проживающего в жилом фонде с благоустроенными дворовыми

территориями, от общей численности населения г.Стрежевого, проживающего в многоквартирных жилых домах, – 0,5%.

Неотъемлемой частью внутриквартальной территории является детская площадка – территория, на которой расположены элементы детского уличного игрового оборудования для организации досуга и физического развития. Все игровое оборудование должно соответствовать возрасту и физическим возможностям ребенка, требованиям безопасности.

В настоящее время на внутриквартальных территориях г. Стрежевого имеется 89 детских игровых площадок, из которых на 64 площадках (71% от общего количества) требуется обновление игрового оборудования. Детские площадки не полностью укомплектованы необходимым оборудованием, их состояние не обеспечивает потребностей жителей города в игровых и спортивных модулях. Многие малые архитектурные формы на детских площадках физически и морально устарели.

За период с 2020 по 2021 год 7 площадок оснащено новым игровым оборудованием, соответствующим утвержденному комплексу стандартов безопасности детского игрового оборудования, что составляет 10% от потребности.

Территории многоквартирных домов, за исключением оснащенных мусопроводами, оснащены контейнерными площадками. При установке контейнеров учитывался норматив образования отходов и количество жителей, проживающих в домах, рядом с которыми размещается контейнерная площадка. 50% контейнеров нуждаются в замене в связи с физическим износом.

Проведенный анализ территорий микрорайонов города показал, что уровень благоустройства многих из них не в полной степени соответствует современным нормам комфортности. Застройка и благоустройство большинства микрорайонов города выполнялась в 70-80 годы прошлого столетия. В результате длительной эксплуатации дорожного покрытия отдельных территорий микрорайонов города из цементобетона и асфальтобетона образовались дефекты, при которых дальнейшая эксплуатация дорожного покрытия затруднена, а на отдельных участках недопустима.

На некоторых территориях микрорайонов города уровень освещенности ниже допустимого или освещение вообще отсутствует.

В связи с увеличением личных автотранспортных средств ощущается острая нехватка парковочных мест.

Также установлено, что территории микрорайонов города оснащены скамейками, урнами, газонными ограждениями, тротуарами в недостаточном количестве, а имеющиеся элементы благоустройства пришли в ветхое состояние.

Поддержание мест общего пользования в надлежащем состоянии являются одной из приоритетных задач органов местного самоуправления.

Объекты внешнего благоустройства: скверы, улицы, тротуары, пешеходные дорожки, площади города, парковая зона – места прогулок и отдыха городского населения, которые создают неповторимый архитектурный облик города, являются общественными пространствами, площадками для проведения развлекательных и культурных мероприятий. По итогам проведенной инвентаризации постановлением Администрации городского округа Стрежевой утвержден перечень общественных территорий, состоящий из 21 объектов.

Общая площадь общественных территорий, расположенных на территории г. Стрежевого, составляет 891285 тыс. м².

На большей части указанных общественных территорий требуется проведения работ по обновлению покрытия, ремонту газонов, оснащение современными малыми архитектурными формами и садово-парковой мебелью.

На территории городского округа Стрежевой имеется необходимость повышения уровня благоустройства объектов и прилегающих к ним территории, находящихся в частной собственности и долгосрочной аренде. К таким объектам относятся: отдельно стоящие здания магазинов, офисов, производственных

объектов, индивидуальные жилые дома. Благоустройство таких объектов необходимо выполнять при участии собственников и арендаторов и за их счет.

Особое внимание при благоустройстве территории предполагается обращать на обеспечение доступности для инвалидов и иных маломобильных групп населения.

По результатам оценки состояния объектов благоустройства на территории городского округа Стрежевой выявлены следующие ключевые проблемы:

- низкий уровень благоустройства внутриквартальных территорий,
- наличие больших площадей общественных территорий, подлежащих благоустройству.

Общее состояние инфраструктуры благоустройства на территории городского округа Стрежевой оценивается как ниже среднего. При планомерном выполнении комплекса мероприятий по благоустройству дворовых и общественных пространств внешний облик города улучшится, что приведет к повышению качества жизни населения, созданию благоприятных условий жизни, трудовой деятельности и досуга населения городского округа Стрежевой.

3. Основные цели и основные мероприятия программы

Стратегической целью социально - экономического развития, установленной Стратегией социально-экономического развития городского округа Стрежевой на период до 2030 года является - обеспечение безопасных и комфортных условий проживания населения, устойчивого функционирования и развития инфраструктуры и систем жизнеобеспечения города, обеспечение целостного подхода к комплексному благоустройству территории города.

В рамках полномочий органов местного самоуправления муниципального образования городской округ Стрежевой, с учетом выстраивания приоритетов существующих проблем в сфере формирования современной городской среды, определена цель настоящей муниципальной программы.

Целью муниципальной программы является повышение уровня благоустройства территории городского округа Стрежевой.

Программа включает в себя 2 раздела и 3 основных мероприятия, направленных на решение цели Муниципальной программы.

Раздел 1: Повышение уровня благоустройства и создание обновленной инфраструктуры на внутриквартальных территориях включает в себя 1 основное мероприятие:

Основное мероприятие 1. Благоустройство дворовых территорий;

Мероприятие 1.1.1. Реализация мероприятий по благоустройству дворовых территорий,

Мероприятие 1.1.2. Субсидия на реализацию мероприятий по благоустройству дворовых территорий,

Мероприятие 1.1.3. Софинансирование субсидии на реализацию мероприятий по благоустройству дворовых территорий;

Раздел 2: Повышение уровня благоустройства и создание обновленной инфраструктуры общественных территорий включает в себя 2 основных мероприятия:

Основное мероприятие 1. Благоустройство общественных территорий;

Мероприятие 2.1.1. Расходы местного бюджета по финансированию мероприятий, связанных с повышением уровня благоустройства общественных территорий.

Основное мероприятие 2. Реализация национального проекта «Жилье и городская среда»;

Мероприятие 2.2.1. Поддержка государственных программ субъектов РФ и муниципальных программ формирования современной городской среды.

4. Перечень программных мероприятий и ресурсное обеспечение реализации программы

Перечень программных мероприятий программы, включая распределение объемов финансирования представлен в Приложениях 1, 2 к Муниципальной программе.

Реализацию Муниципальной программы планируется осуществить с привлечением средств федерального бюджета, средств бюджета Томской области, средств местного бюджета Муниципального образования городской округ Стрежевой, а также за счет средств собственников, дворовые территории которых планируются к благоустройству за счет выполнения дополнительного перечня работ в рамках Муниципальной программы.

Общий объем финансирования Муниципальной программы составит 144643,7 тыс. руб., в т. ч. по источникам финансирования:

- средства федерального бюджета – 96169, 2 тыс. руб.
- средства областного бюджета – 12974, 3 тыс. руб.
- средства местного бюджета – 35500,2 тыс. руб.
- внебюджетные источники – 0,0 тыс. руб.

Ресурсное обеспечение программы представлено в приложении 1.

5. Механизм реализации и управления программы

Функции Координатора программы выполняет Управление городского хозяйства и безопасности проживания Администрации городского округа Стрежевой.

Функции Куратора программы осуществляет – заместитель Мэра городского округа, начальника Управления городского хозяйства и безопасности проживания.

Механизм реализации Муниципальной программы включает:

- ежегодное формирование (уточнение) основных мероприятий с уточнением затрат по объектам в соответствии с мониторингом фактически достигнутых целевых показателей реализации Муниципальной программы;
- выполнение основных мероприятий Муниципальной программы в установленные сроки;
- обеспечение управления Муниципальной программой и эффективное использование выделенных средств;
- представление отчетов о выполнении Муниципальной программы.

Получателем бюджетных средств является Администрация городского округа Стрежевой. Мероприятия программы реализуются путем заключения контрактов в соответствии с Федеральным законом от 05.04.2013 № 44-ФЗ «О контрактной системе в сфере закупок товаров, работ, услуг для обеспечения государственных и муниципальных нужд».

Исполнители программы самостоятельно планируют, организуют выполнение предусмотренных программой мероприятий, принимают необходимые нормативные и локальные акты, планируют и, в установленном порядке, осуществляют размещение заказов на поставки товаров (выполнение работ, оказание услуг) для выполнения мероприятий программы.

Выделение бюджетных ассигнований на реализацию программы осуществляется в соответствии со сводной бюджетной росписью, лимитами бюджетных обязательств на соответствующий финансовый год.

Общий объем финансирования программы в разрезе источников финансирования и по годам реализации, тыс. руб.:

Источники финансирования	Всего	2020	2021	2022	2023	2024
Федеральный бюджет	96169,2	28592,5	32943,5	34633,2	0,00	0,00

Областной бюджет	12974,3	10884,3	1018,9	1071,1	0,00	0,00
Местный бюджет	35500,2	11295,8	7325,2	1879,2	10000,0	5000,0
Внебюджетные источники	0,00	0,00	0,00	0,00	0,00	0,00
Всего по источникам	144643,7	50772,6	41287,6	37583,5	10000,0	5000,0

Объемы финансирования на 2020-2024 годы подлежат ежегодному уточнению при формировании проекта местного бюджета, а также объемов средств поступивших субсидий на соответствующий год, исходя из его возможностей.

Порядок реализации программы

Мероприятия по повышению уровня благоустройства дворовых территорий состоят из мероприятий, определенных минимальным (обязательным) и дополнительным перечнями работ:

а) минимальный перечень видов работ по благоустройству дворовых территорий включает в себя:

- ремонт дворовых проездов;
- обеспечение освещения дворовых территорий;
- установку скамеек;
- установку урн;

б) дополнительный перечень видов работ по благоустройству дворовых территорий включает в себя:

- оборудование детских и спортивных площадок;
- оборудование автомобильных парковок;
- озеленение территорий;
- оборудование площадок для сбора коммунальных отходов, включая раздельный сбор отходов;
- устройство и ремонт ограждений различного функционального назначения;
- устройство и ремонт дворовых тротуаров и пешеходных дорожек;
- устройство пандусов;
- устройство водоотводных лотков.

Дополнительный перечень работ планируется выполнять на тех территориях, где уже обеспечен минимальный перечень работ.

При выполнении работ по дополнительному перечню собственники помещений в многоквартирных домах, собственники иных зданий и сооружений, расположенных в границах дворовых территорий (далее – заинтересованные лица), подлежащих благоустройству, обеспечивают финансовое участие в размере не менее 20% от сметной стоимости работ по благоустройству территории, также в зачет будет приниматься трудовое участие собственников, при наличии с их стороны соответствующей инициативы.

Заинтересованные лица обеспечивают трудовое участие в реализации мероприятий по благоустройству дворовых территорий. Под трудовым (неденежным) участием понимается, в том числе выполнение заинтересованными лицами неоплачиваемых работ, не требующих специальной квалификации, как например, подготовка объекта (дворовой территории) к началу работ (земляные работы, демонтаж старого оборудования, уборка мусора), покраска оборудования, озеленение территории, посадка деревьев.

Количество лиц, принимающих трудовое участие, а также периодичность выполнения работ по благоустройству (не менее 1 раза за период проведения работ по благоустройству дворовой территории) устанавливается лицами, представляющим интересы собственников, в том числе собственников помещений в многоквартирных домах, дворовые территории которых участвуют в Муниципальной программе, уполномоченным общим собранием собственников помещений многоквартирного дома.

Заинтересованные лица по окончании работ, изложенных в перечне дополнительных работ, представляет в Администрацию городского округа Стрежевой отчет о трудовом участии жителей многоквартирного дома, территория которого благоустраивалась, с приложением подтверждающих фотоматериалов.

При определении ориентировочной цены на выполнение работ применяется нормативная стоимость (единичные расценки) работ по благоустройству дворовых территорий, указанных в приложении 3 к настоящей Муниципальной программе. Визуализированный перечень образцов элементов благоустройства, предполагаемых к размещению на дворовой территории, представлен в приложении 4 к настоящей Муниципальной программе.

Порядок аккумулирования и расходования средств заинтересованных лиц, направляемых на выполнение минимального и дополнительного перечней работ по благоустройству дворовых территорий, формы трудового и (или) финансового участия граждан в выполнении указанных работ представлен в приложении 9 к настоящей Муниципальной программе.

Порядок разработки, обсуждения с заинтересованными лицами и утверждения дизайн-проектов благоустройства дворовых территорий, прилегающих к многоквартирным домам, а также дизайн-проектов благоустройства общественных территорий, расположенных на территории муниципального образования городской округ Стрежевой представлен в приложении 10 к настоящей Муниципальной программе.

Одним из требований к дизайн-проектам является необходимость предусматривать проведение мероприятий по благоустройству с учетом необходимости обеспечения физической, пространственной и информационной доступности зданий, сооружений, территорий для инвалидов и других маломобильных групп населения. При формировании объема работ по благоустройству дворовых территорий и территорий общего пользования населения предусматривается возможность использования данных объектов маломобильными группами населения. Работы по созданию комфортных условий обеспечения доступности для маломобильных групп населения будут проведены в соответствии со статьей 15 Федерального закона от 24.11.1995 № 181-ФЗ «О социальной защите инвалидов в Российской Федерации», решением Думы городской округа Стрежевой от 09.08.2017 № 259 «Об утверждении Правил благоустройства территорий городского округа Стрежевой».

При формировании перечня работ и обсуждении мероприятий по благоустройству дворовых территорий на собрании собственников, жителей многоквартирного(ых) домов также обсуждаются работы по благоустройству дворовых территорий для инвалидов и других маломобильных групп населения.

В рамках обсуждения мероприятий по благоустройству дворовых территорий собственниками жилья рассматриваются виды работ с соблюдением:

- требуемого уклона при устройстве съездов с тротуаров на транспортный проезд;
- высоты бордюров по краям пешеходных путей;
- необходимого количества парковочных мест на автостоянках для транспорта маломобильных групп и инвалидов.

Включение дворовых территорий в Муниципальную программу осуществляется на основании Порядка предоставления, рассмотрения и оценки предложений заинтересованных лиц о включении дворовой территории в муниципальные программы в сфере благоустройства и формирования современной городской среды на территории городского округа Стрежевой, утвержденного постановлением Администрации городского округа Стрежевой от 10.03.2017 № 179 (далее – Порядок), на основании протокола заседания общественной комиссией, утвержденной постановлением Администрации городского округа Стрежевой от 10.03.2017 № 181 «Об общественной комиссии по обеспечению реализации мероприятий муниципальных программ в сфере

благоустройства и формирования современной городской среды» (далее – Общественная комиссия).

Для выполнения работ на дворовой территории необходимо решение собственников помещений в многоквартирном доме, дворовая территория которого благоустраивается, о принятии созданного в результате благоустройства имущества в состав общего многоквартирного дома.

Софинансирование работ по благоустройству дворовых территорий из средств федерального бюджета возможно только при условии, если осуществлен государственный кадастровый учет земельных участков, на котором расположены многоквартирные дома, к которым прилегает дворовая территория.

По итогам проведенной инвентаризации дворовых территорий разработан адресный перечень дворовых территорий многоквартирных домов, нуждающихся в благоустройстве и подлежащих благоустройству в 2020-2024 годах.

Адресные перечни дворовых территорий многоквартирных домов и территорий общего пользования населения, подлежащих благоустройству в 2020 - 2024 годах, приведены в приложениях 5, 6 к Муниципальной программе.

Мероприятия по благоустройству общественных территорий направлены на выполнение работ по благоустройству, по реконструкции и модернизации общественных территорий города.

Включение общественных территорий, подлежащей благоустройству в 2020-2024 год, в программу осуществляется в соответствии с Порядком организации и проведения голосования по отбору общественных территорий муниципального образования городской округ Стрежевой, подлежащих благоустройству в первоочередном порядке, утвержденный постановлением Администрации городского округа Стрежевой от 30.01.2019 № 85.

Голосование проводится ежегодно не позднее 30 мая года, предшествующего году реализации мероприятия по благоустройству территории.

Голосование может проводиться в форме:

1) открытого голосования на счетных участках, в том числе в электронной форме (далее – открытое голосование);

2) удаленного голосования, в том числе в специально оборудованных местах для голосования (многофункциональных центрах, организациях с большой посещаемостью гражданами) (далее – дистанционное голосование);

3) с использованием информационно-телекоммуникационной сети «Интернет» (далее – интернет-голосование)

Перечни выполняемых видов работ с адресами территорий, подлежащих благоустройству на текущий год, отбираются из общего перечня территорий, подлежащих благоустройству в 2020 - 2024 годах, с учетом заключений муниципальной инвентаризационной комиссии по проведению инвентаризации благоустройства дворовых территорий и общественных территорий и поступивших заявок, и утверждаются постановлением Администрации городского округа Стрежевой с учетом ресурсного обеспечения муниципальной программы на текущий год.

В рамках обсуждения и утверждения предложений о включении в муниципальную программу общественной территории города Общественной комиссией учитываются следующие работы по благоустройству для инвалидов и других маломобильных групп населения:

- соблюдение требуемого уклона при устройстве съездов с тротуаров на транспортный проезд;

- соблюдение высоты бордюров по краям пешеходных путей;

- размещение тактильных средств, выполняющих предупредительную функцию на покрытии пешеходных путей до начала опасного участка, изменения направления движения, входа и т.п.;

- размещение необходимого количества парковочных мест на автостоянках для транспорта маломобильных групп и инвалидов.

В ходе реализации Муниципальной программы возможно вносить изменения в адресные перечни дворовых территорий многоквартирных домов и

территорий общего пользования, планируемых к благоустройству в 2020 - 2024 год, в соответствии с текущим состоянием территории и обращениями жителей.

Из перечня дворовых территорий, подлежащих благоустройству в рамках реализации Муниципальной программы, исключаются дворовые территории, собственники помещений многоквартирных домов которых приняли одно из следующих решений:

- об отказе от благоустройства дворовой территории в рамках реализации Муниципальной программы,

- не приняли решения о благоустройстве дворовой территории в сроки, установленные Муниципальной программой и Порядком.

Из адресного перечня дворовых и общественных территорий, подлежащих благоустройству в рамках реализации Муниципальной программы, исключаются территории, расположенные вблизи многоквартирных домов, физический износ основных конструктивных элементов (крыша, стены, фундамент) которых превышает 70 процентов, а также территории, которые планируются к изъятию для муниципальных или государственных нужд в соответствии с генеральным планом.

При этом, исключение дворовых и общественных территорий из перечня дворовых и общественных территорий, подлежащих благоустройству в рамках реализации Муниципальной программы, возможно только при условии одобрения соответствующего решения на Общественной комиссии.

Контракты на выполнение работ по благоустройству общественных и дворовых территорий заключаются не позднее 1 апреля года предоставления субсидии, за исключением:

- случаев обжалования действий (бездействия) заказчика и (или) комиссии по осуществлению закупок и (или) оператора электронной площадки при осуществлении закупки товаров, работ, услуг в порядке, установленном законодательством Российской Федерации, при которых срок заключения таких контрактов продлевается на срок указанного обжалования;

- случаев проведения повторного конкурса или новой закупки, если конкурс признан не состоявшимся по основаниям, предусмотренным законодательством Российской Федерации, при которых срок заключения таких соглашений продлевается на срок проведения конкурсных процедур;

- случаев заключения контрактов в пределах экономии средств при расходовании субсидии, в том числе мероприятий по цифровизации городского хозяйства, включенных в муниципальную программу, при которых срок заключения таких контрактов продлевается на срок до 15 декабря года предоставления субсидии.

Установление минимального трехлетнего гарантийного срока на результаты выполненных работ по благоустройству дворовых и общественных территорий, софинансируемых за счет средств Субсидии.

По итогам проведенной инвентаризации уровня благоустройства индивидуальной жилой застройки и территорий юридических лиц и индивидуальных предпринимателей разработан адресный перечень, нуждающихся в благоустройстве и подлежащих благоустройству до 31.12.2024 года в соответствии с требованиями утвержденных правил благоустройства территории, порядка проведения такой инвентаризации. Благоустройство территорий индивидуальной жилой застройки и территорий юридических лиц и индивидуальных предпринимателей по результатам инвентаризации и подписания соглашений с собственниками (пользователями) указанных домов (собственниками (землепользователями) земельных участков) об их благоустройстве не позднее 31.12.2024 года за счет средств указанных лиц в соответствии с заключенными соглашениями.

Адресные перечни индивидуальной жилой застройки и территорий юридических лиц и индивидуальных предпринимателей подлежащих благоустройству до 31.12.2024 года приведены в приложениях 7, 8 к Муниципальной программе.

Если дворовая территория образована земельными участками, находящимися полностью или частично в частной собственности субсидии из федерального бюджета могут расходоваться путём:

предоставления субсидий бюджетным и автономным учреждениям, включая субсидии на финансовое обеспечение выполнения ими государственного (муниципального) задания; закупки товаров, работ и услуг для обеспечения муниципальных нужд (за исключением бюджетных ассигнований для обеспечения выполнения функций казенного учреждения и бюджетных ассигнований на осуществление бюджетных инвестиций в объекты государственной (муниципальной) собственности казенных учреждений); предоставления субсидий юридическим лицам (за исключением субсидий государственным (муниципальным) учреждениям), индивидуальным предпринимателям, физическим лицам на возмещение затрат по выполнению работ по благоустройству дворовых территорий (в случае, если дворовая территория образована земельными участками, находящимися полностью или частично в частной собственности). Субсидии из федерального бюджета могут расходоваться путём предоставления субсидий

6. Контроль и мониторинг реализации программы

Контроль и мониторинг за выполнением программных мероприятий, целенаправленное и эффективное использование выделенных средств осуществляется в соответствии с Порядком принятия решений о разработке программ, их формирования и реализации на территории городского округа Стрежевой, утвержденного постановлением Администрации городского округа Стрежевой от 08.08.2014 № 620.

Общий контроль за реализацией программы возлагается на Куратора программы - заместителя Мэра городского округа, начальника Управления городского хозяйства и безопасности проживания, который обеспечивает постоянное движение в сторону достижения показателей реализации программы.

Управление городского хозяйства и безопасности проживания Администрации городского округа Стрежевой осуществляет следующие функции:

- 1) организует взаимодействие с исполнителями мероприятий программы;
- 2) проводит мониторинг исполнения мероприятий, освоения бюджетных средств и достижения результатов на основе отчётности исполнителей программы;
- 3) в установленном порядке готовит предложения по внесению изменений в программу для своевременной корректировки;
- 4) принимает от исполнителей программы отчётность об исполнении мероприятий, освоении бюджетных средств и достижении результатов.

Межведомственное управление реализацией программных мероприятий осуществляется исполнителями программы при участии координатора программы.

Текущий контроль за реализацией программы возлагается на органы финансового контроля, исполнителей и координатора программы.

Координация реализации мероприятий Муниципальной программы возлагается на Общественную комиссию.

Положением об Общественной комиссии предусмотрено проведение заседаний в открытой форме с последующим размещением протоколов заседаний в открытом доступе на официальном сайте органов местного самоуправления городского округа Стрежевой.

Общественный контроль реализации мероприятий вправе осуществлять любые заинтересованные физические и юридические лица, в том числе с использованием технических средств для фото - и видеофиксации. Информация о выявленных и зафиксированных в рамках общественного контроля нарушениях при реализации мероприятий Муниципальной программы направляется в Общественную комиссию.

Общественный контроль осуществляется с учетом положений и законов об обеспечении открытости информации и общественном контроле в области благоустройства, жилищных и коммунальных услуг.

Контроль над реализацией мероприятий по формированию современной городской среды осуществляется в соответствии с постановлением Правительства Российской Федерации от 10.02.2017 № 169 «Об утверждении Правил предоставления и распределения субсидий из федерального бюджета бюджетам субъектов Российской Федерации на поддержку государственных программ субъектов российской Федерации и муниципальных программ формирования современной городской среды».

7. Ожидаемый социально-экономический эффект от реализации программы

В результате реализации мероприятий по повышению уровня благоустройства территорий муниципального образования к концу 2024 года, при соблюдении графика финансирования, будут достигнуты следующие показатели:

обеспечение в 2024 году доли благоустроенных дворовых территорий от общего количества дворовых территорий до уровня 10,9 %;

обеспечение в 2024 году охвата населения благоустроенными дворовыми территориями до уровня 0,7 %;

увеличение в 2024 году доли площади благоустроенных общественных территорий к общей площади общественных территорий до уровня 10,1 %;

обеспечение доли финансового участия заинтересованных лиц в выполнении дополнительного перечня работ по благоустройству дворовых территорий от общей стоимости работ дополнительного перечня, включенных в программу, 20% .

Индикаторы основных мероприятий программы представлены в таблице:

Показатели основных мероприятий	2020	2021	2022	2023	2024
Раздел 1. Повышение уровня благоустройства и создание обновленной инфраструктуры на внутриквартальных территориях					
Основное мероприятие 1. Благоустройство дворовых территорий					
Площадь дворовых территорий, на которых производилось благоустройство в течение года, тыс.кв.м.	4,3	0	0	0	0
Мероприятие 1.1.1. Реализация мероприятий по благоустройству дворовых территорий					
Количество дворовых территорий на которых производилось благоустройство в течение года, ед.	5	0	0	0	0
Мероприятие 1.1.2. Субсидия на реализацию мероприятий по благоустройству дворовых территорий					
Количество реализованных проектов благоустройства дворовых территорий, ед.	5	0	0	0	0
Мероприятие 1.1.3. Софинансирование субсидии на реализацию мероприятий по благоустройству дворовых территорий					
Доля дворовых территорий с обновленным благоустройством %	10,9	0	0	0	0
Раздел 2. Повышение уровня благоустройства и создание обновленной инфраструктуры общественных территорий					
Основное мероприятие 1. Благоустройство общественных территорий					
Количество общественных территорий, на которых производилось благоустройство в течение года, ед.	4	5	4	0	0
Мероприятие 1.1 Расходы местного бюджета по финансированию мероприятий, связанных с повышением уровня благоустройства общественных территорий					

Площадь благоустроенных территорий, м2	24896	8259	14097	0	0
Основное мероприятие 2. Реализация национального проекта «Жилье и городская среда»					
Доля общественных пространств обновленным благоустройством %	3,1	3,9	3,1	0	0
Мероприятие 2.1. Поддержка государственных программ субъектов РФ и муниципальных программ формирования современной городской среды					
Количество реализованных проектов благоустройства общественных пространств, ед	4	5	4	0	0

Раздел 8. План реализации программы на очередной финансовый год

План реализации программы на очередной финансовый год размещен в приложении 2 к муниципальной программе.

Приложение 1
к муниципальной программе «Формирование современной городской среды городского округа Стрежевой на 2020-2024 годы»

ПЕРЕЧЕНЬ ПРОГРАММНЫХ МЕРОПРИЯТИЙ И РЕСУРСНОЕ ОБЕСПЕЧЕНИЕ РЕАЛИЗАЦИИ МУНИЦИПАЛЬНОЙ ПРОГРАММЫ

Показатели		Наименование разделов, основных мероприятий, источники финансирования	Код классификации	Значения по годам реализации						Исполнитель (получатель) денежных средств муниципальн ой программы	Ожидаемый результат
				Всего	2020	2021	2022	2023	2024		
1	2	3	4	5	6	7	8	9	10	11	12
Цель программы: Повышение уровня благоустройства территории городского округа Стрежевой											
Объем финансирования, тыс. руб.	Всего по муниципальной программе <i>в том числе за счет средств:</i>		1700000000	144643,7	50772,6	41287,6	37583,5	10000,0	5000,0	МКУ Администрация городского округа Стрежевой	Совершенствование эстетического вида территорий города, создание гармоничной архитектурно-ландшафтной среды
	Федерального бюджета			96169,2	28592,5	32943,5	34633,2	0,00	0,00		
	Областного бюджета			12974,3	10884,3	1018,9	1071,1	0,00	0,00		
	Местного бюджета			35500,2	11295,8	7325,2	1879,2	10000,0	5000,0		
	Внебюджетных источников			-	-	-	-	-	-		
Показатель, ед. изм	Доля благоустроенных дворовых пространств на территории городского округа, нарастающим итогом, %			10,9	10,9	0	0	0	0		
	Доля благоустроенных общественных территорий городского округа нарастающим			10,1	3,1	7,0	10,1	0	0		

	<i>итогом, %</i>									
	<i>Количество/доля жителей, принявших участие (трудовое и финансовое) в мероприятиях по благоустройству на территории городского округа, чел./%</i>		0	0	0	0	0	0		
	<i>Охват населения благоустроенными дворовыми территориями (доля населения, проживающего в жилом фонде с благоустроенными дворовыми территориями, от общей численности населения городского округа Стрежевой, нарастающим итогом, %</i>		0,7	0,7	0	0	0	0		

1. Раздел 1: Повышение уровня благоустройства и создание обновленной инфраструктуры на внутриквартальных территориях

Объем финансирования, тыс. рублей	Всего по разделу 1: в том числе за счет средств:	1710000000	11161,9	11161,9	0,00	0,00	0,00	0,00	Отдел содержания муниципального жилищного фонда, благоустройства, строительства и	Повышение уровня благоустройства внутриквартальных территории городского округа
	Федерального бюджета		0,00	0,00	0,00	0,00	0,00	0,00		
	Областного бюджета		10000,0	10000,00	0,00	0,00	0,00	0,00		
	Местного бюджета		1161,9	1161,9	0,00	0,00	0,00	0,00		
	Внебюджетных источников		0,00	0,00	0,00	0,00	0,00	0,00		

									капитального ремонта УГХиБП Администрац ии городского округа Стрежевой	Стрежевой
1.1. Основное мероприятие 1. Благоустройство дворовых территорий										
Объем финанс ирован ия, тыс. рублей	Всего по основному мероприятию 1: <i>в том числе за счет средств:</i>	1710100 000	11161,9	11161, 9	0,00	0,00	0,00	0,00	Отдел содержания муниципально го жилищного фонда, благоустройст ва, строительств а и капитального ремонта УГХиБП Администрац ии городского округа Стрежевой	Повышение уровня благоустройст ва дворовых территории городского округа Стрежевой
	Федерального бюджета		0,00	0,00	0,00	0,00	0,00	0,00		
	Областного бюджета		10000,0	10000, 0	0,00	0,00	0,00	0,00		
	Местного бюджета		1161,9	1161,9	0,00	0,00	0,00	0,00		
	Внебюджетных источников		0,00	0,00	0,00	0,00	0,00	0,00		
<i>Показа тели, ед. изм.</i>	<i>Площадь дворовых территории, на которых производилось благоустройство в течение года, тыс.кв.м.</i>		4,3	4,3	0	0	0	0		
1.1.1. Мероприятие 1. Реализация мероприятий по благоустройству дворовых территорий										
Объем финанс ирован ия, тыс. рублей	Всего по мероприятию 1, <i>в том числе за счет средств</i>	1710115 900	50,8	50,8	0,00	0,00	0,00	0,00	Отдел содержания муниципально го жилищного фонда, благоустройст ва, строительств а и капитального ремонта	Повышение уровня благоустройст ва дворовых территории городского округа Стрежевой
	Федерального бюджета		0,00	0,00	0,00	0,00	0,00	0,00		
	Областного бюджета		0,00	0,00	0,00	0,00	0,00	0,00		
	Местного бюджета		50,8	50,8	0,00	0,00	0,00	0,00		
	Внебюджетных источников		0,00	0,00	0,00	0,00	0,00	0,00		
<i>Показа тели,</i>	<i>Количество дворовых территорий на которых</i>		5	5	0	0	0	0		

ед. изм.	производилось благоустройство в течение года, ед.									УГХиБП Администрации городского округа Стрежевой	
1.1.2. Мероприятие 2. Субсидия на реализацию мероприятий по благоустройству дворовых территорий											
Объем финансирования, тыс. рублей	Всего по мероприятию 2, в том числе за счет средств	1710140 950	10000,0	10000,0	0,00	0,00	0,00	0,00	Отдел содержания муниципального жилищного фонда, благоустройства, строительства и капитального ремонта УГХиБП Администрации городского округа Стрежевой	Повышение уровня благоустройства дворовых территории городского округа Стрежевой	
	Федерального бюджета		0,00	0,00	0,00	0,00	0,00	0,00			
	Областного бюджета		10000,0	10000,0	0,00	0,00	0,00	0,00			
	Местного бюджета		0,00	0,00	0,00	0,00	0,00	0,00			
	Внебюджетных источников		0,00	0,00	0,00	0,00	0,00	0,00			
Показатели, ед. изм.	Количество реализованных проектов благоустройства дворовых территорий, ед.		5	5	0	0	0	0			
1.1.3. Мероприятие 3. Софинансирование субсидии на реализацию мероприятий по благоустройству дворовых территорий											
Объем финансирования, тыс. рублей	Всего по мероприятию 3, в том числе за счет средств	17101S0 950	1111,1	1111,1	0,00	0,00	0,00	0,00	Отдел содержания муниципального жилищного фонда, благоустройства, строительства и капитального ремонта УГХиБП	Повышение уровня благоустройства дворовых территории городского округа Стрежевой	
	Федерального бюджета		0,00	0,00	0,00	0,00	0,00	0,00			
	Областного бюджета		0,00	0,00	0,00	0,00	0,00	0,00			
	Местного бюджета		1111,1	1111,1	0,00	0,00	0,00	0,00			
	Внебюджетных источников		0,00	0,00	0,00	0,0	0,00	0,00			
Показатели, ед. изм.	Доля дворовых территорий с обновленным благоустройством %		10,9	10,9	0	0	0	0			

									Администрация городского округа Стрежевой	
2. Раздел 2. Повышение уровня благоустройства и создание обновленной инфраструктуры общественных территорий										
Объем финансирования, тыс. рублей	Всего по разделу 2: в том числе за счет средств:	1720000 000	133481,8	39610,7	41287,6	37583,5	10000,0	5000,0	МКУ Администрация городского округа Стрежевой	Повышение уровня благоустройства и создание обновленной инфраструктуры в местах массового посещения
	Федерального бюджета		96169,2	28592,5	32943,5	34633,2	0,00	0,00		
	Областного бюджета		2974,3	884,3	1018,9	1071,1	0,00	0,00		
	Местного бюджета		34338,3	10133,9	7325,2	1879,2	10000,0	5000,0		
	Внебюджетных источников		0,00	0,00	0,00	0,00	0,00	0,00		
2.1 Основное мероприятие 1. Благоустройство общественных территорий										
Объем финансирования, тыс. рублей	Всего по основному мероприятию 1: в том числе за счет средств:	1720100 000	29275,5	6858,6	5537,7	1879,2	10000,0	5000,0	Отдел содержания муниципального жилищного фонда, благоустройства, строительства и капитального ремонта УГХиБП Администрации городского округа Стрежевой	Улучшение качества городской среды
	Федерального бюджета		0,00	0,00	0,00	0,00	0,00	0,00		
	Областного бюджета		0,00	0,00	0,00	0,00	0,00	0,00		
	Местного бюджета		29275,5	6858,6	5537,7	1879,2	10000,0	5000,0		
	Внебюджетных источников		0,00	0,00	0,00	0,00	0,00	0,00		
Показатели, ед. изм.	Количество общественных территорий, на которых производилось благоустройство в течение года, ед.		13	4	5	4	0	0		
2.1.1. Мероприятие 1. Расходы местного бюджета по финансированию мероприятий, связанных с повышением уровня благоустройства общественных территорий										
Объемы и	Всего по мероприятию 1, в том числе за счет		27396,3	6858,6	5537,7	0,00	10000,0	5000,0	Отдел содержания	

<i>источники финансирования тыс. рублей</i>	<i>средств</i>	1720113600							муниципального жилищного фонда, благоустройства, строительства и капитального ремонта УГХ и БП Администрации городского округа Стрежевой	Улучшение качества городской среды
	Федерального бюджета		0,00	0,00	0,00	0,00	0,00	0,00		
	Областного бюджета		0,00	0,00	0,00	0,00	0,00	0,00		
	Местного бюджета		27396,3	6858,6	5537,7	0,00	10000,0	5000,0		
	Внебюджетных источников		0,00	0,00	0,00	0,00	0,00			
<i>Показатели, ед. изм.</i>	<i>Площадь благоустроенных территорий, м2</i>		47252	24896	8259	14097	0	0		
2.2 Основное мероприятие 2 Реализация национального проекта «Жилье и городская среда»										
<i>Объемы и источники финансирования тыс. рублей</i>	Всего по основному мероприятию 2, в том числе за счет средств	172F200000	121085,4	32752,0	35749,9	37583,5	10000,0	5000,0	Отдел содержания муниципального жилищного фонда, благоустройства, строительства и капитального ремонта УГХ и БП Администрации городского округа Стрежевой	Улучшение качества городской среды
	Федерального бюджета		96169,2	28592,5	32943,5	34633,2	0,00	0,00		
	Областного бюджета		2974,3	884,3	1018,9	1071,1	0,00	0,00		
	Местного бюджета		21941,9	3275,2	1787,5	1879,2	10000,0	5000,0		
	Внебюджетных источников		0,00	0,00	0,00	0,00	0,00	0,00		
<i>Показатели, ед. изм.</i>	<i>Доля общественных пространств с обновленным благоустройством %</i>		10,1	3,1	3,9	3,1	0	0		
2.2.1. Мероприятие 1. Поддержка государственных программ субъектов РФ и муниципальных программ формирования современной городской среды										
<i>Объем финансирования</i>	Всего по мероприятию 1: в том числе за счет средств:	172F255550	121085,4	32752,0	35749,9	37583,5	10000,0	5000,0	Отдел содержания муниципально	Улучшение качества городской

ия, тыс. рублей	Федерального бюджета		96169,2	28592,5	32943,5	34633,2	0,00	0,00	го жилищного фонда, благоустройства, строительства и капитального ремонта УГХ иБП Администрации городского округа Стрежевой	среды
	Областного бюджета		2974,3	884,3	1018,9	1071,1	0,00	0,00		
	Местного бюджета		21941,9	3275,2	1787,5	1879,2	10000,0	5000,0		
	Внебюджетных источников		0,00	0,00	0,00	0,00	0,00	0,00		
Показатели, ед. изм.	Количество реализованных проектов благоустройства общественных пространств, ед.		13	4	5	4	0	0		

Приложение 2

к муниципальной программе «Формирование современной городской среды городского округа Стрежевой на 2020-2024 годы»

ПЛАН реализации муниципальной программы на очередной финансовый 2022 год

№ п/п	Показатели	Наименование разделов, основных мероприятий, программных мероприятий, источники финансирования	Код классификации	Значения по текущему году реализации	Срок исполнения	Исполнитель (получатель) денежных средств муниципальной программы	Ожидаемый результат
1	2	3	4	5	6	7	8
Цель программы: Повышение уровня благоустройства территории городского округа Стрежевой							
Объем		Всего по муниципальной программе	1700000000	37583,5	2022	МКУ Администрация городского округа	Совершенствование эстетического

финансирования, тыс. рублей	<i>в том числе за счет средств:</i>				Стрежевой	вида территорий города, создание гармоничной архитектурно- ландшафтной среды	
	Федерального бюджета			34633,2			
	Областного бюджета			1071,1			
	Местного бюджета			1879,2			
	Внебюджетных источников			0,00			
<i>Показатели, ед. изм.</i>	<i>Доля благоустроенных дворовых пространств на территории городского округа (нарастающим итогом), %</i>			0			
	<i>Доля благоустроенных общественных территорий городского округа (нарастающим итогом), %</i>			10,1			
	<i>Количество/доля жителей, принявших участие (трудовое и финансовое) в мероприятиях по благоустройству на территории городского округа, чел./%</i>			0			
	<i>Охват населения благоустроенными дворовыми территориями (доля населения, проживающего в жилом фонде с благоустроенными дворовыми территориями, от общей численности населения городского округа Стрежевой (нарастающим итогом, %))</i>			0			
1. Раздел 1. Повышение уровня благоустройства и создание обновленной инфраструктуры на внутриквартальных территориях							
Объем финансирования, тыс. рублей	Всего по разделу 1: <i>в том числе за счет средств:</i>		1710000 000	0,00	2022	Отдел содержания муниципального жилищного фонда, благоустройства, строительства и	Повышение уровня благоустройства внутриквартальн ых территории
	Федерального бюджета			0,00			
	Областного бюджета			0,00			

	Местного бюджета		0,00		капитального ремонта Управления городского хозяйства и безопасности проживания Администрации городского округа Стрежевой	городского округа Стрежевой
	Внебюджетных источников		0,00			
1.1 Основное мероприятие 1. Благоустройство дворовых территорий						
Объем финансирования, тыс. рублей	Всего по основному мероприятию 1: <i>в том числе за счет средств:</i>	1710100 000	0,00	2022	Отдел содержания муниципального жилищного фонда, благоустройства, строительства и капитального ремонта Управления городского хозяйства и безопасности проживания Администрации городского округа Стрежевой	Повышение уровня благоустройства внутриквартальн ых территории городского округа Стрежевой
	Федерального бюджета		0,00			
	Областного бюджета		0,00			
	Местного бюджета		0,00			
	Внебюджетных источников		0,00			
<i>Показатели, ед. изм.</i>	<i>Площадь дворовых территорий, на которых проводится благоустроительные работы в течение года, тыс.кв.м.</i>		0,00			
1.1.1. Мероприятие 1. Реализация мероприятий по благоустройству дворовых территорий						
Всего по мероприятию 1, в <i>том числе за счет средств</i>	Всего по мероприятию 1, <i>в том числе за счет средств</i>	1710115 900	0,00	2022	Отдел содержания муниципального жилищного фонда, благоустройства, строительства и капитального ремонта Управления городского хозяйства и безопасности проживания Администрации городского округа Стрежевой	Повышение уровня благоустройства внутриквартальн ых территории городского округа Стрежевой
	Федерального бюджета		0,00			
	Областного бюджета		0,00			
	Местного бюджета		0,00			
	Внебюджетных источников		0,00			
<i>Показатели, ед. изм.</i>	<i>Количество дворовых территорий на которых производилось благоустройство в течение года, ед.</i>		0			

1.1.2. Мероприятие 2. Субсидия на реализацию мероприятий по благоустройству дворовых территорий						
Всего по мероприятию 2, в том числе за счет средств	Всего по мероприятию 2, в том числе за счет средств	1710140 950	0,00	2022	Отдел содержания муниципального жилищного фонда, благоустройства, строительства и капитального ремонта Управления городского хозяйства и безопасности проживания Администрации городского округа Стрежевой	Повышение уровня благоустройства внутриквартальных территории городского округа Стрежевой
	Федерального бюджета		0,00			
	Областного бюджета		0,00			
	Местного бюджета		0,00			
	Внебюджетных источников		0,00			
Показатели, ед. изм.	Количество реализованных проектов благоустройства дворовых территорий, ед.		0			
1.1.3. Мероприятие 3. Софинансирование субсидии на реализацию мероприятий по благоустройству дворовых территорий						
Всего по мероприятию 3, в том числе за счет средств	Всего по мероприятию 3, в том числе за счет средств	1710150 950	0,00	2022	Отдел содержания муниципального жилищного фонда, благоустройства, строительства и капитального ремонта Управления городского хозяйства и безопасности проживания Администрации городского округа Стрежевой	Повышение уровня благоустройства внутриквартальных территории городского округа Стрежевой
	Федерального бюджета		0,00			
	Областного бюджета		0,00			
	Местного бюджета		0,00			
Показатели, ед. изм.	Доля дворовых территорий с обновленным благоустройством %	0	0			
2. Раздел 2. Повышение уровня благоустройства и создание обновленной инфраструктуры общественных территорий						
Объем финансирования, тыс. рублей	Всего по разделу 2: в том числе за счет средств:	1720000 000	37583,5	2022	МКУ Администрация городского округа Стрежевой	Повышение уровня благоустройства и создание обновленной инфраструктуры
	Федерального бюджета		34633,2			
	Областного бюджета		1071,1			
	Местного бюджета		1879,2			
	Внебюджетных источников		-			

						В местах массового посещения
2.1 Основное мероприятие 1. Благоустройство общественных территорий						
Объем финансирования, тыс. рублей	Всего по основному мероприятию 1: <i>в том числе за счет средств:</i>	1720100 000	37583,5	2022	Отдел содержания муниципального жилищного фонда, благоустройства, строительства и капитального ремонта Управления городского хозяйства и безопасности проживания Администрации городского округа Стрежевой	Улучшение качества городской среды
	Федерального бюджета		34633,2			
	Областного бюджета		1071,1			
	Местного бюджета		1879,2			
	Внебюджетных источников		-			
<i>Показатели, ед. изм.</i>	<i>Количество общественных территорий на которых производилось благоустройство в течение года, ед.</i>		4			
2.1.1. Мероприятие 1. Расходы местного бюджета по финансированию мероприятий, связанных с повышением уровня благоустройства общественных территорий						
Объемы и источники финансирования тыс. рублей	Всего по мероприятию 1, в том числе за счет средств	1720113 600	0,0	2022	Отдел содержания муниципального жилищного фонда, благоустройства, строительства и капитального ремонта УГХ и БП Администрации городского округа Стрежевой	Улучшение качества городской среды
	Федерального бюджета		-			
	Областного бюджета		-			
	Местного бюджета		0,0			
	Внебюджетных источников		-			
<i>Показатели, ед. изм.</i>	<i>Площадь благоустроенных территорий, м2</i>		14097			
2.2 Основное мероприятие 2 Реализация национального проекта «Жилье и городская среда»						
Объем и источник и финансирования тыс. рублей	<i>Всего по основному мероприятию 2 в том числе за счет средств:</i>	172F200 000	37583,5	2022	Отдел содержания муниципального жилищного фонда, благоустройства, строительства и капитального ремонта	Улучшение качества городской среды
	Федерального бюджета		34633,2			
	Областного бюджета		1071,1			
	Местного бюджета		1879,2			

	Внебюджетных источников		-		УГХ и БП	
<i>Показатели, ед.изм.</i>	<i>Доля общественных пространств с обновленным благоустройством %</i>		10,1		Администрации городского округа Стрежевой	
2.2.1 Мероприятие 1. Поддержка государственных программ субъектов РФ и муниципальных программ формирования современной городской среды						
Объем финансирования, тыс. рублей	Всего по мероприятию 1, в том числе за счет средств:	172F255 550	37583,5	2022	Отдел содержания муниципального жилищного фонда, благоустройства, строительства и капитального ремонта УГХ и БП Администрации городского округа Стрежевой	Улучшение качества городской среды
	Федерального бюджета		34633,2			
	Областного бюджета		1071,1			
	Местного бюджета		1879,2			
	Внебюджетных источников		-			
<i>Показатели, ед. изм.</i>	<i>Количество реализованных проектов благоустройства общественных пространств, ед.</i>		4			

Приложение 3
к муниципальной программе
«Формирование современной
городской среды городского
округа Стрежевой
на 2020-2024 годы»

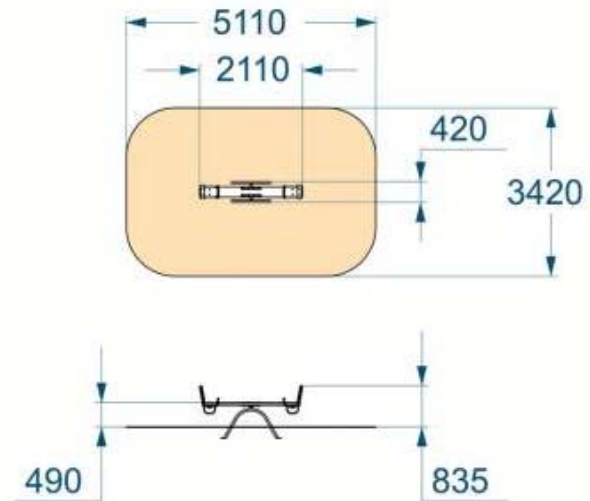
Нормативная стоимость (единичные расценки) работ по благоустройству дворовых территорий, входящих в минимальный и дополнительный перечни видов работ по благоустройству дворовых территорий городского округа Стрежевой

№ п/п	Мероприятие	Единица измерения	Стоимость работ, руб.
1. Минимальный перечень видов работ по благоустройству дворовых территорий			
1.1.	Ремонт дворовых проездов	кв.м.	1 621,0
1.2.	Обеспечение освещения дворовых территорий	Установка 1 элемента освещения	18 788,81
1.3.	Установка скамеек	шт.	18 067,04
1.4.	Установка урн	шт.	4 404,22
2. Дополнительный перечень видов работ по благоустройству дворовых территорий			
2.1.	Оборудование детских и спортивных площадок	Установка 1 элемента	38 618,16
2.2.	Оборудование автомобильных парковок	кв.м	2 123,1
2.3.	Озеленение территорий	кв.м	350,91
2.4.	Оборудование площадок для сбора коммунальных отходов, включая отдельный сбор отходов	кв.м	1 757,28
2.5.	Устройство и ремонт ограждений различного функционального назначения	п.м.	9 058,77
2.6.	Устройство и ремонт дворовых тротуаров и пешеходных дорожек	кв.м	2 614,92
2.7.	Устройство пандуса	п.м.	6 650,17
2.8.	Устройство водоотводных лотков	п.м.	3 210,58

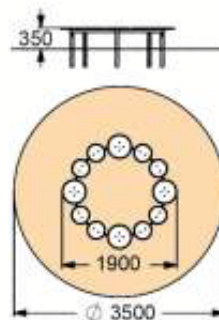
Приложение 4
к муниципальной программе
«Формирование современной
городской среды городского
округа Стрежевой
на 2020-2024 годы»

ВИЗУАЛИЗИРОВАННЫЙ ПЕРЕЧЕНЬ
образцов элементов благоустройства, предполагаемых к размещению на
дворовой территории

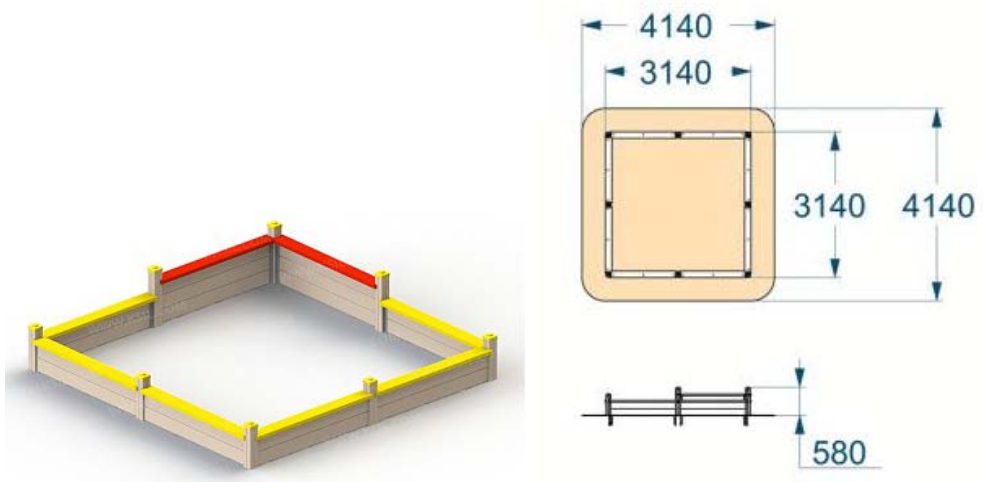
- Качалка-балансир малая



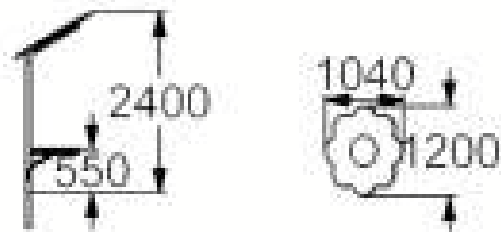
- Дорожка «Малый круг»



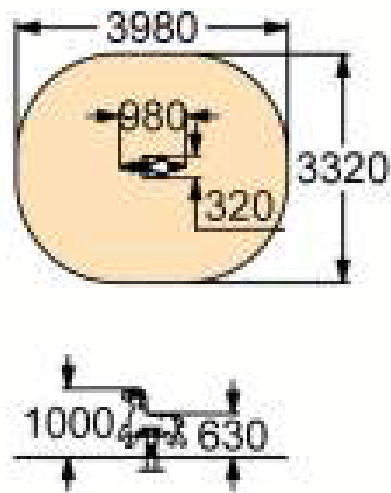
– Песочница



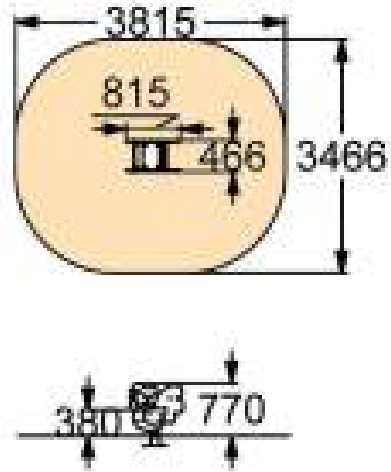
- Козырек со столиком «Цветочек»



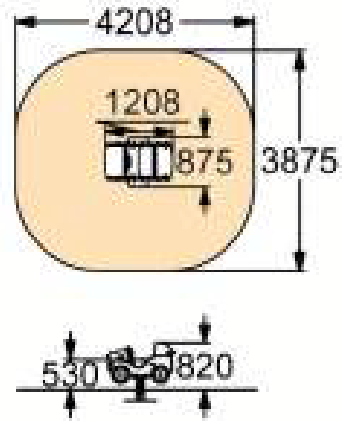
- Качалка на пружине «Лошадка»



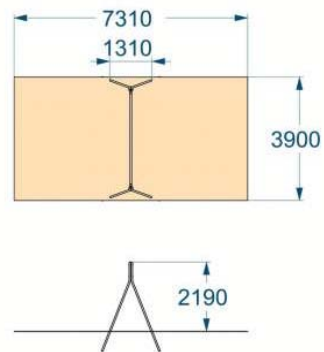
- Качалка на пружине «Петушок»



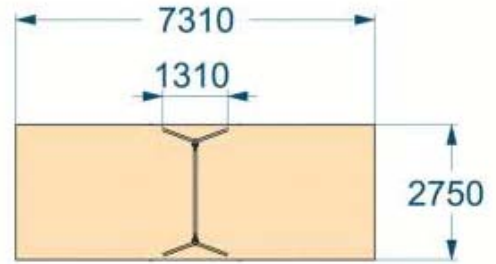
- Качалка на пружине «Кабриолет»



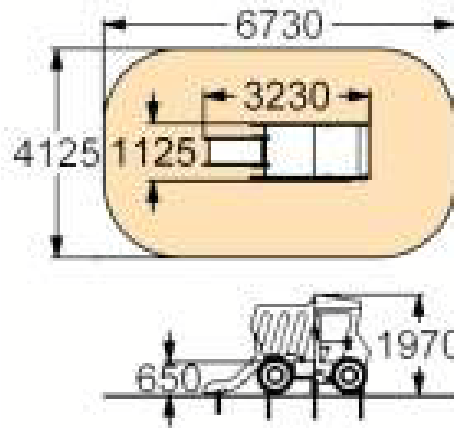
- Качели на металлических стойках с оцинкованной балкой



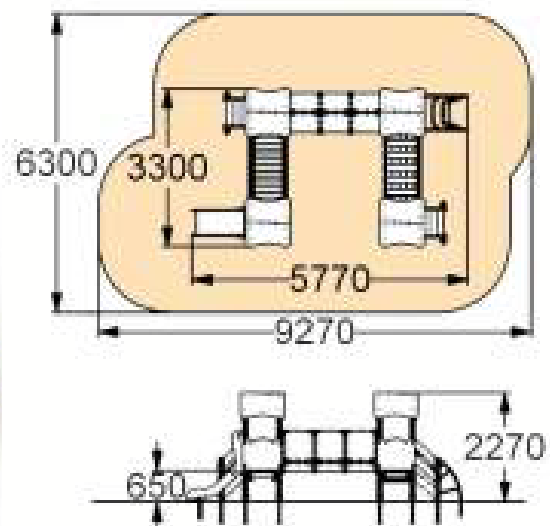
- Качели на металлических стойках с оцинкованной балкой



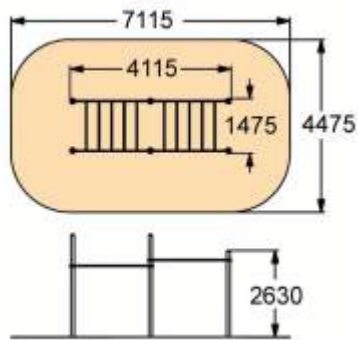
- Самосвал с горкой



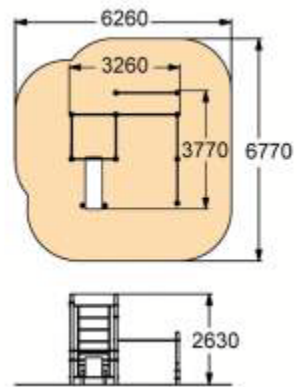
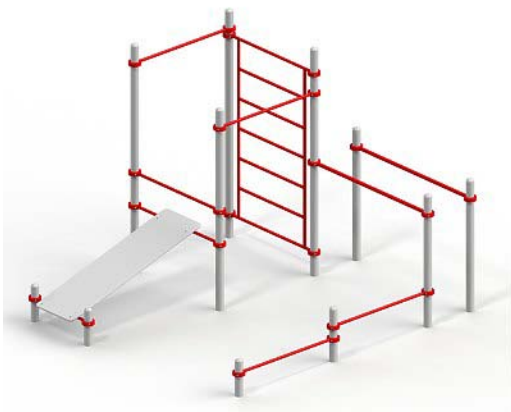
- Детский игровой комплекс



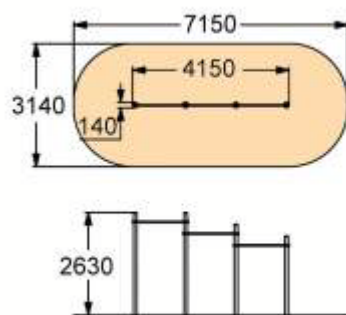
- Рукоход двойной, двухуровневый



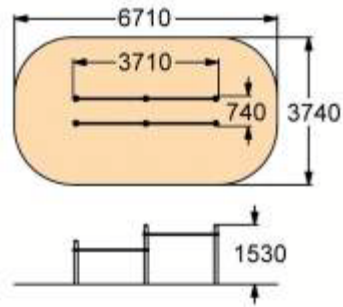
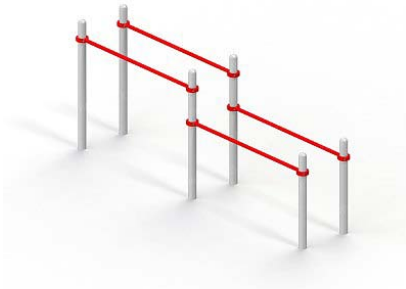
- Комплекс из 2-х турников, шведской стенки, скамьи для прессы, турников для отжимания и брусьев



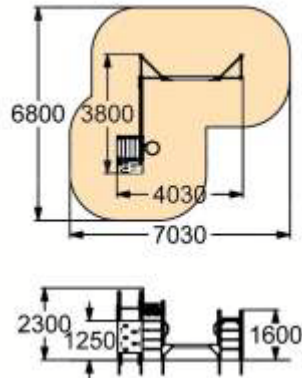
- Турник тройной



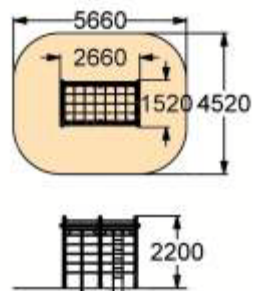
- Брусья двойные, разноуровневые



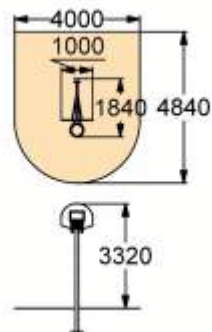
- Детский спортивный комплекс



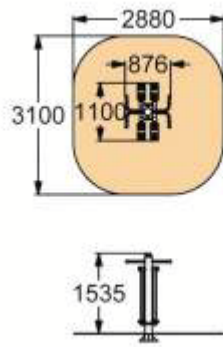
- Детский спортивный комплекс



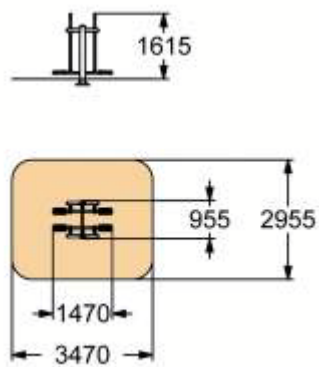
- Стойка баскетбольная



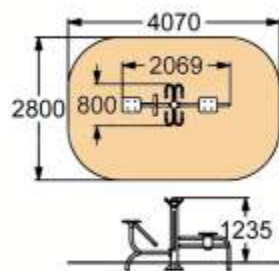
- Тренажер



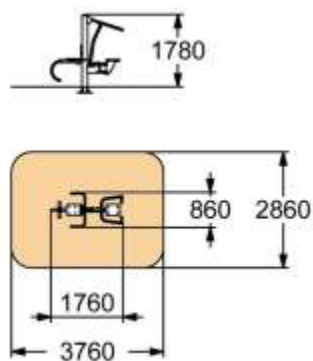
- Тренажер



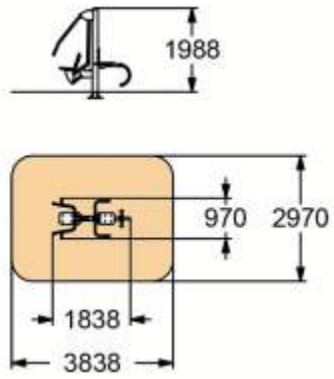
- Тренажер



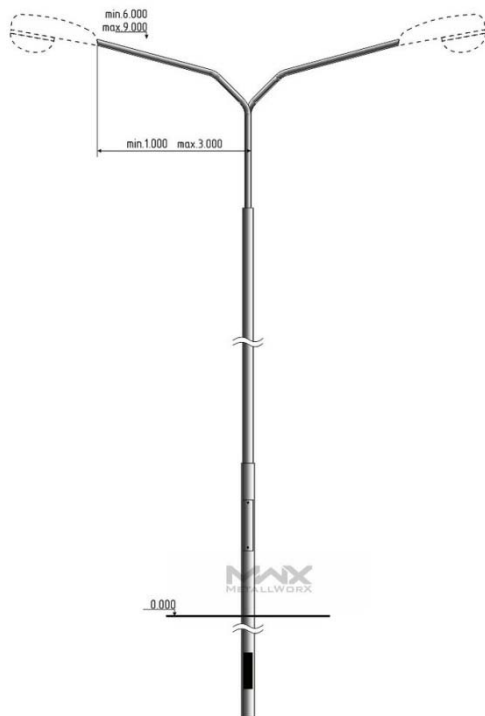
- Тренажер



- Тренажер



Опора уличного освещения:



Светильник уличного освещения:



«Формирование современной городской среды городского округа Стрежевой на 2020-2024 годы»

Адресные перечни дворовых территорий многоквартирных домов, подлежащих благоустройству в 2020 - 2024 годах

1. 2. п/ п	3. Адреса многоквартирных домов, расположенных на дворовой территории	4. № паспорта 5. дворовой территории	Перечень работ
2020			
6.	7. 3 ГГ д.63	8. 70-303000-6Д-15	Асфальтирование проезда д.63
9.	10. ул. Викулова д. 11-13	11. 70-303000-11Д-69	Асфальтирование проездов д.11,13
12.	13. 3-й мкр., 322/1-322/2	14. 70-303000-3Д-40	Асфальтирование проездов д.322/1,322/2
15.	16. 1-й мкр., д. 148	17. 70-303000-1Д-26	Асфальтирование проездов д.148
18.	19. 1-й мкр., 149	20. 70-303000-1Д-26	Асфальтирование проездов д.,149
2021-2024			
21.	22. 4-й мкр., 405 – 404 – 409	23. 70-303000-4Д-48	Комплекс благоустроительных работ (асфальтирование проезда, устройство стоянок, благоустройство детских площадок, освещение, установка скамеек, урн д.409
24.	25. ул. Строителей, 64	26. 70-303000-9Д-02	Асфальтирование проездов д.64
27.	28. 1-й мкр., 117 – 182а	29. 70-303000-1Д-23	Асфальтирование проездов д.182а, установка дополнительного освещения дворовой территории
30.	31. д. 233	32. 70-303000-2Д-37	Асфальтирование проездов д. 233
33. 0	34. 1-й мкр., 102а	35. 70-303000-1Д-24	Асфальтирование придомовой территории
36. 1	37. 3ГГ д.63	38. 70-303000-6Д-15	Установка урн у подъездов в кол-ве 3 шт.
39. 2	40. ул. Коммунальная, 71, 71/2	41. 70-303000-7Д-60	Асфальтирование проездов ул. Коммунальная, 71, 71/2,освещение детской площадки и д.71/2
42. 3	43. 5-й мкр., 516 – 517	44. 70-303000-5Д-10	- Асфальтирование проездов, оборудование автомобильных парковок; - Установка дополнительного освещения территории
45. 4	46. 4-й мкр., 406 – 407 – 433 – 434 – 435	47. 70-303000-4Д-55	Асфальтирование проезда, оборудование автомобильной парковки д.434
48. 5	49. 4-й мкр., 402б –420 – 446	50. 70-303000-4Д-56	- Асфальтирование проездов д.420; - Оборудование автомобильных парковок
51.	52.	54. 70-	Асфальтирование проездов ул.

6	53. ул. Молодежная, 19 – 21	303000-9Д-07	Молодежная, д.19, 21 Установка: - урны 10 шт. - скамеек 4 шт., -освещение на детских площадках
55. 7	56. 1-й мкр.,101а	57. 70- 303000-1Д-24	Асфальтирование проездов д.101а установка у подъездов: - урн 4 шт., - скамеек 4 шт., установка дополнительного освещения придомовой территории
58. 8	59. 4-й мкр., 410 – 411 – 413 – 414 – 424	60. 70- 303000-4Д-51	Асфальтирование проездов 413,414, освещение детской площадки
61. 9	62. Школьный, д. 1	63. 70- 303000-6Д-17	Асфальтирование проездов, урна-3 шт., скамья-3 шт., освещение
64. 0	65. 1-й мкр., 181 – 185 – 189	66. 70- 303000-1Д-21	Асфальтирование проездов
67. 1	68. 1-й мкр., 175 – 190	69. 70- 303000-1Д-22	Освещение
70. 2	71. 1-й мкр., 142 – 143 – 144	72. 70- 303000-1Д-25	Асфальтирование проездов, урны 2шт., освещение
73. 3	74. 1-й мкр.,146 – 148 – 149	75. 70- 303000-1Д-26	Асфальтирование проезда д.142, урны- 2шт., скамья - 4 шт., освещение
76. 4	77. 2-й мкр., 222 – 234 –240	78. 70- 303000-2Д-33	Асфальтирование проездов, освещение
79. 5	80. 3-й мкр., 316 – 315а – 315	81. 70- 303000-3Д-41	Асфальтирование проездов, урны 11шт., освещение
82. 6	83. 3-й мкр., 316а –317 – 318	84. 70- 303000-3Д-44	Асфальтирование проездов, урны 11шт., освещение
85. 7	86. ул. Молодежная, 8/1, 8/2 – 412 – 422 – 423 – 423а	87. 70- 303000-4Д-50	Асфальтирование проездов, освещение
88. 8	89. 4-й мкр., 415 – 416 – 425 – 426	90. 70- 303000-4Д-52	Асфальтирование проездов 425,426, освещение
91. 9	92. ул. Коммунальная, 61	93. 70- 303000-7Д-61	Асфальтирование проездов, освещение
94. 0	95. ул. Кедровая, 71	96. 70- 303000-9Д-01	Асфальтирование проездов
97. 1	98. ул.Строителе й,20	99. 70- 303000-4Д-76	Асфальтирование проездов
100 2	101. ул. Строителей, 70 - 80	102. 70- 303000-9Д-01	Асфальтирование проездов
103 3	104. ул. Кедровая, 61 – 63 – 65	105. 70- 303000-9Д-06	Урны 14 шт., скамья -13 шт., асфальтирование проездов, освещение детской площадки с главного фасада
106 4	107. ул. Строителей, 53 – 55 – 57 – 59	108. 70- 303000-5Д-08	Асфальтирование проездов
109 5	110. ул. Сибирская, 26, 501 - 502	111. 70- 303000-5Д-09	Асфальтирование проездов, освещение, урны-2 шт,
112 6	113. пер. Торговый, 3 – 4 – 6	114. 70- 303000-6Д-16	Асфальтирование проездов, освещение

	– 8 – 10 – 11		
115 7	116. пер. Дружный, 84	117. 70-303000-6Д-18	Асфальтирование проездов, освещение
118 8	119. ул. Мира, 5 – пер. Юбилейный, 1, 2, 120. пл. Буровиков, 1	70-303000-1Д-27	Асфальтирование проездов ул. Мира д.5, пер. Юбилейный, 1, 2, освещение
121 9	122. 2-й мкр., 201 – 202 – 203	123. 70-303000-2Д-28	Асфальтирование проездов у д. 201, 202 , урны- 5 шт., освещение
124 0	125. 2-й мкр., 221 – 220 – 224 – 225 – 223	126. 70-303000-2Д-32	Асфальтирование проездов, освещение
127 1	128. 2-й мкр., 235 – 236 – 237 – 238	129. 70-303000-2Д-34	Асфальтирование проездов
130 2	131. 3-й мкр., 308 – 309 – 310	132. 70-303000-3Д-42	Асфальтирование проездов
133 3	134. 4-й мкр., 428 – 429 – 436	135. 70-303000-4Д-53	Асфальтирование проездов, освещение
136 4	137. ул. Новая, 93, 94, 97,98	138. 70-303000-11Д-65	Асфальтирование проезда, урна-3шт., скамья-6 шт., освещение
139 5	140. ул. Новая, 88, 89, 90, 91	141. 70-303000-11Д-67	Асфальтирование проезда, урна- 8шт., скамья- 8 шт
142 6	143. ул. Новая, 11, 12, 13, 14, 15, 15а, 16, 16а, 17, 18, 19	144. 70-303000-11Д-70	Асфальтирование проездов ул. Новая,11, 12, 13, 14, 15, 15а, 16, 16а, 17, 18, 19 Установка: - урна-22шт., - скамья-18 шт
145 7	146. ул. Новая, 85, 86, 87	147. 70-303000-11Д-75	Асфальтирование проездов ул. Новая, 85, 86, 87 Установка: - урн- 2 шт., - скамьи-2шт.
148 8	149. ул.Ермакова, 96	150. 70-303000-6Д-77	Асфальтирование проездов
151 9	152. ул.Коммунальная,40	153. 70-303000-7Д-78	Асфальтирование проездов
154 0	155. ул.Викулова,100	156. 70-303000-11Д-79	Асфальтирование проездов
157 1	158. ул. Буровиков, 6 – 8 – 10	159. 70-303000-5Д-12	Установка: - скамья -5 шт., - урны - 3 шт.,
160 2	ул. Буровиков, 16	70-303000-5Д-13	Асфальтирование проездов ул.Буровиков 16, установка дополнительного освещения
161 3	ЗГГ мкр., 22 – 23 – 24	70-303000-6Д-14	Асфальтирование проездов д.22,23,24 Установка: урны -7 шт.
162 4	ЗГГ мкр., 64 – 65 –66	70-303000-6Д-15	Асфальтирование проездов д.64,65,66, установка дополнительного освещения территории
163 5	1-й мкр., 101 – 102 – 103 – 107 – 108	70-303000-1Д-19	Установка: - урны- 3 шт., - скамья- 3 шт.
164 6	1-й мкр., 114 – 115 – 120	70-303000-1Д-20	Установка: - урны -7 шт.,

			- скамья-7шт.
165 7	2-й мкр., 215 – 216 – 217 – 218	70-303000-2Д- 31	Асфальтирование проездов д. 215, 216, 217, 218, установка дополнительного освещения
166 8	167. 3-й мкр., 301 – 302 – 303 – 304 – 305 – 313	168. 70- 303000-3Д-39	Асфальтирование проездов д. 301, 302 , 303, 304, 305, 313, установка дополнительного освещения
169 9	170. 3-й мкр., 306 – 307	171. 70- 303000-3Д-43	Асфальтирование проездов д. 306, 307, установка освещения детской площадки
172 0	3-й мкр., 311	70-303000-3Д- 45	Установка: - урны 6 шт. - освещение детской площадки
173 1	3-й мкр., 325	70-303000-3Д- 46	Асфальтирование проездов д. 325, установка дополнительного освещения территории
174 2	175. 4-й мкр., 417 – 418 – 419	176. 70- 303000-4Д-57	Асфальтирование проездов д. 417, 418, 419, Установка дополнительного освещения территории
177 3	178. ул. Коммунальная, 69	179. 70- 303000-7Д-63	Асфальтирование проездов ул. Коммунальная д.69, Установка: - урна-1 шт. , - дополнительное освещение территории
180 4	ул. Новая, 88а, 90а, 94а, 96, 158	70-303000-11Д- 66	Асфальтирование проездов ул. Новая, 88а, 90а, 94а, 96, 158 Установка: - урны- 6шт., -скамья-6 шт., - дополнительное освещение территории
181 5	ул. Новая, 25, 26, 30, 31	70-303000-11Д- 71	Асфальтирование проездов ул.Новая д.25,26,30,31
182 6	ул. Новая, 23, 24	70-303000-11Д- 72	Асфальтирование проездов д.23,24 Установка: - урны-2 шт., - скамья-2шт
183 7	184. ул. Строителей, 62	185. 70- 303000-9Д-03	Установка освещения детской площадки
186 8	187. ул. Кедровая, 67 – 69 – 77	188. 70- 303000-9Д-05	Асфальтирование проездов ул. Кедровая, 67 69–77 Установка: -урны-1шт, -скамейка -1шт., -освещение детской площадки
189 9	190. 5-й мкр., 518 – ул. Сибирская, 9	191. 70- 303000-5Д-11	Установка дополнительного освещения
192 0	193. 2-й мкр., 204 – 210 – 211	194. 70- 303000-2Д-29	Асфальтирование проездов д. 210, 211. Установка: - урн-8 шт., - дополнительного освещения
195 1	196. 2-й мкр., 205 – 206 – 207 – 208 – 209	197. 70- 303000-2Д-30	Асфальтирование проездов д. 206, 207, 208, 209, установка урны-7 шт.
198 2	199. 2-й мкр., 223а – 231 – 232	200. 70- 303000-2Д-35	Асфальтирование проездов д. 223а, 231, 232, установка дополнительного освещения
201 3	202. 2-й мкр., 226 – 228	203. 70- 303000-2Д-36	Асфальтирование проездов д. 226, 228, установка дополнительного освещения

204 4	205. 2-й мкр., 229 – 230	206. 70-303000-2Д-37	Асфальтирование проездов д.229, 230
207 5	208. 2-й мкр., 212-213-214	209. 70-303000-2Д-38	Асфальтирование проездов д. 212, 213, 214, установка дополнительного освещения
210 6	211. 3-й мкр., 312 – 319	212. 70-303000-3Д-40	Асфальтирование проездов д. 312, 319, установка дополнительного освещения
213 7	214. 4-й мкр., 405 – 404 – 409	215. 70-303000-4Д-48	Установка освещения д. 404
216 8	217. 4-й мкр., 427, 437, 447	218. 70-303000-4Д-54	Асфальтирование проездов д.427 Установка: -урны -12 шт., - скамья-11 шт.
219 9	220. ул. Строителей, 28, 30 – 488/1, 448/2, 448/3, 221. ул. Строителей, 192, 193	222. 70-303000-4Д-58	Установка: -урн - 4 шт., - освещение детской площадки
223 0	224. ул. Строителей, 12	225. 70-303000-4Д-59	Освещение детской площадки
226 1	227. ул. Коммунальная, 73 – 75	228. 70-303000-7Д-62	Асфальтирование проездов ул. Коммунальная, д. 73,75, установка: - скамья- 2шт.
229 2	230. ул. Вахская, 40	231. 70-303000-10Д-64	Асфальтирование проезда, установка: - урны- 1шт.,
232 3	233. ул. Новая, 3, 4, 5а, 7а, 8	234. 70-303000-11Д-68	Асфальтирование проезда ул. Новая, 3,4,5а, 7а,8,установка: -урны 7шт., -скамья- 6 шт.
235 4	ул. Новая, 154, 155, 156, 100, 101	70-303000-11Д-73	Установка урн - 8 шт.
236 5	ул. Новая, 152, 153	70-303000-11Д-74	Установка урн - 2 шт.

Приложение 6
к муниципальной программе
«Формирование современной
городской среды городского
округа Стрежевой
на 2020-2024 годы»

Адресные перечни общественных территорий общего пользования населения, подлежащих благоустройству в 2020 - 2024 годах*

№ п/п	Адрес и название объекта, являющегося объектом муниципального имущества муниципального образования (далее – общественной территории)	№ паспорта общественной территории	Площадь территории, м ²	Перечень видов работ по благоустройству
2020				
1	проспект Нефтяников	70-303000-Т-19	22137	Благоустройство пешеходной зоны проспекта
2	3-й микрорайон	70-303000-ЗТ-4	995	устройство вблизи МКД 312, 322/1, 322/2 детской площадки, спортивной площадки, тротуаров и автомобильной парковки, озеленение, установка

				лавочек, урн, опор освещения со светильниками
3	2-й микрорайон	70-303000-2Т-3	662	устройство вблизи МКД 212, 213, 214 детской площадки, спортивной площадки, тротуаров и автомобильной парковки, озеленение, установка лавочек, урн, опор освещения со светильниками
4	мкр. Новый	70-303000-11Т-18	1102	устройство вблизи СОШ № 6 спортивной площадки, волейбольной площадки, опор освещения со светильниками
2021				
5	9-й микрорайон	70-303000-9Т-16	2149	устройство детской площадки, площадки для маломобильных групп населения, спортивной площадки, футбольного поля, озеленение, устройство наружного освещения, установка скамеек и урн на территории 9 мкр. вблизи дома 61 по ул. Кедровой
6	4-й микрорайон	70-303000-4Т-10	1893	устройство спортивно-игровой площадки, устройство тротуаров, озеленение, установка скамеек, урн, устройство наружного освещения на территории 4 мкр. вблизи домов 402б, 420, 446
7	5-й микрорайон	70-303000-5Т-11	2054	устройство игровой площадки, спортивной площадки, тротуаров, озеленение, установка скамеек, урн, устройство наружного освещения на территории 5 мкр. вблизи домов 55, 57 по ул. Строителей
8	1-й микрорайон	70-303000-1Т-21	1261	устройство спортивно-игровой площадки, устройство тротуаров, озеленение, установка скамеек, урн, устройство наружного освещения на территории 1 мкр. вблизи домов 101, 102, 107, 108
9	2-й микрорайон	70-303000-2Т-2	902	устройство пешеходного тротуара и автомобильной парковки, озеленение на территории 2 мкр. вблизи домов № 203, 204, 211
2022				
10	Городской парк	70-303000-	25683	устройство прогулочной зоны,

		2Т-20		освещения пешеходных дорожек, санитарная вырубка кустарников, деревьев, отсыпка пешеходных дорожек, ремонт тротуара от центральной аллеи, установка скамеек, урн, обустройство пешеходного мостика через сети ТВС от СОК «Кедр» до центральной аллеи
11	1-й микрорайон	70-303000-1Т-21	9774	ремонт пешеходного тротуара вдоль ул. Строителей, от проспекта Нефтяников до улицы Ермакова, устройство велодорожки, реконструкция выезда с 1-го микрорайона на ул. Строителей, обустройство выходов к пешеходному переходу, установка скамеек, урн, опор освещения со светильниками
12	4-й микрорайон	70-303000-4Т-10	6126	устройство детской площадки, спортивной площадки на резиновом основании, тротуаров, установка скамеек, урн, опор освещения со светильниками вблизи домов 407,433,434, 435
13	микрорайон Новый	70-303000-11Т-18	17752	устройство тротуара по ул. Новая от дома № 24 до дома № 19, тротуара от пешеходного перехода вблизи дома № 100 до выхода на ул. Новую, обустройство зоны отдыха с установкой скамеек, урн, опор освещения со светильниками вблизи храма
2023-2024				
14	3-й микрорайон	70-303000-3Т-4	3218	устройство детской площадки, спортивной площадки, тротуаров и автомобильной парковки, озеленение, установка лавочек, урн, опор освещения со светильниками на территории 3 мкр. вблизи домов 311, 315, 315а, 317, 318
15	микрорайон Новый	70-303000-11Т-18	4383	благоустройство территории для зимнего городка, детской площадки, спортивной площадки, тротуаров, автомобильной парковки, установка лавочек, урн, опор освещения со светильниками на территории мкр. Новый вблизи д/с Колобок

16	4-й микрорайон	70-303000-4Т-10	1664	устройство детской площадки, спортивной площадки, тротуаров, автомобильной парковки, установка лавочек, урн, опор освещения со светильниками на территории 4 мкр. между д/с «Ромашка» и дома 406
17	1-й микрорайон	70-303000-1Т-21	1268	устройство детской площадки, спортивной площадки, тротуаров, автомобильной парковки, установка лавочек, урн, опор освещения со светильниками на территории 1 мкр. вблизи домов 148, 149, 146
18	4-й микрорайон	70-303000-4Т-7	3228	устройство детской площадки, спортивной площадки, тротуаров и автомобильной парковки, озеленение, установка лавочек, урн, опор освещения со светильниками на территории 4 мкр. вблизи домов 426, 416, 415
19	3-й микрорайон	70-303000-3Т-5	2466	устройство детской площадки, спортивной площадки, тротуаров и автомобильной парковки, озеленение, установка лавочек, урн, опор освещения со светильниками на территории 3 мкр. вблизи домов 302, 303, 304, 305, 313
20	5-й микрорайон	70-303000-5Т-11	1988	устройство детской площадки, спортивной площадки, тротуаров и автомобильной парковки, озеленение, установка лавочек, урн, опор освещения со светильниками на территории 5 мкр. вблизи дома 26 по ул. Сибирской
21	2-й микрорайон	70-303000-2Т-1	712	устройство детской площадки, спортивной площадки, тротуаров и автомобильной парковки, озеленение, установка лавочек, урн, опор освещения со светильниками на территории 2 мкр. вблизи домов 217, 218, 220, 223, 224
22	5-й микрорайон	70-303000-5Т-12	2454	устройство детской площадки, спортивной площадки, тротуаров и автомобильной парковки, озеленение, установка лавочек, урн, опор освещения со светильниками на территории 5 мкр. вблизи

				домов 516, 517
23	1-й микрорайон	70-303000-1Т-21	1969	устройство детской площадки, спортивной площадки, тротуаров, автомобильной парковки, установка лавочек, урн, опор освещения со светильниками на территории 1 мкр. вблизи домов 101а, 102а
24	4-й микрорайон	70-303000-4Т-10	2804	устройство детской площадки, спортивной площадки, тротуаров и автомобильной парковки, озеленение, установка лавочек, урн, опор освещения со светильниками на территории 4 мкр. вблизи домов 436, 428, 429
25	2-й микрорайон	70-303000-2Т-3	1455	устройство детской площадки, спортивной площадки, тротуаров и автомобильной парковки, озеленение, установка лавочек, урн, опор освещения со светильниками на территории 2 мкр. вблизи домов 210, 211
26	4-й микрорайон	70-303000-4Т-7	883	устройство площадки для дрессировки собак, тротуаров, озеленение на территории 4 мкр. вблизи домов 411, 412, 413, 414
27	3-й микрорайон	70-303000-3Т-5	1765	устройство тротуара, установка лавочек, урн, опор освещения со светильниками до ул.Комсомольская на территории 3 мкр. вдоль дома 302 по ул.Строителей

* - в перечень территорий будут внесены изменения после проведение рейтингового голосования по отбору общественных территорий, подлежащих благоустройству в первоочередном порядке, проведения общественных обсуждений, а также по итогам актуализации инвентаризации.

Приложение 7
к муниципальной программе
«Формирование современной
городской среды городского
округа Стрежевой на 2020-2024
годы»

Адресные перечни индивидуальной жилой застройки, подлежащих благоустройству до 31.12.2024 года

№ п/п	Место нахождения	Адрес объекта
-------	------------------	---------------

1	ул. Осенняя – ул. Речная – ул. Рабочая – пер. Новоселов - ул. А. Выходцева – пер. Южный – ул. Северная	ул. Осенняя – 1, 2, 3, 4, 5, 6, 7, 8, 9, 10, 11, 12, 13, 14, 15, 16, 17, 18, 19, 20, 21а, 22, 24, 28, 30, 34, 36 ул. Речная - 1, 3, 5, 6, 7, 9, 10, 11, 13 ул. Рабочая – 1, 2, 3, 4, 5, 7, 8, 10, 11, 12, 13, 14, 15, 16, 17, 18 пер. Новоселов – 2, 3, 4, 6 ул. Имени А. Выходцева (ул. 2-я Северная) – 1, 1в, 3, 4, 4а, 5, 5а 6, 7, 8, 8а 9, 10, 11, 12, 12а, 13, 14, 16, 17, 17а, 18, 19, 19а, 18а, 22, 24, 28, 29а, 29, 30/1, 30/2, 32, 33 ул. Северная – 1, 3, 5, 7, 9, 9а, 11, 13, 15, 17, 19, 21, 23, 25, 27, 29, 29а, 31, 33 пер. Южный – 2, 3, 5, 6, 8, 10
2	ул. Северная	ул. Северная – 2, 2а, 4, 6, 8, 10, 10а, 14, 14а, 16, 16а
3	ул. Викулова – ул. Береговая – пер. Дачный – городок Школьный – ул. Новая	ул. Береговая – 1, 3, 5, 7, 9, 11, 13, 15, 17, 19, 21, 23, 25а, 25б, 27, 27а, 29, 31, 33, 35, 37, 38, 39, 45 городок Школьный – 1, 1а, 1б, 2, 4, 5, 6, 6а, 7, 7б, 8, 8а, 9, 10, 10а, 10б, 11, 12, 13, 14, 14а пер. Дачный – 2, 3, 4, 5, 6 ул. Викулова – 2, 2а, 2б, 3, 4, 12, 12а, 12б, 14/1, 14/2, 16, 18, 20, 22, 24, 26, 28, 28а, 29, 31, 31а, 33, 35, 37, 39, 41, 41а, 43 ул. Новая – 5, 5-1, 7, 9, 26а, 26б, 27, 28, 25а, 29
	ул. Викулова – ул. Новая	ул. Новая – 119, 121, 122, 123 ул. Викулова – 9, 11в, 11а, 13а, 15, 15а, 17, 19, 21, 23, 25, 27
4	ул. Викулова, д. 3	ул. Викулова, д. 3
5	ул. Новая, д. 34	ул. Новая, д. 34
6	ул. Новая, д. 33	ул. Новая, д. 33
7	ул. Новая, д. 104	ул. Новая, д. 104
8	пер. Торговый	пер. Торговый - 13, 15, 17, 19, 21
9	ул. Сибирская	ул. Сибирская – 8, 10, 11, 12, 13, 14, 15, 16, 17, 17а, 18, 19, 20, 21, 22, 23, 24, 25
10	ул. Клюквенная – ул. Строителей	ул. Клюквенная – 2, 3, 4, 5, 6, 7, 8, 9, 11, 13, 15 ул. Строителей – 61, 61а, 63, 65, 67, 69
11	ул. Рябиновая – ул. Вахская – ул. Пригородная – ул. Полевая – пер. Песочный	ул. Вахская – 4, 6, 8, 10 ул. Рябиновая – 3, 5, 7, 9, 11, 13, 21, 25, 27, 29 ул. Полевая – 1, 5, 7 пер. Песочный – 2, 4 ул. Пригородная – 1, 3
12	ул. Вахская – ул. Энтузиастов – ул. Снежная – ул. Зеленая – ул. Солнечная – ул. Монтажников	ул. Энтузиастов – 4, 6, 8, 10, 12, 14, 16, 18, 20, 22, 23, 24, 25, 26, 27, 28, 29, 31, 33, 35, 37, 39, 41, 43, 45, 47, 49 ул. Снежная – 21, 23, 25, 27, 29, 30/, 31, 32, 33, 34, 35, 36, 37, 38, 39, 40, 41, 42, 43, 44, 45, 46, 48, 50, 52 ул. Вахская – 27, 29, 31, 33, 37, 39, 41, 43, 45 ул. Монтажников – 1, 3, 5 ул. Зеленая – 8, 27 ул. Солнечная – 1, 2, 3, 4, 5, 6, 7, 8, 9, 10, 11, 12, 13, 14, 15, 16, 17, 18, 20
13	ул. Вахская – ул. Таёжная – ул. Снежная – ул. Зелёная – ул. Вахская – ул. Сосновая	ул. Вахская – 15, 28, 30, 32, 34, 34а, 36, 38, 40, 42 ул. Зелёная – 1, 3, 4, 6, 9, 11, 13, 15 ул. Снежная – 13, 15, 17, 19, 19а, 20, 21, 22, 24, 26, 28 ул. Таежная – 8, 10, 15, 20, 22, 24, 26, 28 ул. Вахская – 59а, 59б, 61, 63, 65, 67 ул. Сосновая – 17
14	ул. Вахская	ул. Вахская – 60, 62, 64, 66, 68

		ул. Березовая – 5, 7, 9, 11
15	13-й микрорайон	13-й мкр. - 5, 7, 9, 11, 13, 15, 17

Приложение 8
к муниципальной программе
«Формирование современной
городской среды городского
округа Стрежевой на 2020-2024
годы»

Адресные перечни территорий юридических лиц и индивидуальных
предпринимателей, подлежащих благоустройству до 31.12.2024 года

№ п/п	Адрес территории
237. 1	238. ул. Северная, 18
239. 2	240. ул. Викулова, 1
241. 3	242. ул. Викулова, 8 – 8а – 8б – 8в
243. 4	244. ул. Новая, 22
245. 5	246. ул. Новая, 107
247. 6	248. ул. Новая, 24а
249. 7	250. ул. Новая, 32а
251. 8	252. ул. Новая, 151
253. 9	254. ул. Осенняя, 23
255. 1 0	256. ул. Новая, 150
257. 1 1	258. ул. Ермакова, 18 – 22 – 24 – 28
259. 1 2	260. ул. Ермакова, 14б – 14 – 14а – 16 – 28 – 20 – 22 – Школьный городок, 8б
261. 1 3	262. ул. Ермакова, 16 – 10 – 8/1 – 8/2 – 6
263. 1 4	264. ул. Ермакова, 23 – 17
265. 1 5	266. ул. Ермакова, 15
267. 1 6	268. ул. Ермакова, 15 – 25
269. 1 7	270. ул. Ермакова, 13а – 11а – 9
271. 1 8	272. ул. Ермакова, 11в – 7в – 5 – 7
273. 1 9	274. ул. Ермакова, 27
275. 2 0	276. ул. Коммунальная, 69/1
277. 2 1	278. ул. Коммунальная, 71/1
279. 2 2	280. ул. Коммунальная, 61/1
281. 2 3	282. ул. Коммунальная, 53 – 51
283. 2 4	284. ул. Коммунальная, 54
285. 2 5	286. ЗГГ микрорайон, 8а

287. 6	2	288.	ЗГГ микрорайон, 1
289. 7	2	290.	ЗГГ микрорайон, 18
291. 8	2	292.	ЗГГ микрорайон, 25
293. 29		294.	ул. Буровиков, 23
295. 0	3	296.	ЗГГ микрорайон, 22
297. 1	3	298.	ул. Ермакова, 1 – 1а – 1б – ул. Буровиков, 6 – 7
299. 2	3	300.	ул. Буровиков, 1 – 3 – 5
301. 3	3	302.	ул. Буровиков, 2
303. 4	3	304.	ул. Буровиков, 4
305. 5	3	306.	ул. Сибирская, 27
307. 6	3	308.	ул. Сибирская, 26а
309. 7	3	310.	ул. Коммунальная, 1
311. 8	3	312.	ул. Дорожников, 11а
313. 9	3	314.	ул. Сибирская, 9а – 6а – 3а
315. 0	4	316.	ул. Сибирская, 7 – 3 – 1 – ул. Ермакова, 52а
317. 1	4	318.	ул. Ермакова, 51
319. 2	4	320.	ул. Сибирская, 2 – ул. Ермакова, 50 49
321. 3	4	322.	ул. Ермакова, 48 – 45 – 45а – 46
323. 4	4	324.	ул. Ермакова, 46а
325. 5	4	326.	ул. Строителей, 49 – 51
327. 6	4	328.	ул. Транспортная, 6/1 – 6/2 – 6а – 8 – 10
329. 7	4	330.	ул. Промышленная, 20
331. 8	4	332.	ул. Промышленная, 32 – 34 – 36
333. 9	4	334.	ул. Промысловая, 18 – 18а – 18б – 18в – 16
335. 0	5	336.	ул. Промысловая, 20 – 22 – ул. Транспортная, 29
337. 1	5	338.	ул. Транспортная, 23 – 25
339. 2	5	340.	1-й мкр., 104а
341. 5	5	342.	1-й мкр., 179а – 174а

3	
343. 4	5 344. 1-й мкр., 176
345. 5	5 346. 1-й мкр., 169 – 170
347. 6	5 348. 1-й мкр., 124 – ул. Ермакова, 86
349. 7	5 350. 1-й мкр., 129а
351. 8	5 352. 1-й мкр., 127б – 127а – 125б
353. 9	5 354. 1-й мкр., 164а – 125а – 145
355. 0	6 356. 1-й мкр., 150
357. 1	6 358. 1-й мкр., 140а
359. 2	6 360. Строителей, 29 – 1-й мкр., 141а
361. 3	6 362. 1-й мкр., 129
363. 4	6 364. 1-й мкр., 134
365. 5	6 366. 2-й мкр., 200
367. 6	6 368. 2-й мкр., 206/1 – 206/2
369. 7	6 370. 2-й мкр., 242 – 209а – 209б – 209г – 218а – 219 – 239а
371. 8	6 372. 2-й мкр., 235а – 235б
373. 9	6 374. 2-й мкр., 239
375. 0	7 376. ул. Мира, 15/1 – 15/2 – 15/3 – 15/4 – 15/5 – 15/6
377. 1	7 378. 2-й мкр., 241 – пр-кт Нефтяников, 23 – ул. Мира, 4 – пл. Нефтяников, 2
379. 2	7 380. 3-й мкр., 330/1 – 3-й мкр., 330/2
381. 3	7 382. ул. Строителей, 4
383. 4	7 384. 3-й мкр., 325а
385. 5	7 386. 3-й мкр., 326
387. 6	7 388. 3-й мкр., 327
389. 7	7 390. 3-й мкр., 304 – 3-й мкр., 304/1
391. 8	7 392. 3-й мкр., 324 – 3-й мкр., 314
393. 9	7 394. 3-й мкр., 322
395. 0	8 396. 3-й мкр., 323

397. 1	8	398.	3-й мкр., 328
399. 2	8	400.	3-й мкр., 318а
401. 3	8	402.	3-й мкр., 308а
403. 4	8	404.	3-й мкр., 325, строение 1
405. 5	8	406.	ул. Строителей, 1
407. 6	8	408.	Северо-Восточный проезд, 44/2
409. 7	8	410.	Северо-Восточный проезд, 15/1
411. 8	8	412.	ул. Комсомольская, 3
413. 9	8	414.	ул. Комсомольская, 1 – 2 – 4 – 6
415. 0	9	416.	4-й мкр., 460 – 4-й мкр., 456 – 4-й мкр., 457 – 4-й мкр., 458 – 4-й мкр., 459
417. 1	9	418.	4-й мкр., 443 – 444 – 442 – 441 – 440 – 440а – 445 – 445а – ул. Строителей, 14а – 10 – 12а – 28 – 32
419. 2	9	420.	ул. Строителей, 192/1
421. 3	9	422.	4-й мкр., 402а
423. 4	9	424.	4-й мкр., 430
425. 95		426.	4-й мкр., 432
427. 96		428.	ул. Строителей, 60 – 4-й мкр., 405
429. 97		430.	ул. Молодежная, 8 – 10
431. 8	9	432.	4-й мкр., 423/1
433. 9	9	434.	4-й мкр., 438
435. 00	1	436.	ул. Молодежная, 27
437. 01	1	438.	ул. Молодежная, 25
439. 02	1	440.	ул. Молодежная, 3
441. 03	1	442.	ул. Строителей, 78 – 76
443. 04	1	444.	ул. Молодежная, 23
445. 05	1	446.	ул. Кедровая, 65а – 73
447. 06	1	448.	ул. Молодежная, 29 – 31
449. 07	1	450.	пл. Буровиков, 3 – 2 – 4 – ул. Ермакова, 4 – ул. Мира, 1 – 7
451.	1	452.	ул. Мира, 6а – 6б – ул. Ермакова, 2

08	
453. 09	1 454. ул. Мира, 8
455. 10	1 456. ул. Мира, 10
457. 11	1 458. ул. Мира, 12
459. 12	1 460. ул. Н. Мержи, 1 – 1а
461. 13	1 462. ул. Ермакова, 2 – ул. Мира, Стрежевской центр телекоммуникаций
463. 14	1 464. ул. Строителей, 84 – 88
465. 15	1 466. ул. Строителей, 90
467. 16	1 468. ул. Строителей, 92 – 92а – 94 – 96
469. 17	1 470. ул. Строителей, 98 – 100
471. 18	1 472. ул. Коммунальная, 6 – 8 – 10
473. 19	1 474. ул. Коммунальная, 12 – 14 – 22 – 24
475. 20	1 476. ул. Коммунальная, 40 – 46 – ул. Промышленная, 25
477. 21	1 478. ул. Промышленная, 1 – 3 – 5 – 9 – 11
479. 22	1 480. ул. Коммунальная, 32 – 36 – ул. Промышленная, 17 – 19
481. 23	1 482. ул. Промышленная, 2 – 6 – ул. Строителей, 83
483. 24	1 484. ул. Промышленная, 10 – ул. Строителей, 85 – 87
485. 25	1 486. ул. Строителей, 91 – 91а – 95 – 89
487. 26	1 488. ул. Строителей, 97 – 99 – ул. Транспортная, 9 – 11 – 15
489. 27	1 490. ул. Транспортная, 4 – 6
491. 28	1 492. ул. Транспортная, 8 – 15
493. 29	1 494. ул. Транспортная, 12 – 14 – 16
495. 30	1 496. ул. Транспортная, 26 – 28 – 30 – 32 – 34
497. 31	1 498. ул. Транспортная, 40
499. 32	1 500. ул. Промысловая, 15 – Транспортная, 31
501. 33	1 502. ул. Транспортная, 35
503. 34	1 504. ул. Промышленная, 50 – 50а – 50б
505. 35	1 506. ул. Транспортная, 46 – ул. Промысловая, 11

507. 36	1	508. ул. Промышленная, 43 – 45 – 49 – ул. Коммунальная, 146 – 148 – 150
509. 37	1	510. ул. Новосибирская, 1 – ул. Колтогорская, 1 – 1а – 3 – 3а – 3б – 3г – 5 – 7 – 7а – 9а – 11б – 11в – 11а – 11 – 13 – 13а – 15 – 16
511. 38	1	512. ул. Колтогорская, 6 – 8
513. 39	1	514. ул. Авиаторов, 1
515. 40	1	516. ул. Авиаторов
517. 41	1	518. ул. Транспортная, 23
519. 42	1	520. ул. Вахская, 2
521. 43	1	522. ул. Вахская, 46а – 46
523. 44	1	524. ул. Вахская, 54 – 54б – 58

Приложение 9
к муниципальной программе
«Формирование современной
городской среды городского
округа Стрежевой на 2020-2024
годы»

ПОРЯДОК

аккумуляции средств, направляемых на выполнение минимального и дополнительного перечней работ по благоустройству дворовых территорий, формы трудового и финансового участия граждан в выполнении указанных работ

I. Общие положения

1. Порядок аккумулирования средств заинтересованных лиц, направляемых на выполнение минимального и дополнительного перечней работ по благоустройству дворовых территорий, формы трудового и финансового участия граждан в выполнении указанных работ (далее – Порядок) определяют механизм сбора и перечисления средств заинтересованных лиц, направляемых на выполнение минимального и дополнительного перечней работ по благоустройству дворовых территорий, и механизм контроля за их расходованием, а также порядок и формы трудового и (или) финансового участия граждан в выполнении указанных работ в целях софинансирования мероприятий Муниципальной программы (далее – мероприятия по формированию современной городской среды).

2. В целях настоящего Порядка:

под дворовой территорией понимается совокупность территорий, прилегающих к многоквартирным домам, с расположенными на них объектами, предназначенными для обслуживания и эксплуатации таких домов, и элементами благоустройства этих территорий, в том числе парковками (парковочными местами), тротуарами и автомобильными дорогами, включая автомобильные дороги, образующие проезды к территориям, прилегающим к многоквартирным домам;

под заинтересованными лицами понимаются собственники помещений в многоквартирных домах, собственники иных зданий и сооружений, расположенных в границах дворовой территории, подлежащей благоустройству;

под трудовым (неденежным) участием понимается, в том числе выполнение заинтересованными лицами неоплачиваемых работ, не требующих специальной квалификации, как например, подготовка объекта (дворовой территории) к началу работ (земляные работы, демонтаж старого оборудования, уборка мусора), покраска оборудования, озеленение территории, посадка деревьев;

под минимальным перечнем видов работ по благоустройству дворовых территорий (далее – минимальный перечень) понимается ремонт дворовых проездов, обеспечение освещения дворовых территорий, установка скамеек, урн;

под перечнем дополнительных видов работ по благоустройству дворовых территорий (далее – дополнительный перечень) понимается оборудование детских и спортивных площадок; оборудование автомобильных парковок; озеленение территорий; оборудование площадок для сбора коммунальных отходов, включая отдельный сбор отходов; устройство и ремонт ограждений различного функционального назначения; устройство и ремонт дворовых тротуаров и пешеходных дорожек; устройство пандуса; устройство водоотводных лотков.

3. Решение о финансовом (трудовом) участии заинтересованных лиц в реализации мероприятий по благоустройству дворовых территорий по дополнительному перечню принимается в соответствии с законодательством Российской Федерации собственниками помещений в каждом многоквартирном доме и собственниками каждого здания и сооружения (при их наличии), расположенных в границах дворовой территории.

4. Средства субсидии из федерального бюджета могут расходоваться путем:

- предоставления субсидий бюджетным и автономным учреждениям, включая субсидии на финансовое обеспечение выполнения ими муниципального задания;
- закупки товаров, работ и услуг для обеспечения муниципальных нужд (за исключением бюджетных ассигнований для обеспечения выполнения функций казенного учреждения и бюджетных ассигнований на осуществление бюджетных инвестиций в объекты государственной (муниципальной) собственности казенных учреждений);
- предоставление субсидий юридическим лицам (за исключением субсидий государственным (муниципальным) учреждениям), индивидуальным предпринимателям, физическим лицам на возмещение затрат по выполнению

работ по благоустройству дворовых территорий (в случае, если дворовая территория образована земельными участками, находящимися полностью или частично в частной собственности).

II. О формах финансового и трудового участия, их подтверждении

5. При выполнении работ в рамках дополнительного перечня заинтересованные лица обеспечивают финансовое участие в размере не менее 20% от сметной стоимости работ по благоустройству территории, а также при наличии инициативы жителей – трудовое участие.

6. При выполнении работ в рамках минимального перечня заинтересованные лица должны обеспечить трудовое участие в реализации мероприятий по благоустройству дворовых территорий путем выполнения следующих видов работ (одного или нескольких):

подготовка объекта (дворовой территории) к началу работ (земляные работы, демонтаж старого оборудования, уборка мусора);

покраска оборудования;

озеленение территории;

посадка деревьев.

7. Финансовое и трудовое участие заинтересованных лиц в выполнении мероприятий по благоустройству дворовых территорий подтверждается документально.

Документальное подтверждение финансового и трудового участия представляются в Управление городского хозяйства и безопасности проживания Администрации городского округа Стрежевой (далее – Управление) по адресу: г. Стрежевой,

ул. Строителей, 55/1, кабинет 10 не позднее, чем через пять рабочих дней после их осуществления.

Документами, подтверждающими финансовое участие, являются копии платежных поручений о перечислении средств или внесении средств на специальный счет, открытый в порядке, установленном пунктом 8 настоящего Порядка.

Документами (материалами), подтверждающими трудовое участие являются отчет совета многоквартирного дома и (или) лица, управляющего многоквартирным домом, о проведении мероприятия с трудовым участием граждан. В качестве приложения к такому отчету должны быть представлены фото-, видеоматериалы, подтверждающие проведение мероприятия с трудовым участием заинтересованных лиц, которые должны быть размещены на официальном сайте органов местного самоуправления городского округа Стрежевой.

III. Сбор, учет и контроль средств заинтересованных лиц

8. Сбор средств заинтересованных лиц на выполнение работ по благоустройству дворовых территорий из дополнительного перечня обеспечивают управляющие организации, товарищества собственников жилья, жилищно-строительные кооперативы (в зависимости от способа управления многоквартирным домом) (далее – УК, ТСЖ, ЖСК) .

9. Собранные средства перечисляются на специальный лицевой счет Муниципального казенного учреждения Администрация городского округа Стрежевой (далее – Администрация), предназначенный для перечисления средств на благоустройство дворовой территории в целях софинансирования мероприятий по формированию современной городской среды.

Управление информирует представителей УК, ТСЖ, ЖСК, многоквартирные дома которых включены в Муниципальную программу, о реквизитах специального лицевого счета.

Администрация заключает соглашения с УК, ТСЖ, ЖСК, в которых определяются порядок и сумма перечисления денежных средств на благоустройство дворовых территорий.

Объем денежных средств заинтересованных лиц определяется сметным расчетом по благоустройству дворовой территории.

Перечисление денежных средств осуществляется до начала работ по благоустройству дворовой территории.

Ответственность за неисполнение указанного обязательства определяется в заключенном соглашении.

10. Администрация обеспечивает учет поступающих денежных средств в разрезе многоквартирных домов, дворовые территории которых подлежат благоустройству.

Администрация обеспечивает ежемесячное опубликование на официальном сайте органов местного самоуправления городского округа Стрежевой данных о поступивших денежных средствах в разрезе многоквартирных домов, дворовые территории которых подлежат благоустройству.

11. Расходование аккумулированных денежных средств многоквартирных домов осуществляется Администрацией на:

- финансирование работ дополнительного перечня работ по благоустройству дворовых территорий;

- финансирование работ минимального перечня работ по благоустройству дворовых территорий (в случае, если Администрацией Томской области будет предусмотрено финансовое участие заинтересованных лиц).

Расходование аккумулированных денежных средств осуществляется в соответствии с условиями соглашения на выполнение работ в разрезе многоквартирных домов, дворовые территории которых подлежат благоустройству.

12. Контроль за целевым расходованием аккумулированных денежных средств заинтересованных лиц осуществляется Общественной комиссией по обеспечению реализации мероприятий муниципальных программ в сфере благоустройства и формирования современной городской среды», утвержденной постановлением Администрации городского округа Стрежевой от 10.03.2017 № 181, в соответствии с бюджетным законодательством.

13. Администрация обеспечивает возврат аккумулированных денежных средств заинтересованным лицам в срок до 31-го декабря текущего года при условии:

- экономии денежных средств по итогам проведения конкурсных процедур;
- неисполнения работ по благоустройству дворовой территории многоквартирного дома по вине подрядной организации;

- непредоставления доступа к проведению благоустройства на дворовой территории;

- возникновения обстоятельств непреодолимой силы;

- возникновения иных случаев, предусмотренных действующим законодательством.

Приложение 10
к муниципальной программе
«Формирование современной
городской среды городского
округа Стрежевой
на 2020-2024 годы»

Порядок разработки, обсуждения
с заинтересованными лицами и утверждения дизайн-проектов благоустройства
дворовых территорий, прилегающих к многоквартирным домам, а также дизайн-
проектов благоустройства общественных территорий, расположенных на
территории Муниципального образования городской округ Стрежевой

1. Общие положения

1.1. Порядок разработки, обсуждения с заинтересованными лицами и утверждения дизайн – проектов благоустройства дворовых территорий, прилегающих к многоквартирным домам, а также дизайн – проектов благоустройства общественных территорий, расположенных на территории муниципального образования городской округ Стрежевой (далее – Порядок), регламентирует процедуру разработки, обсуждения заинтересованными лицами, согласования и утверждения дизайн – проекта благоустройства дворовой территории многоквартирного дома, расположенного на территории муниципального образования городской округ Стрежевой (далее – городской округ Стрежевой), а также дизайн – проекта благоустройства общественных территорий, расположенных на территории городского округа Стрежевой.

1.2. В дизайн – проект включается текстовое и визуальное описание проекта благоустройства, в том числе концепция проекта и перечень (в том числе визуализированный) элементов благоустройства, предполагаемых к размещению на соответствующей территории.

Содержание дизайн-проекта зависит от вида и состава планируемых к благоустройству работ. Дизайн-проект может быть подготовлен в виде проектно-сметной документации или в упрощенном виде – изображение соответствующей территории с описанием работ и мероприятий, предлагаемых к выполнению.

1.3. Согласование дизайн – проекта благоустройства дворовой территории осуществляется представителем (представителями) заинтересованных лиц, уполномоченных общим собранием собственников помещений в каждом многоквартирном доме, решениями собственников каждого здания и сооружения, на образуемой дворовой территории.

1.4. Обсуждение дизайн – проекта благоустройства общественной территории, расположенной на территории городского округа Стрежевой, осуществляется гражданами, проживающими на территории города Стрежевой.

1.5. В настоящем Порядке под дворовыми территориями понимается совокупность территорий, прилегающих к многоквартирным домам, с расположенными на них объектами, предназначенными для обслуживания и эксплуатации таких домов, и элементами благоустройства этих территорий, в том числе парковками (парковочными местами), тротуарами и автомобильными дорогами, включая автомобильные дороги, образующие проезды к территориям, прилегающим к многоквартирным домам.

1.6. В настоящем Порядке под общественными территориями понимается территория общего пользования, которой беспрепятственно пользуется неограниченный круг лиц (в том числе площади, улицы, пешеходные зоны, береговые полосы водных объектов общего пользования, скверы, парки, бульвары).

2. Разработка дизайн - проектов благоустройства

2.1. Разработка дизайн – проекта благоустройства в отношении дворовых территорий многоквартирных домов, расположенных на территории городского округа Стрежевой, и дизайн - проекта благоустройства территорий общего пользования городского округа Стрежевой, осуществляется с учетом требований правил благоустройства, действующих на территории городского округа Стрежевой, строительных, санитарных и иных норм и правил, а также необходимости физической, пространственной и информационной доступности зданий, сооружений, дворовых и общественных территорий для инвалидов и других маломобильных групп населения.

2.2. Организацию разработки дизайн – проектов благоустройства в отношении дворовых территорий многоквартирных домов, расположенных на территории городского округа Стрежевой, осуществляет Управление городского округа Стрежевой (далее – Управление) в течение пяти дней со дня утверждения муниципальной программы в сфере благоустройства и формирования современной городской среды на территории городского округа Стрежевой (далее – Муниципальная программа).

Срок разработки дизайн-проекта и его исполнители определяются Управлением с учётом вида, состава и объема планируемых к благоустройству работ.

Разработка дизайн – проекта благоустройства дворовой территории может быть обеспечена лицами, указанными в пункте 1.3 настоящего Порядка.

2.3. Организацию разработки дизайн – проектов благоустройства в отношении общественной территории городского округа Стрежевой осуществляет Управление в течение пяти дней со дня утверждения Муниципальной программы.

Срок разработки дизайн – проекта и его исполнители определяются Управлением с учётом вида, состава и объема планируемых к благоустройству работ.

2.4. Разработка дизайн – проекта благоустройства дворовой территории многоквартирного дома осуществляется с учетом минимальных и дополнительных перечней работ по благоустройству дворовой территории, установленных органом государственной власти Томской области и утвержденных протоколом общего собрания собственников помещений в многоквартирном доме, в отношении которой разрабатывается дизайн-проект благоустройства.

3. Обсуждение с заинтересованными лицами дизайн - проектов благоустройства

3.1. Разработанный дизайн – проект благоустройства дворовых территорий подлежит согласованию с лицами, указанными в пункте 1.3 настоящего Порядка.

3.2. Разработанный дизайн – проект благоустройства общественной территории размещается в сети Интернет на официальном сайте органов местного самоуправления городского округа Стрежевой: <http://admstrij.ru> для обсуждения гражданами, проживающими на территории городского округа Стрежевой.

3.2.1. Граждане, проживающие на территории городского округа, в течение 10 календарных дней после опубликования дизайн – проекта благоустройства общественной территории вправе представить предложения и (или) дополнения к дизайн-проекту благоустройства общественной территории.

Такие предложения могут приниматься по электронной почте, при личном обращении в Управление.

Предложения подлежат обязательной регистрации в журнале учета входящей корреспонденции.

3.2.2. Предложения и (или) дополнения к дизайн – проекту благоустройства общественной территории, должны содержать следующую информацию:

1) фамилия, имя, отчество(при наличии), место жительства заинтересованного лица, реквизиты документа, удостоверяющего его личность.

2) дизайн – проект благоустройства общественной территории, в который предлагается внести изменения;

3) предложения и (или) дополнения к дизайн – проекту благоустройства общественной территории с их обоснованием;

4) почтовый адрес и (или) адрес электронной почты для связи с заинтересованным лицом;

5) согласие субъекта персональных данных на обработку его персональных данных в соответствии с Федеральным законом от 27.07.2006 № 152-ФЗ «О персональных данных».

3.2.3. Предложения и (или) дополнения к дизайн – проекту благоустройства общественной территории, не соответствующие требованиям пункта 3.2.2 настоящего Порядка, поступившие по истечении срока, указанного в пункте 3.2.1 настоящего Порядка, не рассматриваются.

3.2.4. Управление обобщает предложения и (или) дополнения к дизайн – проекту благоустройства общественной территории и передает на рассмотрение общественной комиссии по обеспечению реализации мероприятий муниципальных программ в сфере благоустройства и формирования современной городской среды, состав которой утверждается постановлением Администрации городского округа Стрежевой (далее – общественная комиссия).

3.2.5. Общественная комиссия в течение 3 рабочих дней рассматривает каждое поступившее предложение и (или) дополнение к дизайн – проекту благоустройства общественной территории и принимает решение о рекомендации его к реализации при разработке проектно-сметной документации на основании разработанного дизайн-проекта благоустройства общественной территории (внесения изменений в проектно-сметную документацию, в случае если дизайн – проект подготовлен в виде проектно-сметной документации), либо об отклонении такого предложения и (или) дополнения.

3.2.6. Управление в течение 10 рабочих дней после рассмотрения предложений Общественной комиссией размещает в сети Интернет на официальном сайте органов местного самоуправления городского округа Стрежевой: <http://admstrij.ru> заключение, которое содержит следующую информацию:

- о наименовании дизайн – проекта благоустройства общественной территории, расположенной на территории городского округа Стрежевой;
- об общем количестве поступивших предложений и (или) дополнений к дизайн-проекту благоустройства общественной территории;
- о количестве оставленных без рассмотрения предложений по основаниям, указанным в пункте 3.2.3 настоящего Порядка;
- о количестве отклоненных предложений, в связи с технической невозможностью их реализации;
- о количестве одобренных предложений и (или) дополнений к дизайн – проекту благоустройства общественной территории;
- о согласовании дизайн – проекта благоустройства общественной территории с учетом предложенных заинтересованными лицами мероприятий (при наличии);
- об отклонении от дальнейшего проектирования дизайн – проекта благоустройства общественной территории, в случае, необходимости внесения в него значительных изменений, исходя из одобренных общественной комиссией предложений и (или) дополнений.

Заключение носит рекомендательный характер.

3.2.7. Управление по результатам рассмотрения общественной комиссией поступивших предложений и (или) дополнений к дизайн – проекту благоустройства общественной территории, направляет гражданину ответ в письменной форме на адрес, указанный в обращении, в срок, установленный Федеральным законом от 02.05.2006 № 59-ФЗ «О порядке рассмотрения обращений граждан Российской Федерации».

4. Порядок утверждения дизайн - проектов

4.1.Согласованный лицами, указанными в пункте 1.3 настоящего Порядка, дизайн – проект благоустройства дворовой территории, утверждается Управлением, в течение двух рабочих дней со дня его согласования.

4.2.Согласованный общественной комиссией дизайн – проект благоустройства общественной территории утверждается Управлением, в течение двух рабочих дней со дня проведения обсуждения общественной комиссией поступивших предложений и (или) дополнений к дизайн-проекту благоустройства общественной территории.