



АДМИНИСТРАЦИЯ ГОРОДСКОГО ОКРУГА СТРЕЖЕВОЙ ПОСТАНОВЛЕНИЕ

08.06.2017

№460

О внесении изменений в постановление Администрации городского округа
Стрежевой от 23.12.2015 № 951

На основании решений Думы городского округа Стрежевой от 16.12.2016 №168 «О местном бюджете городского Стрежевой на 2017 год и плановый период 2018 и 2019 годов», Стратегии социально-экономического развития городского округа Стрежевой на период до 2030 года, утвержденной решением Думы городского округа Стрежевой от 02.03.2016 №67, постановления Администрации городского округа Стрежевой от 08.08.2014 № 620 «Об утверждении Порядка принятия решений о разработке муниципальных программ, их формирования и реализации на территории городского округа Стрежевой», постановления Администрации городского округа Стрежевой от 28.05.2015 № 375 «Об утверждении Перечня муниципальных программ городского округа Стрежевой»

ПОСТАНОВЛЯЮ:

1. Внести изменения в постановление Администрации городского округа Стрежевой от 23.12.2015 № 951 «Об утверждении муниципальной программы «Развитие инфраструктуры городского хозяйства и благоустройства городского округа Стрежевой на 2016-2020 годы»:

- муниципальную программу «Развитие инфраструктуры городского хозяйства и благоустройства городского округа Стрежевой на 2016-2020 годы», утверждённую указанным постановлением, изложить в новой редакции согласно приложению к настоящему постановлению.

2. Признать утратившим силу постановление Администрации городского округа Стрежевой от 03.05.2017 № 342 «О внесении изменений в постановление Администрации городского округа Стрежевой от 23.12.2015 № 951».

3. Настоящее постановление подлежит размещению на официальном сайте органов местного самоуправления городского округа Стрежевой.

4. Контроль за исполнением настоящего постановления возложить на заместителя Мэра городского округа, начальник Управления городского хозяйства и безопасности проживания Администрации городского округа Стрежевой Силизнёва В.В.

Мэр городского округа

В.М. Харахорин

Приложение
 УТВЕРЖДЕНА
 постановлением Администрации
 городского округа Стрежевой
 от 08.06.2017 №460

**Муниципальная программа
 «Развитие инфраструктуры городского хозяйства и благоустройства городского
 округа Стрежевой на 2016-2020 годы»**

ПАСПОРТ МУНИЦИПАЛЬНОЙ ПРОГРАММЫ

Наименование муниципальной программы	Развитие инфраструктуры городского хозяйства и благоустройства городского округа Стрежевой на 2016-2020 годы						
Основание для разработки муниципальной программы	Федеральный закон от 06.10.2003 №131-ФЗ «Об общих принципах организации местного самоуправления в Российской Федерации»; Решение Думы городского округа Стрежевой от 02.03.2016 № 67 «Об утверждении стратегии социально-экономического развития городского округа Стрежевой на период до 2030 года»; Постановление Администрации городского округа Стрежевой от 08.08.2014 № 620 "Об утверждении Порядка принятия решений о разработке муниципальных программ, их формирования и реализации на территории городского округа Стрежевой"; Постановление Администрации городского округа Стрежевой от 23.06.2016 № 524 «Об утверждении Перечня муниципальных программ городского округа Стрежевой»						
Куратор муниципальной программы	Заместитель Мэра городского округа Стрежевой, начальник Управления городского хозяйства и безопасности проживания						
Координатор муниципальной программы	Управление городского хозяйства и безопасности проживания Администрации городского округа Стрежевой						
Исполнители программных мероприятий	Управление городского хозяйства и безопасности проживания Администрации городского округа Стрежевой, отдел экономического анализа и прогноза Администрации городского округа Стрежевой, предприятия и организации города на конкурсной основе.						
Стратегическая цель социально-экономического развития городского округа Стрежевой, на которую направлена муниципальная программа	Обеспечение безопасных и комфортных условий проживания населения, устойчивого функционирования и развития инфраструктуры и систем жизнеобеспечения города, обеспечение целостного подхода к комплексному благоустройству территории города						
Цель муниципальной программы	Комплексное решение вопросов содержания городской инфраструктуры и благоустройства территории городского округа Стрежевой						
Индикаторы (показатели) цели	Индикаторы (показатели) цели	Всего	2016	2017	2018	2019	2020
		48	12	10	10	8	8

муниципальной программы и их значения (с детализацией по годам)	Количество обоснованных письменных обращений жителей на состояние и качество содержания объектов благоустройства и городской инфраструктуры, (шт.)					
Раздел и основные мероприятия муниципальной программы	Раздел 1. Благоустройство и содержание территорий городского округа Стрежевой					
	Основное мероприятие 1. Разработка и реализация мероприятий по благоустройству территорий городского округа Стрежевой					
	Основное мероприятие 2. Обустройство и содержание на территории городского округа мест захоронения, предоставление ритуальных услуг					
	Основное мероприятие 3. Формирование современной городской среды					
	Основное мероприятие 4. Расходы местного бюджета, в целях софинансирования которых представляются субсидии из областного бюджета					
	Раздел 2. Организация пассажирских перевозок					
	Основное мероприятие 1. Улучшение качества транспортного обслуживания населения городского округа					
Индикаторы (показатели) основных мероприятий муниципальной программы и их значения (с детализацией по годам)	Индикаторы (показатели) основных мероприятий	2016	2017	2018	2019	2020
	Раздел 1. Благоустройство и содержание территорий городского округа Стрежевой					
	Основное мероприятие 1. Разработка и реализация мероприятий по благоустройству территорий городского округа Стрежевой					
	Количество разработанных и реализованных мероприятий по благоустройству территорий, (шт.)	40	28	28	28	28
	Основное мероприятие 2. Обустройство и содержание на территории городского округа мест захоронения, предоставление ритуальных услуг					
	Количество поступивших звонков (обращений) от населения города по содержанию мест захоронения и организации ритуальных услуг, (шт.)	20	19	19	18	17
	Основное мероприятие 3. Формирование современной городской среды					
	1) Количество и площадь благоустроенных дворовых территорий	Ед., кв.м.	11 , 4195			
2) Количество и площадь благоустроенных общественных территорий	Ед., кв.м.	1 , 2251	-	-	-	
3) Доля и размер финансового участия заинтересованных лиц в выполнении дополнительного перечня работ по благоустройству	Проценты, рубли	-				

	дворовых территорий от общей стоимости работ дополнительного перечня, включенных в программу 4) объем трудового участия заинтересованных лиц в выполнении минимального и дополнительного перечней работ по благоустройству дворовых территорий	Чел./часы	40				
Основное мероприятие 4. Расходы местного бюджета, в целях софинансирования которых предоставляются субсидии из областного бюджета							
	Количество предложений по благоустройству городских территорий, софинансирование которых произведено из средств местного бюджета, (шт.)	-	5	-	-	-	-
Раздел 2. Организация пассажирских перевозок							
Основное мероприятие 1. Улучшение качества транспортного обслуживания населения городского округа							
	Организация и исполнение муниципального заказа по исполнению маршрутных перевозок, (%)	100	100	100	100	100	100
Сроки (этапы) реализации муниципальной программы	2016 - 2020						
Объемы и источники финансирования муниципальной программы (с детализацией по годам реализации тыс. руб.)	Источники финансирования	Итого	2016	2017	2018	2019	2020
	Федеральный бюджет	5920,2	-	5920,2	-	-	-
	Областной бюджет	2080,1	-	2080,1	-	-	-
	Местные бюджеты	284634,8	59861,6	64592,4	53393,6	53393,6	53393,6
	Внебюджетные источники	-	-	-	-	-	-
	Всего по источникам	292635,1	59861,6	72592,7	53393,6	53393,6	53393,6

1. Содержание проблемы и обоснование необходимости её решения программным методом

Право граждан на благоприятную среду жизнедеятельности закреплено в Конституции Российской Федерации, в связи с чем создание благоприятной для проживания и хозяйствования среды является одной из социально значимых задач, на успешное решение которой должны быть направлены совместные усилия органов государственной власти и местного самоуправления при деятельном участии в ее решении всего населения.

Обеспечение благоустройства территорий города в соответствии со статьей 16 Федерального закона от 06.10.2003 № 131-ФЗ «Об общих принципах организации местного самоуправления в Российской Федерации» является вопросом местного значения городского округа. Полномочия органов местного самоуправления Муниципального образования городской округ Стрежевой в области благоустройства предусмотрены Законом Томской области от 15.08.2002 № 61-ОЗ «Об основах благоустройства территорий городов и других населенных пунктов Томской области» и Нормами и правилами благоустройства на территории городского округа Стрежевой, утвержденными постановлением Администрации городского округа Стрежевой от 14.03.2012 г. N 148.

Концепция стратегии социально-экономического развития города Стрежевого определяет благоустройство территории, как одну из приоритетных задач органов местного самоуправления.

Важнейшим аспектом в реализации данной муниципальной программы (далее – программы) является формирование современной городской среды, качественной городской инфраструктуры, обустройство и содержание мест общего пользования территории городского округа Стрежевой. Программа направлена на повышение уровня благоустройства, санитарного состояния города и создание комфортных условий для проживания горожан.

Имеющиеся объекты благоустройства, расположенные на территории города Стрежевого, требуют круглогодичного содержания и своевременного ремонта

Концепция стратегии социально-экономического развития города Стрежевого определяет благоустройство территории, как одну из приоритетных задач органов местного самоуправления. В городе постоянно существует проблема с капитальным ремонтом тротуаров и площадей города и придомовых территорий многоквартирных домов. Основными причинами которых является рост интенсивности движения транспортных средств и дефицит финансирования на проведение ремонта. Недостаточное финансирование не позволяет выдерживать межремонтные сроки и обеспечить проведение работ в полном объеме.

Для безопасного передвижения пешеходов в городе необходимо выполнять мероприятия по строительству новых и ремонту имеющихся тротуаров и пешеходных дорожек. Содержать и устраивать новые ограждения пешеходных зон.

Для повышения уровня внешнего благоустройства, направленного на улучшение качества жизни населения, необходимо проведение мероприятий по благоустройству общегородских территорий, а так же финансирование затрат по благоустройству внутриквартальных территорий, прилегающих к территориям многоквартирных домов.

Большие нарекания вызывают благоустройство и санитарное содержание дворовых территорий. По-прежнему серьезную озабоченность вызывают состояние придомовых территорий многоквартирных жилых домов.

Бурная автомобилизация и развитие инфраструктуры потребительского рынка города требует устраивать новые стоянки для транспортных средств.

Немаловажной задачей в сфере благоустройства является обеспечение надлежащего освещения городских улиц, площадей и зон отдыха населения. Рост активности населения в вечерние и ночные часы постоянно повышают значимость

наружного освещения как одного из важнейших объектов благоустройства и безопасного проживания. Качественное освещение современного города – необходимое условие его жизнедеятельности.

Санитарное благоустройство территории города также является одной из приоритетных задач органов местного самоуправления. В настоящее время площадь территории городского округа Стрежевой, требующая санитарного содержания составляет 10 069 928м². На всех площадях, улицах, парковой зоне, остановках городского транспорта должны быть выставлены в достаточном количестве урны, контейнеры для сбора ТБО. Необходимо выполнять мероприятия по санитарной уборке указанных территорий, своевременному вывозу и утилизации мусора.

Городская зона отдыха является местом массового отдыха жителей в летнее время. Ежегодно требуется выделение средств на подготовку его к сезонной эксплуатации, уборку в период эксплуатации. Поддержание и сохранение зоны зеленых в «природном» состоянии и чистоте, чтобы они могли использоваться населением для отдыха, прогулок, занятий физической культурой и экскурсий.

Для повышения уровня благоустройства мест отдыха населения необходимым аспектом благоустройства является обустройство детских площадок и установка игрового оборудования во дворах многоквартирных домов.

С целью повышения уровня благоустройства городских дворовых территорий в рамках муниципальной программы будет продолжена традиция проведения ежегодного конкурса благоустройства городских (дворовых) территорий. Конкурс позволяет привлечь большее количество жителей города к участию в вопросах благоустройства его территорий.

С целью недопущения обострения санитарно-эпидемиологической обстановки и предупреждения нападения животных на людей, в городе осуществляется отлов безнадзорных животных.

Ежегодно в дни новогодних праздников город празднично преобразуется. Данные мероприятия включают работы по установке искусственных елей с подсветками, монтаж декоративной подсветки и иллюминации, техническое обслуживание электрооборудования новогоднего городка, устройство горок, санитарное содержание территорий.

Следующим мероприятием по созданию благоприятной качественной городской среды является организация содержания мест захоронений и предоставление гарантированного перечня услуг по погребению во соответствии с действующим законодательством. На территории города расположено 3 общественных кладбища. Площадь территорий городских кладбищ: №1 – 95780 м², №2 - 61714 м², №3 – 16556 м². В течение года данные территории требуют санитарного обслуживания. В целях предотвращения распространения эпидемий, улучшения санитарного состояния, обеспечения санитарно-эпидемиологической безопасности населения города осуществляется

Транспортировка тел (останков) умерших (погибших) в специализированные медицинские учреждения осуществляется в целях предотвращения распространения эпидемий, улучшения санитарного состояния, обеспечения санитарно-эпидемиологической безопасности населения города и наведения порядка.

Развитие инфраструктуры городского хозяйства и благоустройства городского округа за 2013-2015 годы характеризуется следующими показателями:

<i>№</i>	<i>Показатель</i>	<i>Единица измерения</i>	<i>2013</i>	<i>2014</i>	<i>2015</i>	<i>Источник информации</i>
1	Количество обоснованных письменных обращений жителей на состояние и	шт.	14	38	32	Ведомственная статистика

	качество содержания объектов благоустройства и городской инфраструктуры					
2	Количество разработанных и реализованных мероприятий по благоустройству территорий	шт.	31	32	25	план благоустройства территорий городского округа Стрежевой
3	Количество поступивших звонков (обращений) от населения города по содержанию мест захоронения и организации ритуальных услуг (шт.)	шт.	5	5	9	Ведомственная статистика
4	Организация и исполнение муниципального заказа по исполнению маршрутных перевозок, %	%	100	100	100	Ведомственная статистика

Вторым направлением по созданию благоприятной качественной городской среды является организация перевозок пассажиров и багажа по муниципальной маршрутной сети города для обеспечения транспортного обслуживания населения. На текущую дату в городе существует 3 городских и 5 пригородных маршрутов муниципальной маршрутной сети. На балансе городского округа Стрежевой числится 21 единиц автобусов, 13 из которых имеют срок эксплуатации более 5-ти лет. Часть техники имеет высокий процент физического износа в связи с длительным сроком эксплуатации, что приводит к ухудшению функциональных и эксплуатационных характеристик транспортных средств. Проводить планомерно замену парка автомобильной техники предлагается в рамках настоящей муниципальной программы.

В связи компактной застройкой показатели пассажиропотока по муниципальной маршрутной сети города Стрежевого на протяжении ряда складываются ниже необходимых для обеспечения безубыточной работы перевозчиков.

Пассажирооборот:	2013	2014	2015	Источник информации
В тыс. пасс. км.	3633,6	3446,2	1879,6	Ведомственная статистика
В тыс. человек	346,8	329,1	181,4	Ведомственная статистика

В этой связи, в целях более полного удовлетворения потребностей жителей городского округа Стрежевой в пассажирских перевозках и создания равных возможностей для всех юридических и физических лиц намеренных осуществлять пассажирские перевозки автомобильным транспортом по муниципальной маршрутной сети городского округа Стрежевой в рамках программы планируется предоставлять субсидии перевозчикам, осуществляющим перевозки пассажиров и багажа по муниципальной маршрутной сети.

Программа «Развитие инфраструктуры городского хозяйства и благоустройства городского округа Стрежевой на 2016-2020 годы» предусматривает поэтапное решение проблем с учетом возможностей финансирования из бюджетов различных уровней.

2. Основные цели и основные мероприятия муниципальной программы

Стратегической целью социально - экономического развития, установленной Стратегией социально-экономического развития городского округа Стрежевой на период до 2030 года является - обеспечение безопасных и комфортных условий проживания населения, устойчивого функционирования и развития инфраструктуры и систем жизнеобеспечения города, обеспечение целостного подхода к комплексному благоустройству территории города.

Цель программы - комплексное решение вопросов содержания городской инфраструктуры и благоустройства территории городского округа Стрежевой.

Программа включает в себя 2 раздела и 5 основных мероприятия, направленных на решение цели Муниципальной программы.

Раздел 1: Благоустройство и содержание территорий городского округа Стрежевой включает в себя 3 основных мероприятия:

Основное мероприятие 1. Разработка и реализация мероприятий по благоустройству территорий городского округа Стрежевой.

Основное мероприятие 2. Обустройство и содержание на территории городского округа мест захоронения, предоставление ритуальных услуг.

Основное мероприятие 3. Формирование современной городской среды.

Основное мероприятие 4. Расходы местного бюджета, в целях софинансирования которых предоставляются субсидии из областного бюджета.

Раздел 2: Организация пассажирских перевозок:

Основное мероприятие 1. Улучшение качества транспортного обслуживания населения городского округа.

3. Перечень программных мероприятий и ресурсное обеспечение реализации муниципальной программы

Перечень программных мероприятий программы, включая распределение объемов финансирования представлен в Приложениях 1, 2 к Муниципальной программе.

По основному мероприятию 3 «Формирование современной городской среды», и основному мероприятию 4 «Расходы местного бюджета, в целях софинансирования которых предоставляются субсидии из областного бюджета» выполнение работ по благоустройству дворовых территорий включает в себя:

а) минимальный перечень видов работ по благоустройству дворовых территорий:

ремонт дворовых проездов;

обеспечение освещения дворовых территорий;

установка скамеек;

установка урн;

б) дополнительный перечень видов работ по благоустройству дворовых территорий:

оборудование детских и спортивных площадок;

оборудование автомобильных парковок;

озеленение территорий;
оборудование площадок для сбора коммунальных отходов, включая отдельный сбор отходов;
устройство и ремонт ограждений различного функционального назначения;
устройство и ремонт дворовых тротуаров и пешеходных дорожек;
устройство пандуса;
устройство водоотводных лотков.

При выполнении работ в рамках дополнительного перечня собственники помещений в многоквартирных домах, собственники иных зданий и сооружений, расположенных в границах дворовых территорий (далее – заинтересованные лица), подлежащих благоустройству, обеспечивают финансовое участие в размере не менее 1% от сметной стоимости работ по благоустройству территории, а также при наличии инициативы жителей – трудовое участие.

Заинтересованные лица обеспечивают трудовое участие в реализации мероприятий по благоустройству дворовых территорий. Под трудовым (неденежным) участием понимается, в том числе выполнение заинтересованными лицами неоплачиваемых работ, не требующих специальной квалификации, как например, подготовка объекта (дворовой территории) к началу работ (земляные работы, демонтаж старого оборудования, уборка мусора), покраска оборудования, озеленение территории, посадка деревьев.

При определении ориентировочной цены на выполнение работ рекомендуется применять нормативную стоимость (единичные расценки) работ по благоустройству дворовых территорий, указанных в приложении № 3 к настоящей Муниципальной программе.

Включение дворовых территорий в настоящую Муниципальную программу осуществляется на основании Порядка предоставления, рассмотрения и оценки предложений заинтересованных лиц о включении дворовой территории в муниципальные программы в сфере благоустройства и формирования современной городской среды на территории городского округа Стрежевой, утвержденного постановлением Администрации городского округа Стрежевой от 10 марта 2017 года № 179 (далее – Порядок).

Включение в настоящую Муниципальную программу общественной территории регулируется Порядком предоставления, рассмотрения и оценки предложений граждан, организаций о включении муниципальной территории общественного пользования в муниципальные программы в сфере благоустройства и формирования современной городской среды на территории городского округа Стрежевой, утвержденной постановлением Администрации городского округа Стрежевой от 10.03.2017 № 180.

Порядок аккумулирования и расходования средств заинтересованных лиц, направляемых на выполнение минимального и дополнительного перечней работ по благоустройству дворовых территорий, формы трудового и (или) финансового участия граждан в выполнении указанных работ представлен в приложении 4 к настоящей Муниципальной программе.

Порядок разработки, обсуждения с заинтересованными лицами и утверждения дизайн-проектов благоустройства дворовых территорий, прилегающих к многоквартирным домам, а также дизайн-проектов благоустройства общественных территорий, расположенных на территории муниципального образования городской округ Стрежевой представлен в приложении 5 к настоящей Муниципальной программе.

Одним из требований к дизайн-проектам является необходимость предусматривать проведение мероприятий по благоустройству с учетом необходимости обеспечения физической, пространственной и информационной доступности зданий, сооружений, территорий для инвалидов и других маломобильных групп населения.

Решение о включении дворовых территорий в Программу принимается по результатам оценки предложений заинтересованных лиц общественной комиссией, утвержденной постановлением Администрации городского округа Стрежевой от 10.03.2017 № 181 «Об общественной комиссии по обеспечению реализации мероприятий

муниципальных программ в сфере благоустройства и формирования современной городской среды» (далее – Общественная комиссия).

Работы по ремонту внутриквартальных проездов в рамках минимального перечня работ по благоустройству дворовой территории предложены жителями 11 многоквартирных домов. Восемью из них представлен совместный проект благоустройство дворовой территории. Общественной комиссией одобрено включение в Программу в составе работ минимального перечня ремонта асфальтобетонного покрытия проездов 11 дворовых территорий. Общественной комиссией одобрено 4 проекта благоустройства по адресам, указанным в таблице 1.

Таблица 1

№ п/п	Адрес объекта благоустройства	Виды работ по благоустройству в рамках минимального перечня	Виды работ по благоустройству в рамках дополнительного перечня
1	2	3	4
1	2 мкр. д.203	Текущий ремонт придомовой территории (восстановление дорожной одежды), площадью 397 кв.м.	нет
2	2 мкр. д.204	Текущий ремонт придомовой территории (восстановление дорожной одежды), площадью 431 кв.м.	нет
3	2 мкр. д.205	Текущий ремонт придомовой территории (восстановление дорожной одежды), площадью 529 кв.м.	нет
4	мкр. Новый д.100, 101, 152, 153, 154, 155, 156, 157	Текущий ремонт придомовой территории (восстановление дорожной одежды), площадью 2838 кв.м.	нет

Решение о включении общественной территории, подлежащей благоустройству, в Программу принимается Общественной комиссией по результатам оценки предложений заинтересованных лиц.

Общественной комиссией одобрено выполнение одного проекта благоустройства общественного пространства:

№ п/п	Адрес объекта благоустройства	Виды работ по благоустройству в рамках минимального перечня
1	2	3
1	пр.Нефтяников (со стороны 3 и 4б микрорайонов)	Текущий ремонт пешеходного тротуара по адресу (восстановление дорожной одежды), площадью 2251 кв.м.

Текущий ремонт будет осуществляться по локальным сметным расчетам, составленным для каждого объекта, прошедшим экспертизу достоверности сметной документации.

Схемы выполнения работ по благоустройству представлены в приложении 6 к настоящей Муниципальной программе.

Общий объем финансирования мероприятия «Формирование современной городской среды» составит 8814,2 тыс. руб., в т. ч. по источникам финансирования:

- средства федерального бюджета – 5920,2 тыс.руб.
- средства областного бюджета – 2080,1 тыс.руб.
- средства местного бюджета – 813,9 тыс. руб.

Ресурсное обеспечение программы представлено в приложении 2.

4. Механизмы реализации и управления муниципальной программы

Функции Координатора программы выполняет Управление городского хозяйства и безопасности проживания Администрации городского округа Стрежевой.

Функции Куратора программы осуществляет – заместитель Мэра городского округа, начальника Управления городского хозяйства и безопасности проживания.

Мероприятия по первому разделу программы формируются Координатором исходя из Плана благоустройства территории, утверждаемого ежегодно Думой городского округа Стрежевой.

Мероприятия по второму разделу программы в части компенсации убытков перевозчиков осуществляются по факту проведения конкурсного отбора с учетом предложений победителей в соответствии с действующим законодательством.

Получателем бюджетных средств является Администрация городского округа Стрежевой. Мероприятия программы реализуются путем заключения муниципальных контрактов с предприятиями-победителями по результатам размещения муниципальных заказов в соответствии с Федеральным законом от 05.04.2013 N 44-ФЗ "О контрактной системе в сфере закупок товаров, работ, услуг для обеспечения государственных и муниципальных нужд" и гражданско-правовых договоров.

Исполнители программы самостоятельно планируют, организуют выполнение предусмотренных программой мероприятий, принимают необходимые нормативные и локальные акты, планируют и в установленном порядке осуществляют размещение заказов на поставки товаров (выполнение работ, оказание услуг) для выполнения мероприятий программы.

Выделение бюджетных ассигнований на реализацию программы осуществляется в соответствии со сводной бюджетной росписью, лимитами бюджетных обязательств на соответствующий финансовый год.

Общий объем финансирования программы в разрезе источников финансирования и по годам реализации, тыс. руб.:

Источники финансирования	Всего	2016	2017	2018	2019	2020
Федеральный бюджет	5920,2	-	5920,2	-	-	-
Областной бюджет	2808,1	-	2808,1	-	-	-
Местный бюджет	284634,8	59861,6	64592,4	53393,6	53393,6	53393,6
Внебюджетные источники	-	-	-	-	-	-
Всего по источникам	292635,1	59861,6	72592,7	53393,6	53393,6	53393,6

Объемы финансирования на 2016-2020 годы подлежат ежегодному уточнению при формировании проекта местного бюджета на соответствующий год, исходя из его возможностей

5. Контроль и мониторинг реализации муниципальной программы

Контроль и мониторинг за выполнением программных мероприятий, целенаправленное и эффективное использование выделенных средств осуществляется в соответствии с Порядком принятия решений о разработке программ, их формирования и реализации на территории городского округа Стрежевой, утвержденного Постановлением Администрации городского округа Стрежевой от 08.08.2014 № 620.

Общий контроль за реализацией программы возлагается на Куратора программы - заместителя Мэра городского округа, начальника Управления городского хозяйства и безопасности проживания, который обеспечивает постоянное движение в сторону достижения показателей реализации программы.

Управление городского хозяйства и безопасности проживания Администрации городского округа Стрежевой осуществляет следующие функции:

- 1) организует взаимодействие с исполнителями мероприятий программы;
- 2) проводит мониторинг исполнения мероприятий, освоения бюджетных средств и достижения результатов на основе отчётности исполнителей программы;
- 3) в установленном порядке готовит предложения по внесению изменений в программу для своевременной корректировки;
- 4) принимает от исполнителей программы отчётность об исполнении мероприятий, освоении бюджетных средств и достижении результатов.

Межведомственное управление реализацией программных мероприятий осуществляется исполнителями программы при участии координатора программы.

Текущий контроль за реализацией программы возлагается на органы финансового контроля, исполнителей и координатора программы.

Координация реализации мероприятий Муниципальной программы по основному мероприятию 3 «Формирование современной городской среды», и основному мероприятию 4 «Расходы местного бюджета, в целях софинансирования которых предоставляются субсидии из областного бюджета» (далее – мероприятий по формированию современной городской среды) возлагается на Общественную комиссию.

Положением об Общественной комиссии предусмотрено проведение заседаний в открытой форме с последующим размещением протоколов заседаний в открытом доступе на официальном сайте органов местного самоуправления городского округа Стрежевой.

Общественный контроль реализации мероприятий по формированию современной городской среды вправе осуществлять любые заинтересованные физические и юридические лица, в том числе с использованием технических средств для фото - и видеофиксации. Информация о выявленных и зафиксированных в рамках общественного контроля нарушениях при реализации мероприятий по формированию современной городской среды направляется в Общественную комиссию.

Общественный контроль осуществляется с учетом положений и законов об обеспечении открытости информации и общественном контроле в области благоустройства, жилищных и коммунальных услуг.

Контроль над реализацией мероприятий по формированию современной городской среды осуществляется в соответствии с постановлением Правительства Российской Федерации от 10.02.2017 №169 «Об утверждении Правил предоставления и распределения субсидий из федерального бюджета бюджетам субъектов Российской Федерации на поддержку государственных программ субъектов российской Федерации и муниципальных программ формирования современной городской среды».

6. Ожидаемый социально-экономический эффект от реализации муниципальной программы

В результате реализации программы достигается формирование благоприятной, комфортной и безопасной среды для проживания и жизнедеятельности населения г.Стрежевого.

При соблюдении графика финансирования, за период реализации программы должны быть:

- 1) количество обоснованных письменных обращений жителей на состояние и качество содержания объектов благоустройства и городской инфраструктуры 48 шт.;
- 2) заасфальтировано 14790 м² городских территорий;
- 3) построено или отремонтировано 22676 м² тротуаров;

- 4) проведено 175 прочих благоустроительных мероприятий;
- 5) количество информационного материала, размещенного в СМИ об организации и содержании мест захоронения 20 шт.;
- 6) приобретено 5 единицы транспорта для пассажирских перевозок;
- 7) количество мероприятий выше муниципального уровня 100.

Кроме того, реализация программы позволит:

- 1) благоустроить территорию городского округа для обеспечения достойного и комфортного проживания населения,
- 2) развить социальную инфраструктуру, отвечающую потребностям жителей городского округа;
- 3) обеспечить санитарно-гигиеническую и экологическую безопасность территории городского округа;
- 4) обеспечить благоприятные условия для развития деловой и жилой застройки территории муниципального образования;
- 5) совершенствовать систему комплексного благоустройства городского округа;
- 6) повысить эстетическую привлекательность города;
- 7) организовать взаимодействия между предприятиями, управляющими компаниями, собственниками земельных участков при решении вопросов благоустройства территории городского округа;
- 8) выработать и реализовать комплексный подход благоустройства территории городского округа;
- 9) привлечь жителей к участию в решении проблем благоустройства;
- 10) повысить качество транспортного обслуживания населения за счет приобретения 5 транспортных средств для пассажирских перевозок,

Индикаторы основных мероприятий программы представлены в таблице:

Индикаторы (показатели) основных мероприятий	2016	2017	2018	2019	2020
Раздел 1. Благоустройство и содержание территорий городского округа Стрежевой					
Основное мероприятие 1. Разработка и реализация мероприятий по благоустройству территорий городского округа Стрежевой					
Количество разработанных и реализованных мероприятий по благоустройству территорий (шт.)	40	28	28	28	28
Основное мероприятие 2. Обустройство и содержание на территории городского округа месит захоронения, предоставление ритуальных услуг					
Количество поступивших звонков (обращений) от населения города по содержанию мест захоронения и организации ритуальных услуг (шт.)	20	19	19	18	17
Основное мероприятие 3. Формирование современной городской среды					
1) Количество и площадь благоустроенных дворовых территорий		11, 4195			
2) Количество и площадь благоустроенных общественных территорий		1, 2251	-	-	-
3) Доля и размер финансового участия заинтересованных лиц в выполнении дополнительного перечня работ по благоустройству дворовых территорий от общей		-			

стоимости работ дополнительного перечня, включенных в программу 4) объем трудового участия заинтересованных лиц в выполнении минимального и дополнительного перечней работ по благоустройству дворовых территорий		40			
Основное мероприятие 4. Расходы местного бюджета, в целях софинансирования которых предоставляются субсидии из областного бюджета					
Количество предложений по благоустройству городских территорий, софинансирование которых произведено из средств местного бюджета, (шт.)	-	5	-	-	-
Раздел 2. Организация пассажирских перевозок					
Основное мероприятие 1. Улучшение качества транспортного обслуживания населения городского округа					
Организация и исполнение муниципального заказа по исполнению маршрутных перевозок, %	100	100	100	100	100

Показатели основных мероприятий программы спрогнозированы с учетом сложившихся тенденций за 3 года, предшествующие началу реализации программы, описанных в разделе 1 настоящей Программы с учетом приведенной ниже методики расчета показателей реализации программы.

Приложение 1
к муниципальной программе «Развитие инфраструктуры городского хозяйства и благоустройства городского округа Стрежевой на 2016-2020 годы»

ПЕРЕЧЕНЬ ПРОГРАММНЫХ МЕРОПРИЯТИЙ И РЕСУРСНОЕ ОБЕСПЕЧЕНИЕ РЕАЛИЗАЦИИ МУНИЦИПАЛЬНОЙ ПРОГРАММЫ «РАЗВИТИЕ ИНФРАСТРУКТУРЫ ГОРОДСКОГО ХОЗЯЙСТВА И БЛАГОУСТРОЙСТВА ГОРОДСКОГО ОКРУГА СТРЕЖЕВОЙ НА 2016-2020 ГОДЫ»

№п/п	Показатели	Наименование разделов, основных мероприятий, программных мероприятий муниципальной программы, источники финансирования	Код классификации	Значения по годам реализации						Исполнитель (получатель) денежных средств муниципальной программы	Ожидаемый эффект (экономический, социальный)
				Всего	2016	2017	2018	2019	2020		
1	2	3	4	5	6	7	8	9	10	11	12
Цель программы:		Комплексное решение вопросов содержания городской инфраструктуры и благоустройства территории городского округа Стрежевой									
	Объем финансирования, тыс. рублей	Всего по муниципальной программе <i>в том числе за счет средств:</i>	070000000 0	29263 5,1	59861 ,6	7259 2,7	5339 3,6	5339 3,6	5339 3,6	МКУ Администрация городского округа Стрежевой	Формирование благоприятной, комфортной и безопасной среды для проживания и жизнедеятельности населения г.Стрежевого
		Федерального бюджета		5920, 2	-	5920, 2	-	-	-		
		Областного бюджета		2080, 1	-	2080, 1	-	-	-		
		Местного бюджета		28463	59861	6459	5339	5339	5339		

				4,8	,6	2,4	3,6	3,6	3,6		
		Внебюджетных источников		-	-	-	-	-	-		
	Наименование индикатора (показателя) цели и единица измерения	Количество обоснованных письменных обращений жителей на состояние и качество содержания объектов благоустройства и городской инфраструктуры, (шт.)		48	12	10	10	8	8		
1	Раздел 1: Благоустройство и содержание территорий городского округа Стрежевой										
	Объем финансирования, тыс. рублей	Всего по разделу 1: в том числе за счет средств:		23474 8,8	48650 ,0	6086 8,0	4174 3,6	4174 3,6	4174 3,6	Отдел содержания муниципального жилищного фонда, благоустройства, строительства и капитального ремонта Управления городского хозяйства и безопасности проживания Администрации	Повышение уровня благоустройства территории городского округа Стрежевой
		Федерального бюджета	071000000	5920,2	-	5920,2	-	-	-		
		Областного бюджета	0	2080,1	-	2080,1	-	-	-		
		Местного бюджета		226748,5	48650,0	52867,7	41743,6	41743,6	41743,6		
		Внебюджетных источников		-	-	-	-	-	-		

										городского округа Стрежевой	
1.1.	Основное мероприятие 1. Разработка и реализация мероприятий по благоустройству территорий городского округа Стрежевой										
	Объем финансирования, тыс. рублей	Всего по основному мероприятию 1: в том числе за счет средств:	071010000 0	21921 5,2	47810 ,5	5058 3,9	4027 3,6	4027 3,6	4027 3,6	Отдел содержания муниципального жилищного фонда, благоустройства, строительства и капитального ремонта Управления городского хозяйства и безопасности проживания Администрации городского округа Стрежевой	Повышение уровня благоустройства территории городского округа Стрежевой
		Федерального бюджета		-	-	-	-	-	-		
		Областного бюджета		-	-	-	-	-	-		
		Местного бюджета		21921 5,2	47810 ,5	5058 3,9	4027 3,6	4027 3,6	4027 3,6		
		Внебюджетных источников		-	-	-	-	-	-		
	Индикаторы (показатели) основного мероприятия 1 и единица измерения	Количество разработанных и реализованных мероприятий по благоустройству территорий, (шт.)		152	40	28	28	28	28		
1.1.1	Мероприятие 1. Благоустройство и асфальтирование территорий города										
	Объем финансирования, тыс. рублей	Всего по мероприятию 1: в том числе за счет средств:	071016100 0	37878 ,2	11133 ,0	6686, 3	6686, 3	6686, 3	6686, 3	Отдел содержания муниципального жилищного фонда, благоустройства,	Повышение уровня благоустройства и создание обновленной инфраструктуры
		Федерального бюджета									

		Областного бюджета		-	-	-	-	-	-	строительства и капитального ремонта Управления городского хозяйства и безопасности проживания Администрации городского округа Стрежевой	в местах массового посещения
		Местного бюджета		37878,2	11133,0	6686,3	6686,3	6686,3	6686,3		
		Внебюджетных источников		-	-	-	-	-	-		
	<i>Индикаторы (показатели) мероприятия 1 и единица измерения</i>	<i>Площадь заасфальтированных городских территорий, (м²)</i>		14790	7746	5544	500	500	500		
1.1.2	Мероприятие 2. Устройство и ремонт тротуаров										
	Объем финансирования, тыс. рублей	Всего по мероприятию 2: в том числе за счет средств:	071016200 0	51000,3	3643,1	1108,2,8	1183,9,3	1183,9,3	1183,9,3	Отдел содержания муниципального жилищного фонда, благоустройства, строительства и капитального ремонта Управления городского хозяйства и безопасности проживания Администрации городского округа Стрежевой	Создание благоприятных условий для передвижения пешеходов
		Федерального бюджета		-	-	-	-	-	-		
		Областного бюджета		-	-	-	-	-	-		
		Местного бюджета		51000,3	3643,1	1108,2,8	1183,9,3	1183,9,3	1183,9,3		
		Внебюджетных источников		-	-	-	-	-	-		
	<i>Индикаторы (показатели) мероприятия 2 и единица измерения</i>	<i>Площадь тротуаров построенных или отремонтированных, (м²)</i>		22676	2281	5395	5 000	5 000	5 000		

1.1.3	Мероприятие 3. Прочие мероприятия по благоустройству территорий городского округа									
Объем финансирования, тыс. рублей	Всего по мероприятию 3: <i>в том числе за счет средств:</i>	071011900 0	13109	33034	3281	2174	2174	2174	Отдел содержания муниципального жилищного фонда, благоустройства, строительства и капитального ремонта Управления городского хозяйства и безопасности проживания Администрации городского округа Стрежевой	Освобождение территорий города от неорганизованного размещения владельцами автотранспортных средств
	Федерального бюджета		-	-	-	-	-	-		
	Областного бюджета		-	-	-	-	-	-		
	Местного бюджета		13109 3,2	33034 ,4	3281 4,8	2174 8,0	2174 8,0	2174 8,0		
	Внебюджетных источников		-	-	-	-	-	-		
<i>Индикаторы (показатели) мероприятия 3 и единица измерения</i>	<i>Количество прочих мероприятий по благоустройству территорий, (шт.)</i>		175	35	35	35	35	35		
1.2.	Основное мероприятие 2. Обустройство и содержание на территории городского округа мест захоронения, предоставление ритуальных услуг									
Объем финансирования, тыс. рублей	Всего по основному мероприятию 2: <i>в том числе за счет средств:</i>	071020000 0	6719,	839,5	1470,	1470,	1470,	1470,	Отдел безопасности проживания и ГО Управления городского хозяйства и безопасности проживания Администрации городского округа	Соответствие мест захоронения и предоставление ритуальных услуг требованиям Федерального закона № 8 - ФЗ от 12.01.1996 "О погребении и
	Федерального бюджета		-	-	-	-	-	-		
	Областного бюджета		-	-	-	-	-	-		
	Местного бюджета		6719, 5	839,5	1470, 00	1 470,0	1470, 00	1470, 00		

		Внебюджетных источников		-	-	-	-	-	-	Стрежевой	похоронном деле"
	<i>Индикаторы (показатели) основного мероприятия 2 и единица измерения</i>	<i>Количество поступивших звонков (обращений) от населения города по содержанию мест захоронения и организации ритуальных услуг, (шт.)</i>		93	20	19	19	18	17		
1.2.1	Мероприятие 1. Организация и содержание мест захоронения										
	Объем финансирования, тыс. рублей	Всего по мероприятию 1: в том числе за счет средств:	071022000 0	6719,5	839,5	1470,00	1470,00	1470,00	1470,00	Отдел безопасности проживания и ГО Управления городского хозяйства и безопасности проживания Администрации городского округа Стрежевой	Соблюдение населением города требований по организации и содержанию мест захоронения
		Федерального бюджета		-	-	-	-	-	-		
		Областного бюджета		-	-	-	-	-	-		
		Местного бюджета		6719,5	839,5	1470,00	1470,00	1470,00	1470,00		
		Внебюджетных источников		-	-	-	-	-	-		
	<i>Индикаторы (показатели) мероприятия 1 и единица измерения</i>	<i>Количество информационного материала, размещенного в СМИ об организации и содержании мест захоронения, (шт.)</i>		20	2	3	4	5	6		

1.3	Основное мероприятие 3. Формирование современной городской среды										
Объем финансирования, тыс. рублей	Всего по основному мероприятию 3: <i>в том числе за счет средств:</i>	071030000 0	8000, 3	-	8000, 3	-	-	-	-	Отдел содержания муниципального жилищного фонда, благоустройства, строительства и капитального ремонта Управления городского хозяйства и безопасности проживания Администрации городского округа Стрежевой	Совершенствование эстетического вида территорий города, создание гармоничной архитектурно-ландшафтной среды
	Федерального бюджета		5920, 2	-	5920, 2	-	-	-	-		
	Областного бюджета		2080, 1	-	2080, 1	-	-	-	-		
	Местного бюджета		-	-	-	-	-	-	-		
	Внебюджетных источников		-	-	-	-	-	-	-		
<i>Индикаторы (показатели) основного мероприятия 3 и единица измерения</i>	1) Количество и площадь благоустроенных дворовых территорий	Ед., кв.м.	11, 4195		11, 4195						
	2) Количество и площадь благоустроенных общественных территорий	Ед., кв.м.	1, 2251	-	1, 2251	-	-	-	-		
	3) Доля и размер финансового участия заинтересованных лиц в выполнении дополнительного	Проценты, рубли	-		-						

		перечня работ по благоустройству дворовых территорий от общей стоимости работ дополнительного перечня, включенных в программу 4) объем трудового участия заинтересованных лиц в выполнении минимального и дополнительного перечней работ по благоустройству дворовых территорий	Чел./часы									
				40		40						
1.3.1	Мероприятие 1. Поддержка государственных программ субъектов Российской Федерации и муниципальных программ формирования современной городской среды											
		Всего по мероприятию 1: <i>в том числе за счет средств:</i>	07103L555 0	8000, 3		8000, 3				Отдел содержания муниципального жилищного фонда, благоустройства, строительства и капитального	Повышение уровня благоустройства дворовых территорий многоквартирных домов	
		Федерального бюджета		5920, 2	-	5920, 2	-	-	-			
		Областного бюджета		2080, 1	-	2080, 1	-	-	-			

		Местного бюджета		-	-	-	-	-	-	ремонта Управления городского хозяйства и безопасности проживания Администрации городского округа Стрежевой	
		Внебюджетных источников		-	-	-	-	-	-		
	<i>Индикаторы (показатели) мероприятия 1 и единица измерения</i>	Количество благоустроенных дворовых территорий многоквартирных домов и муниципальных территорий общего пользования, (шт.)		12	-	12	-	-	-		
1.4	Основное мероприятие 4. Расходы местного бюджета, в целях софинансирования которых предоставляются субсидии из областного бюджета										
		Всего по основному мероприятию 4: <i>в том числе за счет средств:</i>	071МБ000 00	813,9	-	813,9	-	-	-	Отдел содержания муниципального жилищного фонда, благоустройства, строительства и капитального ремонта Управления городского хозяйства и безопасности проживания	Повышение уровня благоустройства городских территорий
		Федерального бюджета		-	-	-	-	-	-		
		Областного бюджета		-	-	-	-	-	-		
		Местного бюджета		813,9	-	813,9	-	-	-		
		Внебюджетных источников		-	-	-	-	-	-		

	<i>Индикаторы (показатели) основного мероприятия 4 и единица измерения</i>	Количество предложений по благоустройству городских территорий, софинансирование которых произведено из средств местного бюджета, (шт.)		5	-	5	-	-	-	Администрации городского округа Стрежевой	
1.4.1	Мероприятие 1. Софинансирование субсидий на поддержку государственных программ субъектов Российской Федерации и муниципальных программ формирования современной городской среды										
		Всего по мероприятию 1: <i>в том числе за счет средств:</i>	071МБЛ55 50	813,9		813,9				Отдел содержания муниципального жилищного фонда, благоустройства, строительства и капитального ремонта Управления городского хозяйства и безопасности проживания Администрации городского округа Стрежевой	Повышение уровня благоустройства городских территорий
		Федерального бюджета		-	-	-	-	-	-		
		Областного бюджета		-	-	-	-	-	-		
		Местного бюджета		813,9	-	813,9	-	-	-		
		Внебюджетных источников		-	-	-	-	-	-		

	<i>Индикаторы (показатели) мероприятия 1 и единица измерения</i>	Количество реализованных проектов благоустройство, софинансирование которых произведено из средств местного бюджета, (шт.)		5	-	5	-	-	-		
2.	Раздел 2. Организация пассажирских перевозок										
	Объем финансирования, тыс. рублей	Всего по разделу 2: <i>в том числе за счет средств:</i>	072000000 0	57886,4	11211,6	11724,8	11650,0	11650,0	11650,0	МКУ Администрация городского округа Стрежевой	Улучшение качества городской среды
Федерального бюджета		-		-	-	-	-	-			
Областного бюджета		-		-	-	-	-	-			
Местного бюджета		57886,4		11211,6	11724,8	11650,0	11650,0	11650,0			
Внебюджетных источников		-		-	-	-	-	-			
2.1	Основное мероприятие 1. Улучшение качества транспортного обслуживания населения городского округа										
	Объем финансирования, тыс. рублей	Всего по основному мероприятию 1: <i>в том числе за счет средств:</i>	072010000 0	57886,4	11211,6	11724,8	11650,0	11650,0	11650,0	Отдел экономического анализа и прогноза Администрации городского округа Стрежевой	Улучшение качества городской среды
Федерального бюджета		-		-	-	-	-	-			
Областного бюджета		-		-	-	-	-	-			

		Местного бюджета		57886 ,4	11211 ,6	1172 4,8	1165 0,0	1165 0,0	1165 0,0		
		Внебюджетных источников		-	-	-	-	-	-		
	<i>Индикаторы (показатели) основного мероприятия 1 и единица измерения</i>	<i>Организация и исполнение муниципального заказа по исполнению маршрутных перевозок, (%)</i>		100	100	100	100	100	100		
2.1.1	Мероприятие 1. Приобретение транспортных средств для пассажирских перевозок										
	Объем финансирования, тыс. рублей	Всего по мероприятию 1: в том числе за счет средств:	072012100 0	12886 ,4	2211, 6	2724, 8	2650, 0	2650, 0	2650, 0	Отдел экономического анализа и прогноза Администрации городского округа Стрежевой	Повышение качества транспортного обслуживания населения
		Федерального бюджета		-	-	-	-	-	-		
		Областного бюджета		-	-	-	-	-	-		
		Местного бюджета		12886 ,4	2211, 6	2724, 8	2650, 0	2650, 0	2650, 0		
		Внебюджетных источников		-	-	-	-	-	-		
	<i>Индикаторы (показатели) мероприятия 1 и единица измерения</i>	<i>Количество приобретенного транспорта для пассажирских перевозок, (ед).</i>		5	1	2	1	-	1		
2.1.2	Мероприятие 2. Возмещение убытков по пассажирским перевозкам										

Объем финансирования, тыс. рублей	Всего по мероприятию 2: <i>в том числе за счет средств:</i>	072012200 0	45 000,0	9 000,0	9 000,0	9 000,0	9 000,0	9 000,0	Отдел экономического анализа и прогноза Администрации городского округа Стрежевой	Оказания муниципальной поддержки перевозчикам, осуществляющим перевозки пассажиров и багажа по муниципальной маршрутной сети городского округа Стрежевой.
	Федерального бюджета		-	-	-	-	-	-		
	Областного бюджета		-	-	-	-	-	-		
	Местного бюджета		45 000,0	9 000,0	9 000,0	9 000,0	9 000,0	9 000,0		
	Внебюджетных источников		-	-	-	-	-	-		
<i>Индикаторы (показатели) мероприятия 2 и единица измерения</i>	<i>Организация и выполнение муниципального заказа по исполнению пассажирских перевозок, (ед.)</i>		100	100	100	100	100			

Приложение 2
к муниципальной программе «Развитие инфраструктуры городского хозяйства и благоустройства городского округа Стрежевой на 2016-2020 годы»

ЕЖЕГОДНЫЙ ПЕРЕЧЕНЬ ПРОГРАММНЫХ МЕРОПРИЯТИЙ
И РЕСУРСНОЕ ОБЕСПЕЧЕНИЕ РЕАЛИЗАЦИИ МУНИЦИПАЛЬНОЙ ПРОГРАММЫ
«Развитие инфраструктуры городского хозяйства и благоустройства городского округа Стрежевой на 2016-2020 годы»
на 2017 год

№п/п	Показатели	Наименование разделов, основных мероприятий, программных мероприятий муниципальной программы, источники финансирования	Код классификации	Значения по текущему году реализации	Срок исполнения	Исполнитель (получатель) денежных средств муниципальной программы	Ожидаемый эффект (экономический, социальный)
1	2	3	4	5	6	7	8
Цель программы:		Комплексное решение вопросов содержания городской инфраструктуры и благоустройства территории городского округа Стрежевой					
	Объем финансирования, тыс. рублей	Всего по муниципальной программе <i>в том числе за счет средств:</i>	0700000000	72592,7	2017	Отдел содержания муниципального жилищного фонда, благоустройства, строительства и капитального ремонта, отдел безопасности проживания и гражданской обороны	Формирование благоприятной, комфортной и безопасной среды для проживания и жизнедеятельности населения г.Стрежевого
		Федерального бюджета		5920,2			
		Областного бюджета		2080,1			
		Местного бюджета		64592,4			
		Внебюджетных источников		-			

	<i>Наименование индикатора (показателя) цели и единица измерения</i>	<i>Количество обоснованных письменных обращений жителей на состояние и качество содержания объектов благоустройства и городской инфраструктуры, (шт.)</i>		10		Управления городского хозяйства и безопасности проживания Администрации городского округа Стрежевой	
1	Раздел 1. Благоустройство и содержание территорий городского округа Стрежевой						
	Объем финансирования, тыс. рублей	Всего по разделу 1: <i>в том числе за счет средств:</i>	0710000000	60868,0	2017	Отдел содержания муниципального жилищного фонда, благоустройства, строительства и капитального ремонта Управления городского хозяйства и безопасности проживания Администрации городского округа Стрежевой	Повышение уровня благоустройства территории городского округа Стрежевой
		Федерального бюджета		5920,2			
		Областного бюджета		2080,1			
		Местного бюджета		52867,7			
		Внебюджетных источников		-			
1.1	Основное мероприятие 1. Разработка и реализация мероприятий по благоустройству территорий городского округа Стрежевой						
	Объем финансирования, тыс. рублей	Всего по основному мероприятию 1: <i>в том числе за счет средств:</i>	0710100000	50583,9	2017	Отдел содержания муниципального жилищного фонда, благоустройства, строительства и капитального ремонта Управления городского хозяйства	Повышение уровня благоустройства территории городского округа Стрежевой
		Федерального бюджета		-			
		Областного бюджета		-			
		Местного бюджета		50583,9			
		Внебюджетных		-			

		источников				и безопасности проживания Администрации городского округа Стрежевой	
	<i>Индикаторы (показатели) основного мероприятия 1 и единица измерения</i>	<i>Количество разработанных и реализованных мероприятий по благоустройству территорий, (шт.)</i>		28			
1.1.1	Мероприятие 1. Благоустройство и асфальтирование территорий города						
	Объем финансирования, тыс. рублей	Всего по мероприятию 1: <i>в том числе за счет средств:</i>	0710161000	6686,3	2017	Отдел содержания муниципального жилищного фонда, благоустройства, строительства и капитального ремонта Управления городского хозяйства и безопасности проживания Администрации городского округа Стрежевой	Повышение уровня благоустройства и создание обновленной инфраструктуры в местах массового посещения
		Федерального бюджета		-			
		Областного бюджета		-			
		Местного бюджета		6686,3			
		Внебюджетных источников		-			
	Индикаторы (показатели) мероприятия 1 и единица измерения	<i>Площадь заасфальтированных городских территорий, (м2)</i>		5544			
1.1.2	Мероприятие 2. Устройство и ремонт тротуаров						
	Объем финансирования, тыс. рублей	Всего по мероприятию 2: <i>в том числе за счет средств:</i>	0710162000	11082,8	2017	Отдел содержания муниципального жилищного фонда, благоустройства, строительства и капитального ремонта	Создание благоприятных условий для передвижения пешеходов
		Федерального бюджета		-			
		Областного бюджета		-			
		Местного бюджета		11082,8			

		Внебюджетных источников		-		Управления городского хозяйства и безопасности проживания Администрации городского округа Стрежевой	
	Индикаторы (показатели) мероприятия 2 и единица измерения	Площадь тротуаров построенных или отремонтированных, (м ²)		5395			
1.1.3	Мероприятие 3. Прочие мероприятия по благоустройству территорий городского округа						
	Объем финансирования, тыс. рублей	Всего по мероприятию 3: в том числе за счет средств:	0710119000	32814,8	2017	Отдел содержания муниципального жилищного фонда, благоустройства, строительства и капитального ремонта Управления городского хозяйства и безопасности проживания Администрации городского округа Стрежевой	Освобождение территорий города от неорганизованного размещения владельцами автотранспортных средств
		Федерального бюджета		-			
		Областного бюджета		-			
		Местного бюджета		32814,8			
		Внебюджетных источников		-			
	Индикаторы (показатели) мероприятия 3 и единица измерения	Количество прочих мероприятий по благоустройству территорий, (шт.)		35			
1.2	Основное мероприятие 2. Обустройство и содержание на территории городского округа мест захоронения, предоставление ритуальных услуг						
	Объем финансирования, тыс. рублей	Всего по основному мероприятию 2: в том числе за счет средств:	0710200000	1 470,0	2017	Отдел безопасности проживания и ГО Управления городского хозяйства и безопасности проживания Администрации городского округа Стрежевой	Соответствие мест захоронения и предоставление ритуальных услуг требованиям Федерального закона № 8 - ФЗ от 12.01.1996 "О погребении и
		Федерального бюджета		-			
		Областного бюджета		-			
		Местного бюджета		1 470,0			
		Внебюджетных источников		-			

	Индикаторы (показатели) основного мероприятия 2 и единица измерения	<i>Количество поступивших звонков (обращений) от населения города по содержанию мест захоронения и организации ритуальных услуг, (шт.)</i>		19			похоронном деле"
1.2.1	Мероприятие 1. Организация и содержание мест захоронения						
	Объем финансирования, тыс. рублей	Всего по мероприятию 1: <i>в том числе за счет средств:</i>	0710220000	1 470,0	2017	Отдел безопасности проживания и ГО Управления городского хозяйства и безопасности проживания Администрации городского округа Стрежевой	Соблюдение населением города требований по организации и содержанию мест захоронения
		Федерального бюджета		-			
		Областного бюджета		-			
		Местного бюджета		1 470,0			
		Внебюджетных источников		-			
	Индикаторы (показатели) мероприятия 1 и единица измерения	<i>Количество информационного материала, размещенного в СМИ об организации и содержании мест захоронения, (шт.)</i>		3			
1.3.	Основное мероприятие 3. Формирование современной городской среды						
	Объем финансирования, тыс. рублей	Всего по основному мероприятию 3: <i>в том числе за счет средств:</i>	0710300000	8000,3	2017	Отдел содержания муниципального жилищного фонда, благоустройства, строительства и капитального ремонта Управления	Совершенствование эстетического вида территории города, создание гармоничной архитектурно-ландшафтной среды
		Федерального бюджета		5920,2			

		Областного бюджета		2080,1		городского хозяйства и безопасности проживания Администрации городского округа Стрежевой
		Местного бюджета		-		
		Внебюджетных источников				
	Индикаторы (показатели) основного мероприятия 3 и единица измерения	1) Количество и площадь благоустроенных дворовых территорий 2) Количество и площадь благоустроенных общественных территорий 3) Доля и размер финансового участия заинтересованных лиц в выполнении дополнительного перечня работ по благоустройству дворовых территорий от общей стоимости работ дополнительного перечня, включенных в программу 4) объем трудового участия заинтересованных лиц в выполнении минимального и дополнительного перечней работ по благоустройству дворовых территорий	Ед., кв.м. Ед., кв.м. Проценты, рубли Чел./часы	11 , 4195 1 , 2251 - 40		

1.3.1	Мероприятие 1. Поддержка государственных программ субъектов Российской Федерации и муниципальных программ формирования современной городской среды						
Объем финансирования, тыс. рублей	Всего по мероприятию 1: <i>в том числе за счет средств:</i>	07103L5550	8000,3	2017	Отдел содержания муниципального жилищного фонда, благоустройства, строительства и капитального ремонта Управления городского хозяйства и безопасности проживания Администрации городского округа Стрежевой	Повышение уровня благоустройства дворовых территорий многоквартирных домов	
	Федерального бюджета		5920,2				
	Областного бюджета		2080,1				
	Местного бюджета		-				
	Внебюджетных источников		-				
Индикаторы (показатели) мероприятия 1 и единица измерения	<i>Количество благоустроенных дворовых территорий многоквартирных домов и муниципальных территорий общего пользования, (шт.)</i>		12				
1.4	Основное мероприятие 4. Расходы местного бюджета, в целях сфинансирования которых предоставляются субсидии из областного бюджета						
Объем финансирования, тыс. рублей	Всего по основному мероприятию 4: <i>в том числе за счет средств:</i>	071МБ00000	813,9	2017	Отдел содержания муниципального жилищного фонда, благоустройства, строительства и капитального ремонта Управления городского хозяйства и безопасности проживания	Повышение уровня благоустройства городских территорий	
	Федерального бюджета		-				
	Областного бюджета		-				
	Местного бюджета		813,9				
	Внебюджетных источников		-				

	Индикаторы (показатели) основного мероприятия 4 и единица измерения	<i>Количество предложений по благоустройству городских территорий, софинансирование которых произведено из средств местного бюджета, (шт.)</i>		5		Администрации городского округа Стрежевой	
1.4.1	Мероприятие 1. Софинансирование субсидий на поддержку государственных программ субъектов Российской Федерации и муниципальных программ формирования современной городской среды						
	Объем финансирования, тыс. рублей	Всего по мероприятию 1: <i>в том числе за счет средств:</i>	071МБЛ5550	813,9		Отдел содержания муниципального жилищного фонда, благоустройства, строительства и капитального ремонта Управления городского хозяйства и безопасности проживания Администрации городского округа Стрежевой	Повышение уровня благоустройства городских территорий
Федерального бюджета		-					
Областного бюджета		-					
Местного бюджета		813,9					
		Внебюджетных источников		-			
	Индикаторы (показатели) мероприятия 1 и единица измерения	<i>Количество реализованных проектов благоустройства, софинансирование которых произведено из средств местного бюджета, (шт.)</i>		5		Администрации городского округа Стрежевой	
2.	Раздел 2. Организация пассажирских перевозок						
	Объем финансирования, тыс. рублей	Всего по разделу 2: <i>в том числе за счет средств:</i>	0720000000	11724,8	2017	МКУ Администрация городского округа Стрежевой	Улучшение качества городской среды
		Федерального бюджета		-			

		Областного бюджета		-			
		Местного бюджета		11724,8			
		Внебюджетных источников		-			
2.1.	Основное мероприятие 1. Улучшение качества транспортного обслуживания населения городского округа						
	Объем финансирования, тыс. рублей	Всего по основному мероприятию 1: <i>в том числе за счет средств:</i>	0720100000	11724,8	2017	Отдел экономического анализа и прогноза Администрации городского округа Стрежевой	Улучшение качества городской среды
		Федерального бюджета		-			
		Областного бюджета		-			
		Местного бюджета		11724,8			
		Внебюджетных источников		-			
	Индикаторы (показатели) основного мероприятия 1 и единица измерения	<i>Организация и исполнение муниципального заказа по исполнению маршрутных перевозок, (%)</i>		100			
2.1.1	Мероприятие 1. Приобретение транспортных средств для пассажирских перевозок						
	Объем финансирования, тыс. рублей	Всего по мероприятию 1: <i>в том числе за счет средств:</i>	0720121000	2724,8	2016	Отдел экономического анализа и прогноза Администрации городского округа Стрежевой	Повышение качества транспортного обслуживания населения
		Федерального бюджета		-			
		Областного бюджета		-			
		Местного бюджета		2724,8			
		Внебюджетных источников		-			

Приложение 3
к муниципальной программе «Развитие
инфраструктуры городского хозяйства и
благоустройства городского округа Стрежевой на
2016-2020 годы»

Нормативная стоимость (единичные расценки) работ по благоустройству дворовых территорий, входящих в минимальный и дополнительный перечни видов работ по благоустройству дворовых территорий городского округа Стрежевой

№ п/п	Мероприятие	Единица измерения	Стоимость работ, руб.
1. Минимальный перечень видов работ по благоустройству дворовых территорий			
1.1.	Ремонт дворовых проездов	кв.м.	1 476,0
1.2.	Обеспечение освещения дворовых территорий	Установка 1 элемента освещения	17 107,2
1.3.	Установка скамеек	шт.	16 450,0
1.4.	Установка урн	шт.	4 010,0
2. Дополнительный перечень видов работ по благоустройству дворовых территорий			
2.1.	Оборудование детских и спортивных площадок	Установка 1 элемента	35 161,8
2.2.	Оборудование автомобильных парковок	кв.м	1 933,1
2.3.	Озеленение территорий	кв.м	319,5
2.4.	Оборудование площадок для сбора коммунальных отходов, включая отдельный сбор отходов	кв.м	1 600,0
2.5.	Устройство и ремонт ограждений различного функционального назначения	п.м.	8 248,0
2.6.	Устройство и ремонт дворовых тротуаров и пешеходных дорожек	кв.м	2 380,9
2.7.	Устройство пандуса	п.м.	6 055,0
2.8.	Устройство водоотводных лотков	п.м.	2 923,2

Приложение 4
к муниципальной программе «Развитие
инфраструктуры городского хозяйства и
благоустройства городского округа Стрежевой на
2016-2020 годы»

ПОРЯДОК

аккумулирования средств, направляемых на выполнение минимального и
дополнительного перечней работ по благоустройству дворовых территорий, формы
трудового и финансового участия граждан в выполнении указанных работ

I. Общие положения

1. Порядок аккумулирования средств заинтересованных лиц, направляемых на выполнение минимального и дополнительного перечней работ по благоустройству дворовых территорий, формы трудового и финансового участия граждан в выполнении указанных работ (далее – Порядок) определяют механизм сбора и перечисления средств заинтересованных лиц, направляемых на выполнение минимального и дополнительного перечней работ по благоустройству дворовых территорий, и механизм контроля за их расходованием, а также порядок и формы трудового и (или) финансового участия граждан в выполнении указанных работ в целях софинансирования мероприятий Муниципальной программы по основному мероприятию 3 «Формирование современной городской среды», и основному мероприятию 4 «Расходы местного бюджета, в целях софинансирования которых предоставляются субсидии из областного бюджета» (далее – мероприятия по формированию современной городской среды).

2. В целях настоящего Порядка:

под дворовой территорией понимается совокупность территорий, прилегающих к многоквартирным домам, с расположенными на них объектами, предназначенными для обслуживания и эксплуатации таких домов, и элементами благоустройства этих территорий, в том числе парковками (парковочными местами), тротуарами и автомобильными дорогами, включая автомобильные дороги, образующие проезды к территориям, прилегающим к многоквартирным домам;

под заинтересованными лицами понимаются собственники помещений в многоквартирных домах, собственники иных зданий и сооружений, расположенных в границах дворовой территории, подлежащей благоустройству;

под трудовым (неденежным) участием понимается, в том числе выполнение заинтересованными лицами неоплачиваемых работ, не требующих специальной квалификации, как например, подготовка объекта (дворовой территории) к началу работ (земляные работы, демонтаж старого оборудования, уборка мусора), покраска оборудования, озеленение территории, посадка деревьев;

под минимальным перечнем видов работ по благоустройству дворовых территорий (далее – минимальный перечень) понимается ремонт дворовых проездов, обеспечение освещения дворовых территорий, установка скамеек, урн;

под перечнем дополнительных видов работ по благоустройству дворовых территорий (далее – дополнительный перечень) понимается оборудование детских и спортивных площадок; оборудование автомобильных парковок; озеленение территорий; оборудование площадок для сбора коммунальных отходов, включая отдельный сбор отходов; устройство и ремонт ограждений различного функционального назначения; устройство и ремонт дворовых тротуаров и пешеходных дорожек; устройство пандуса; устройство водоотводных лотков.

3. Решение о финансовом (трудовом) участии заинтересованных лиц в реализации мероприятий по благоустройству дворовых территорий по дополнительному перечню принимается в соответствии с законодательством Российской Федерации собственниками помещений в каждом многоквартирном доме и собственниками каждого здания и сооружения (при их наличии), расположенных в границах дворовой территории.

II. О формах финансового и трудового участия, их подтверждении

4. При выполнении работ в рамках дополнительного перечня заинтересованные лица обеспечивают финансовое участие в размере не менее 1% от сметной стоимости работ по благоустройству территории, а также при наличии инициативы жителей – трудовое участие.

5. При выполнении работ в рамках минимального перечня заинтересованные лица должны обеспечить трудовое участие в реализации мероприятий по благоустройству дворовых территорий путем выполнения следующих видов работ (одного или нескольких):

подготовка объекта (дворовой территории) к началу работ (земляные работы, демонтаж старого оборудования, уборка мусора);

покраска оборудования;

озеленение территории;

посадка деревьев.

6. Финансовое и трудовое участие заинтересованных лиц в выполнении мероприятий по благоустройству дворовых территорий подтверждается документально.

Документальное подтверждение финансового и трудового участия представляются в Управление городского хозяйства и безопасности проживания Администрации городского округа Стрежевой (далее – Управление) по адресу: г.Стрежевой, ул.Строителей, 55/1, кабинет 10 не позднее, чем через пять рабочих дней после их осуществления.

Документами, подтверждающими финансовое участие, являются копии платежных поручений о перечислении средств или внесении средств на специальный счет, открытый в порядке, установленном пунктом 8 настоящего Порядка.

Документами (материалами), подтверждающими трудовое участие являются отчет совета многоквартирного дома и (или) лица, управляющего многоквартирным домом, о проведении мероприятия с трудовым участием граждан. В качестве приложения к такому отчету должны быть представлены фото-, видеоматериалы, подтверждающие проведение мероприятия с трудовым участием заинтересованных лиц, которые должны быть размещены на официальном сайте органов местного самоуправления городского округа Стрежевой.

III. Сбор, учет и контроль средств заинтересованных лиц

7. Сбор средств заинтересованных лиц на выполнение работ по благоустройству дворовых территорий из дополнительного перечня обеспечивают управляющие организации, товарищества собственников жилья, жилищно-строительные кооперативы (в зависимости от способа управления многоквартирным домом) (далее – УК, ТСЖ, ЖСК) .

8. Собранные средства перечисляются на специальный лицевой счет Муниципального казенного учреждения Администрация городского округа Стрежевой (далее – Администрация), предназначенный для перечисления средств на благоустройство дворовой территории в целях софинансирования мероприятий по формированию современной городской среды.

Управление информирует представителей УК, ТСЖ, ЖСК, многоквартирные дома которых включены в Муниципальную программу, о реквизитах специального лицевого счета.

Администрация заключает соглашения с УК, ТСЖ, ЖСК, в которых определяются порядок и сумма перечисления денежных средств на благоустройство дворовых территорий.

Объем денежных средств заинтересованных лиц определяется сметным расчетом по благоустройству дворовой территории.

Перечисление денежных средств осуществляется до начала работ по благоустройству дворовой территории.

Ответственность за неисполнение указанного обязательства определяется в заключенном соглашении.

9. Администрация обеспечивает учет поступающих денежных средств в разрезе многоквартирных домов, дворовые территории которых подлежат благоустройству.

Администрация обеспечивает ежемесячное опубликование на официальном сайте органов местного самоуправления городского округа Стрежевой данных о поступивших денежных средствах в разрезе многоквартирных домов, дворовые территории которых подлежат благоустройству.

10. Расходование аккумулированных денежных средств многоквартирных домов осуществляется Администрацией на:

- финансирование работ дополнительного перечня работ по благоустройству дворовых территорий;

- финансирование работ минимального перечня работ по благоустройству дворовых территорий (в случае, если Администрацией Томской области будет предусмотрено финансовое участие заинтересованных лиц).

Расходование аккумулированных денежных средств осуществляется в соответствии с условиями соглашения на выполнение работ в разрезе многоквартирных домов, дворовые территории которых подлежат благоустройству.

11. Контроль за целевым расходованием аккумулированных денежных средств заинтересованных лиц осуществляется Общественной комиссией по обеспечению реализации мероприятий муниципальных программ в сфере благоустройства и формирования современной городской среды», утвержденной постановлением Администрации городского округа Стрежевой от 10.03.2017 № 181, в соответствии с бюджетным законодательством.

12. Администрация обеспечивает возврат аккумулированных денежных средств заинтересованным лицам в срок до 31-го декабря текущего года при условии:

- экономии денежных средств по итогам проведения конкурсных процедур;
- неисполнения работ по благоустройству дворовой территории многоквартирного дома по вине подрядной организации;
- непредоставления доступа к проведению благоустройства на дворовой территории;
- возникновения обстоятельств непреодолимой силы;
- возникновения иных случаев, предусмотренных действующим законодательством.

Приложение 5
к муниципальной программе «Развитие
инфраструктуры городского хозяйства
и благоустройства городского округа
Стрежевой на 2016-2020 годы»

Порядок разработки, обсуждения
с заинтересованными лицами и утверждения дизайн-проектов благоустройства дворовых
территорий, прилегающих к многоквартирным домам, а также дизайн-проектов
благоустройства общественных территорий, расположенных на территории Муниципального
образования городской округ Стрежевой

1. Общие положения

1.1. Порядок разработки, обсуждения с заинтересованными лицами и утверждения дизайн – проектов благоустройства дворовых территорий, прилегающих к многоквартирным домам, а также дизайн – проектов благоустройства общественных территорий, расположенных на территории Муниципального образования городской округ Стрежевой (далее – Порядок), регламентирует процедуру разработки, обсуждения заинтересованными лицами, согласования и утверждения дизайн – проекта благоустройства дворовой территории многоквартирного дома, расположенного на территории Муниципального образования городской округ Стрежевой (далее – городской округ Стрежевой), а также дизайн – проекта благоустройства общественных территорий, расположенных на территории городского округа Стрежевой.

1.2. В дизайн – проект включается текстовое и визуальное описание проекта благоустройства, в том числе концепция проекта и перечень (в том числе визуализированный) элементов благоустройства, предполагаемых к размещению на соответствующей территории.

Содержание дизайн-проекта зависит от вида и состава планируемых к благоустройству работ. Дизайн-проект может быть подготовлен в виде проектно-сметной документации или в упрощенном виде – изображение соответствующей территории с описанием работ и мероприятий, предлагаемых к выполнению.

1.3. Согласование дизайн – проекта благоустройства дворовой территории осуществляется представителем (представителями) заинтересованных лиц, уполномоченных общим собранием собственников помещений в каждом многоквартирном доме, решениями собственников каждого здания и сооружения, на образуемой дворовой территории.

1.4. Обсуждение дизайн – проекта благоустройства общественной территории, расположенной на территории городского округа Стрежевой, осуществляется гражданами, проживающими на территории города Стрежевой.

1.5. В настоящем Порядке под дворовыми территориями понимается совокупность территорий, прилегающих к многоквартирным домам, с расположенными на них объектами, предназначенными для обслуживания и эксплуатации таких домов, и элементами благоустройства этих территорий, в том числе парковками (парковочными местами), тротуарами и автомобильными дорогами, включая автомобильные дороги, образующие проезды к территориям, прилегающим к многоквартирным домам.

1.6. В настоящем Порядке под общественными территориями понимается территория общего пользования, которой беспрепятственно пользуется неограниченный круг лиц (в том числе площади, улицы, пешеходные зоны, береговые полосы водных объектов общего пользования, скверы, парки, бульвары).

2. Разработка дизайн - проектов благоустройства

2.1. Разработка дизайн – проекта благоустройства в отношении дворовых территорий многоквартирных домов, расположенных на территории городского округа Стрежевой, и дизайн - проекта благоустройства территорий общего пользования городского округа Стрежевой, осуществляется с учетом требований правил благоустройства, действующих на территории городского округа Стрежевой, строительных, санитарных и иных норм и правил, а также необходимости физической, пространственной и информационной доступности зданий, сооружений, дворовых и общественных территорий для инвалидов и других маломобильных групп населения.

2.2. Организацию разработки дизайн – проектов благоустройства в отношении дворовых территорий многоквартирных домов, расположенных на территории городского округа Стрежевой, осуществляет Управление городского хозяйства и безопасности проживания Администрации городского округа Стрежевой (далее – Управление) в течение пяти дней со дня утверждения муниципальной программы в сфере благоустройства и формирования современной городской среды на территории городского округа Стрежевой (далее – Муниципальная программа).

Срок разработки дизайн-проекта и его исполнители определяются Управлением с учётом вида, состава и объема планируемых к благоустройству работ.

Разработка дизайн – проекта благоустройства дворовой территории может быть обеспечена лицами, указанными в пункте 1.3 настоящего Порядка.

2.3. Организацию разработки дизайн – проектов благоустройства в отношении общественной территории городского округа Стрежевой осуществляет Управление в течение пяти дней со дня утверждения Муниципальной программы.

Срок разработки дизайн – проекта и его исполнители определяются Управлением с учётом вида, состава и объема планируемых к благоустройству работ.

2.4. Разработка дизайн – проекта благоустройства дворовой территории многоквартирного дома осуществляется с учетом минимальных и дополнительных перечней работ по благоустройству дворовой территории, установленных органом государственной власти Томской области и утвержденных протоколом общего собрания собственников помещений в многоквартирном доме, в отношении которой разрабатывается дизайн-проект благоустройства.

3. Обсуждение с заинтересованными лицами дизайн - проектов благоустройства

3.1. Разработанный дизайн – проект благоустройства дворовых территорий подлежит согласованию с лицами, указанными в пункте 1.3 настоящего Порядка.

3.2. Разработанный дизайн – проект благоустройства общественной территории размещается в сети Интернет на официальном сайте органов местного самоуправления городского округа Стрежевой: <http://admstrj.tomsk.ru> для обсуждения гражданами, проживающими на территории городского округа Стрежевой.

3.2.1. Граждане, проживающие на территории городского округа, в течение 10 календарных дней после опубликования дизайн – проекта благоустройства общественной территории вправе представить предложения и (или) дополнения к дизайн-проекту благоустройства общественной территории по форме согласно приложению № 1 к настоящему Порядку.

Такие предложения могут приниматься по электронной почте, при личном обращении в Управление.

Предложения подлежат обязательной регистрации в журнале учета входящей корреспонденции.

3.2.2. Предложения и (или) дополнения к дизайн – проекту благоустройства общественной территории, должны содержать следующую информацию:

1) фамилия, имя, отчество(при наличии), место жительства заинтересованного лица, реквизиты документа, удостоверяющего его личность.

2) дизайн – проект благоустройства общественной территории, в который предлагается внести изменения;

3) предложения и (или) дополнения к дизайн – проекту благоустройства общественной территории с их обоснованием;

4) почтовый адрес и (или) адрес электронной почты для связи с заинтересованным лицом;

5) согласие субъекта персональных данных на обработку его персональных данных в соответствии с Федеральным законом от 27.07.2006 № 152-ФЗ «О персональных данных».

3.2.3. Предложения и (или) дополнения к дизайн – проекту благоустройства общественной территории, не соответствующие требованиям пункта 3.2.2 настоящего Порядка, поступившие по истечении срока, указанного в пункте 3.2.1 настоящего Порядка, не рассматриваются.

3.2.4. Управление обобщает предложения и (или) дополнения к дизайн – проекту благоустройства общественной территории и передает на рассмотрение общественной комиссии по обеспечению реализации мероприятий муниципальных программ в сфере благоустройства и формирования современной городской среды, состав которой утверждается постановлением Администрации городского округа Стрежевой (далее – общественная комиссия).

3.2.5. Общественная комиссия в течение 3 рабочих дней рассматривает каждое поступившее предложение и (или) дополнение к дизайн – проекту благоустройства общественной территории и принимает решение о рекомендации его к реализации при разработке проектно-сметной документации на основании разработанного дизайн-проекта благоустройства общественной территории (внесения изменений в проектно-сметную документацию, в случае если дизайн – проект подготовлен в виде проектно-сметной документации), либо об отклонении такого предложения и (или) дополнения.

3.2.6. Управление в течение 10 рабочих дней после рассмотрения предложений Общественной комиссией размещает в сети Интернет на официальном сайте органов местного самоуправления городского округа Стрежевой: <http://admstrj.tomsk.ru> заключение согласно приложению № 2 к настоящему Порядку, которое содержит следующую информацию:

- о наименовании дизайн – проекта благоустройства общественной территории, расположенной на территории городского округа Стрежевой;

- об общем количестве поступивших предложений и (или) дополнений к дизайн-проекту благоустройства общественной территории;

- о количестве оставленных без рассмотрения предложений по основаниям, указанным в пункте 3.2.3 настоящего Порядка;

- о количестве отклоненных предложений, в связи с технической невозможностью их реализации;

- о количестве одобренных предложений и (или) дополнений к дизайн – проекту благоустройства общественной территории;

- о согласовании дизайн – проекта благоустройства общественной территории с учетом предложенных заинтересованными лицами мероприятий (при наличии);

- об отклонении от дальнейшего проектирования дизайн – проекта благоустройства общественной территории, в случае, необходимости внесения в него значительных изменений, исходя из одобренных общественной комиссией предложений и (или) дополнений.

Заключение носит рекомендательный характер.

3.2.7. Управление по результатам рассмотрения общественной комиссией поступивших предложений и (или) дополнений к дизайн – проекту благоустройства общественной территории, направляет гражданину ответ в письменной форме на адрес,

указанный в обращении, в срок, установленный Федеральным законом от 02.05.2006 № 59-ФЗ «О порядке рассмотрения обращений граждан Российской Федерации».

4. Порядок утверждения дизайн - проектов

4.1. Согласованный лицами, указанными в пункте 1.3 настоящего Порядка, дизайн – проект благоустройства дворовой территории, утверждается Управлением, в течение двух рабочих дней со дня его согласования.

4.2. Согласованный общественной комиссией дизайн – проект благоустройства общественной территории утверждается Управлением, в течение двух рабочих дней со дня проведения обсуждения общественной комиссией поступивших предложений и (или) дополнений к дизайн-проекту благоустройства общественной территории.

Приложение 1 к Порядку разработки, обсуждения с заинтересованными лицами и утверждения дизайн-проектов благоустройства дворовых территорий, прилегающих к многоквартирным домам, а также дизайн-проектов благоустройства общественных территорий, расположенных на территории Муниципального образования городской округ Стрежевой

**Предложения и (или) дополнения
к дизайн-проекту благоустройства общественной территории, расположенной в
границах Муниципального образования городской округ Стрежевой**

от _____,
(фамилия, имя и (при наличии) отчество)

место жительства: _____,
(индекс, страна/республика, край, область, населенный пункт, улица, дом, корпус, квартира)

реквизиты документа,
удостоверяющего личность гражданина: _____

серия _____ номер _____ выдан « _____ » _____ года
(наименование документа)

_____.
(кем выдан)

Дизайн-проект благоустройства общественной территории, в который предлагается внести изменения _____

№ п/п	предложения и (или) дополнения к дизайн-проекту благоустройства общественной территории	обоснование
1		
2		
3		

Почтовый адрес _____
и (или) адрес электронной почты для связи <*> _____.

Даю согласие на обработку моих персональных данных в целях рассмотрения предложений и (или) дополнений к дизайн-проекту благоустройства общественной территории, расположенной в границах Муниципального образования городской округ Стрежевой, в соответствии с действующим законодательством.

Подтверждаю достоверность представленной информации. Я предупрежден(а) об ответственности за представление ложных или неполных сведений. Настоящим во исполнение требований Федерального закона от 27.07.2006 № 152-ФЗ «О персональных данных» даю (даем) свое согласие Администрации городского округа Стрежевой и ее структурным подразделениям на обработку моих персональных данных, указанных в Предложении. С персональными данными может производиться автоматизированная и неавтоматизированная обработка.

Согласие действует с момента подачи предложений и (или) дополнений к дизайн-проекту благоустройства общественной территории, расположенной в границах Муниципального образования городской округ Стрежевой, до моего письменного отзыва

данного согласия. Я могу отозвать вышеуказанное согласие, предоставив в Администрацию городского округа Стрежевой заявление в простой письменной форме.

(дата)

(подпись)

(расшифровка подписи)

<*>заполняется при наличии сведений у инициатора

Приложение 2 к Порядку разработки, обсуждения с заинтересованными лицами и утверждения дизайн-проектов благоустройства дворовых территорий, прилегающих к многоквартирным домам, а также дизайн-проектов благоустройства общественных территорий, расположенных на территории Муниципального образования городской округ Стрежевой

Заключение
по рассмотрению предложений и (или) дополнений к дизайн-проекту благоустройства общественной территории, расположенной на территории Муниципального образования городской округ Стрежевой

Наименование дизайн-проекта благоустройства общественной территории, расположенной на территории Муниципального образования городской округ Стрежевой _____

—

количество поступивших предложений и (или) дополнений к дизайн-проекту благоустройства общественной территории	
количество оставленных без рассмотрения предложений по причине их несоответствия требованиям к содержанию либо поступивших по истечении срока приема таких предложений	
количество отклоненных предложений, в связи с технической невозможностью их реализации	
количество одобренных предложений и (или) дополнений к дизайн-проекту благоустройства общественной территории	

Решение:

Согласовать дизайн – проект благоустройства общественной территории, при условии разработки (внесения изменений) в проектно-сметную документацию:*

1. _____

—;

2. _____;

3. _____.

Отклонить от дальнейшего проектирования дизайн - проекта благоустройства общественной территории, расположенной на территории Муниципального образования городской округ Стрежевой, в связи с необходимостью внесения в него значительных изменений, исходя из одобренных общественной комиссией предложений и (или) дополнений:*

1. _____

—;

2. _____;

3. _____.

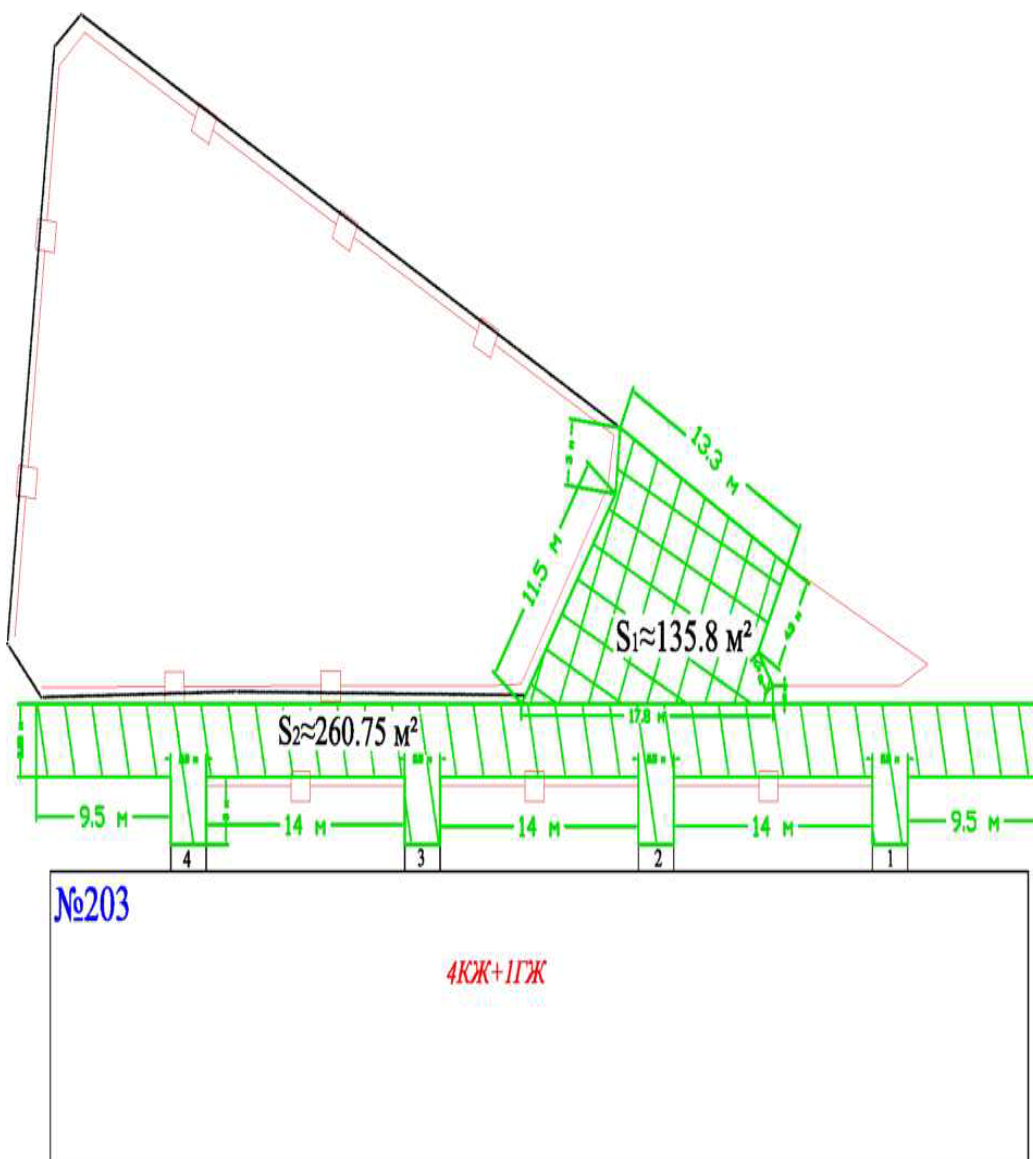
*указывается один из вариантов решения

Приложение 6
к муниципальной программе «Развитие
инфраструктуры городского хозяйства и
благоустройства городского округа Стрежевой на
2016-2020 годы»

СХЕМЫ ВЫПОЛНЕНИЯ РАБОТ ПО БЛАГОУСТРОЙСТВУ

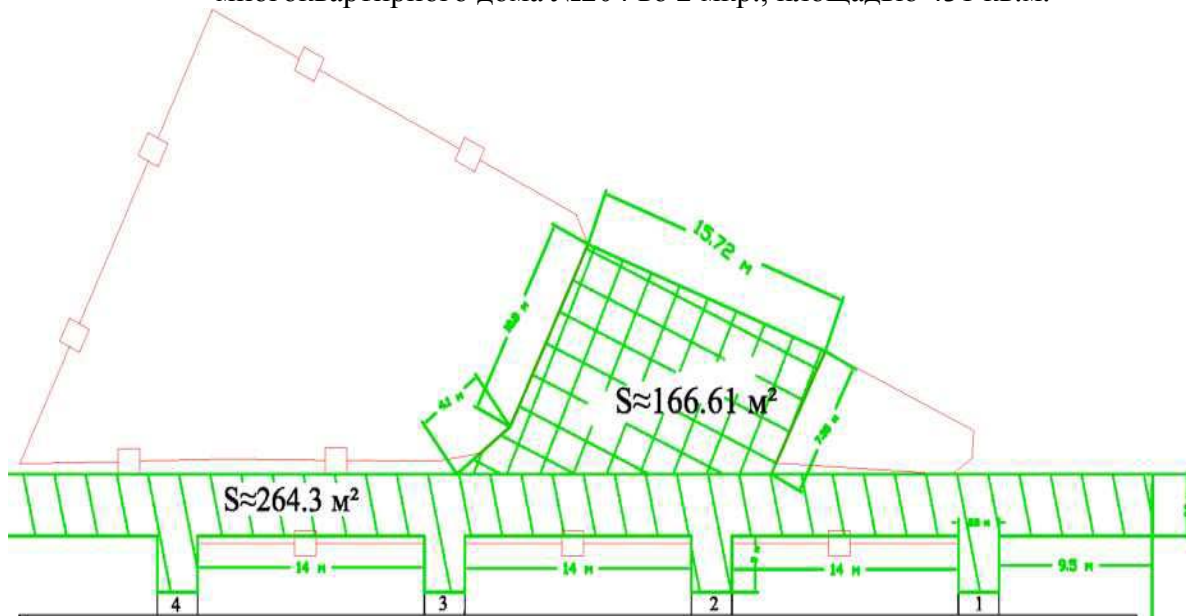
Схема №1

Текущий ремонт придомовой территории (восстановление дорожной одежды)
многоквартирного дома №203 во 2 мкр., площадью 397 кв.м.



Итого: $S_{ACФ} = S_1 + S_2 = 135.8 + 260.75 = 396.55 \text{ м}^2$

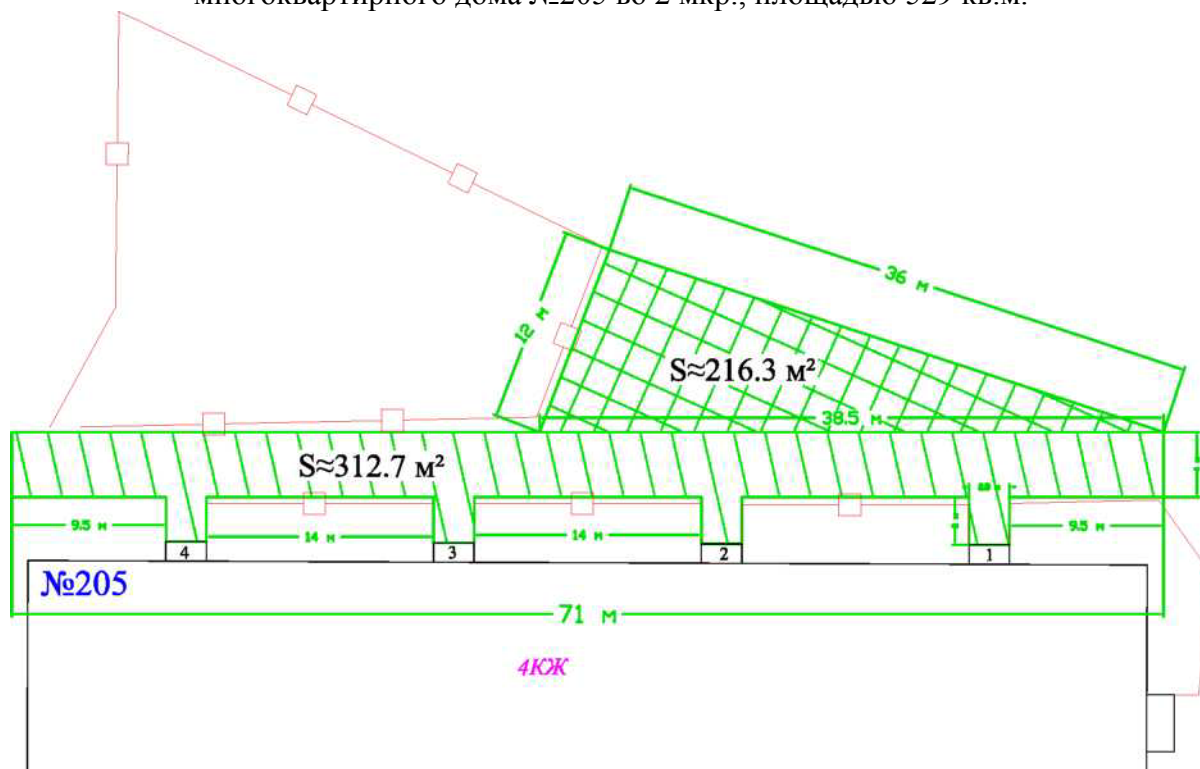
Текущий ремонт придомовой территории (восстановление дорожной одежды)
многоквартирного дома №204 во 2 мкр., площадью 431 кв.м.



Итого:

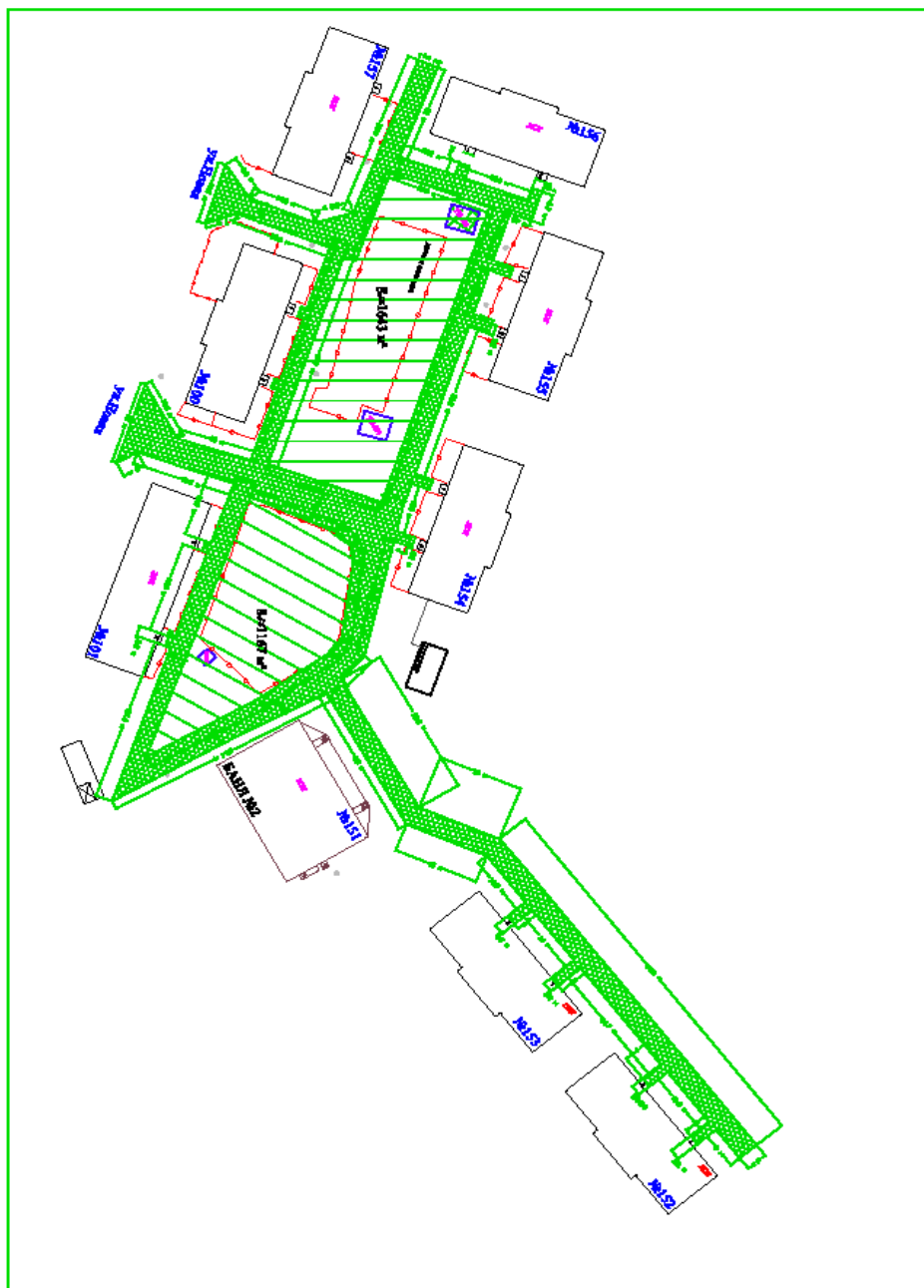
$$S_{\text{сф}} = S_1 + S_2 = 166.61 + 264.3 = 430.91 \text{ m}^2$$

Текущий ремонт придомовой территории (восстановление дорожной одежды)
 многоквартирного дома №205 во 2 мкр., площадью 529 кв.м.



Итого:
 $S_{\text{сф}} = S_1 + S_2 = 216.3 + 312.7 = 529 \text{ м}^2$

Текущий ремонт придомовой территории (восстановление дорожной одежды)
многоквартирных домов №№ 100, 101, 152, 153, 154, 155, 156, 157 в мкр.Новый,
площадью 2838 кв.м.



Итого:
Sасф=2338 м²